

4

3

2

1

D

D

C

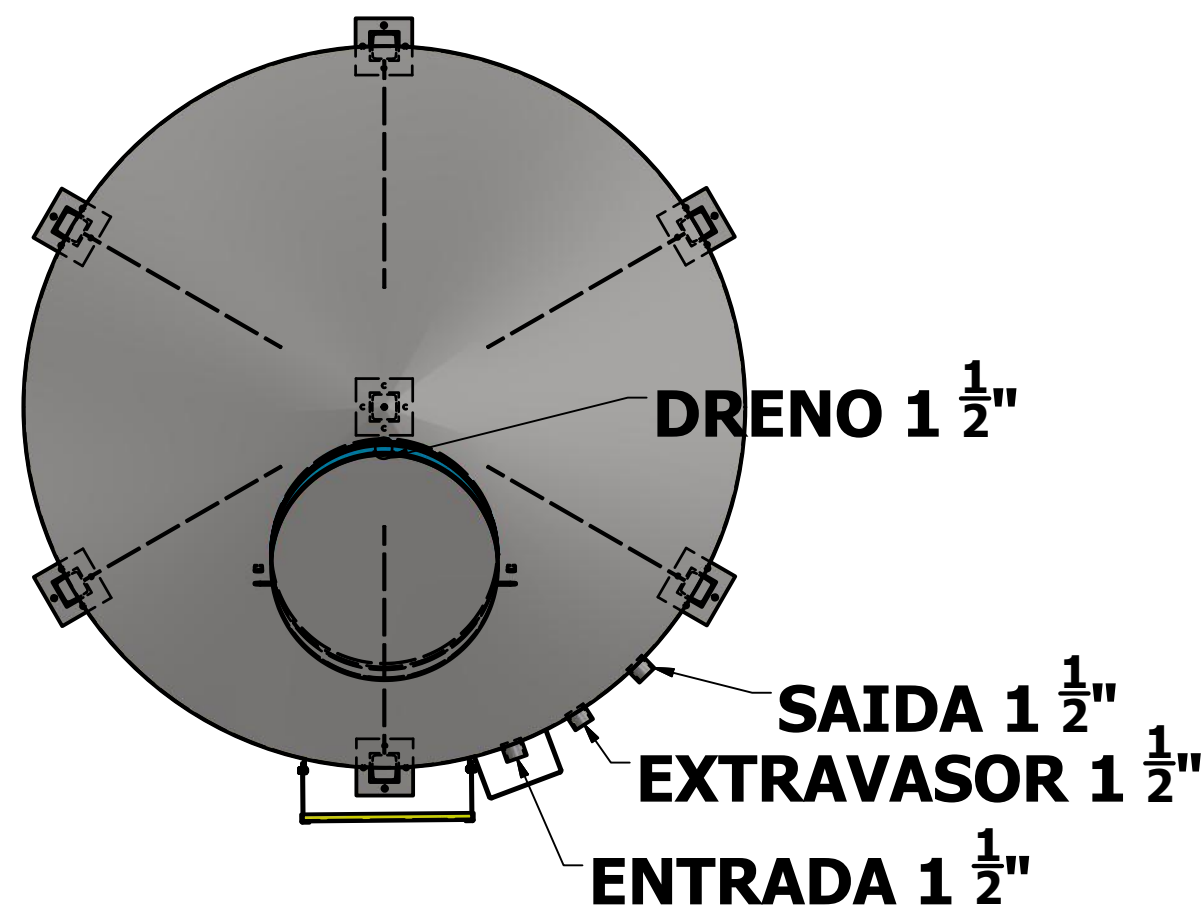
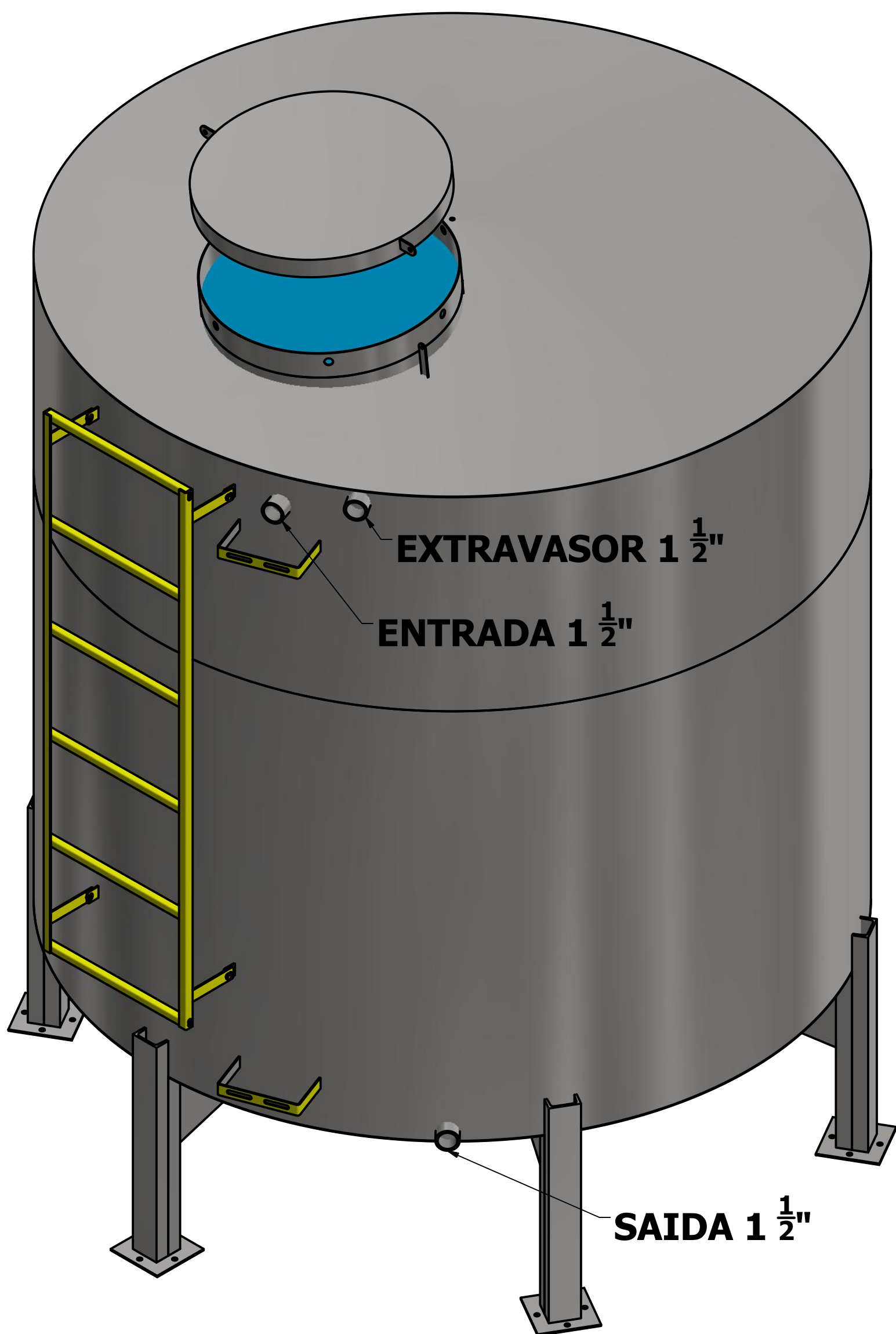
C

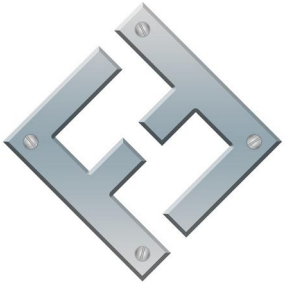
B

B

A

A



DRAWN Dione		07/04/2015		FAZ FORTE RESERVATORIOS METALICOS	
 FAZFORTE		PADRAO TQV 501			
		SIZE C	DWG NO TQV 501		REV
SCALE				SHEET 1 OF 5	

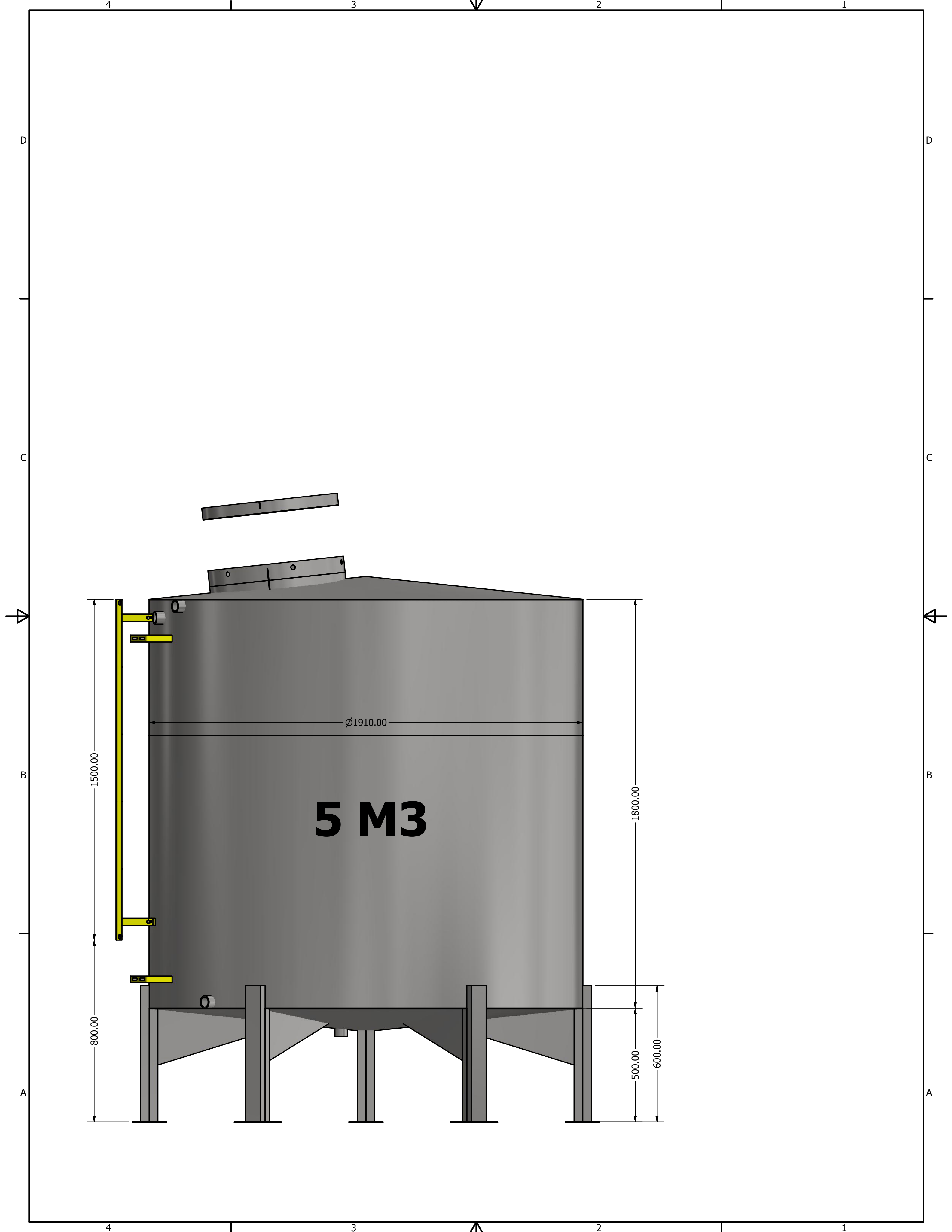
4

3

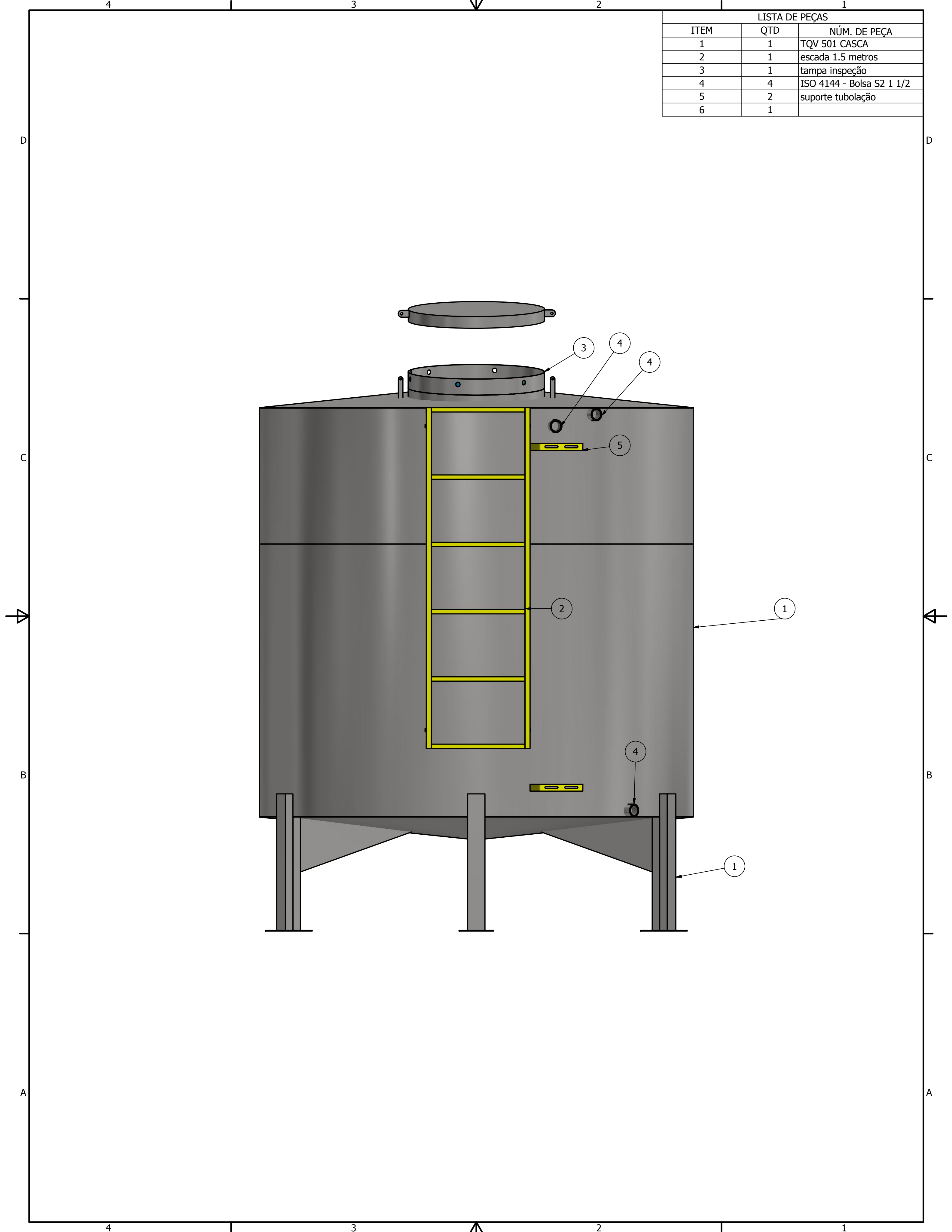
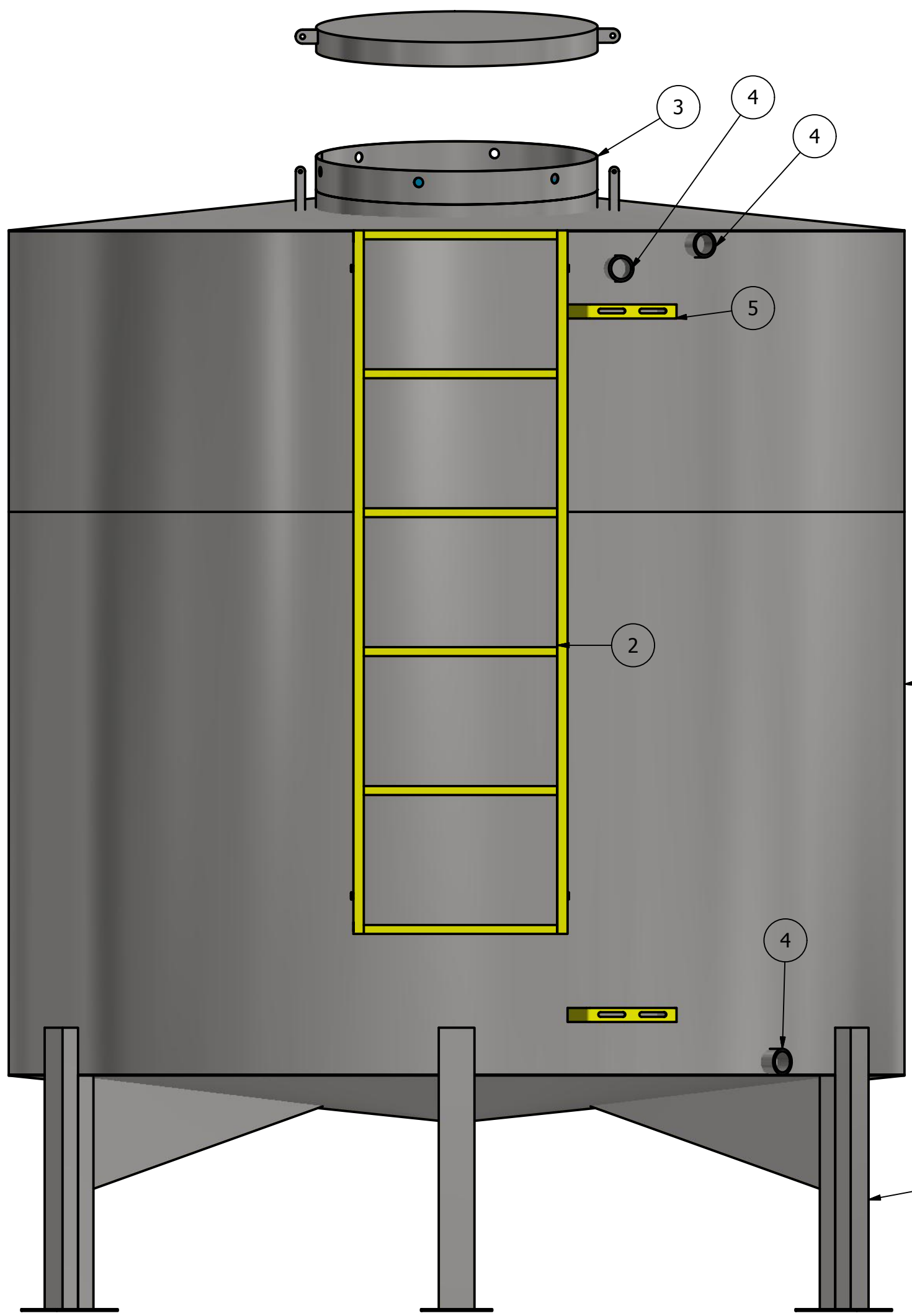
2

1





LISTA DE PEÇAS		
ITEM	QTD	NÚM. DE PEÇA
1	1	TQV 501 CASCA
2	1	escada 1.5 metros
3	1	tampa inspeção
4	4	ISO 4144 - Bolsa S2 1 1/2
5	2	suporte tubulação
6	1	



LISTA DE PEÇAS				
ITEM	QTD	NÚM. DE PEÇA	DESCRIÇÃO	MASSA
1	1	01	2.00	45,221 kg
2	1	02	2.00	112,930 kg
3	1	03	2.00	56,465 kg
4	1	04	2.00	45,241 kg
5	6	PES 500 ALTURA		8,048 kg
6	6	MAO FRANCESA	3.75	2,208 kg
7	1	PES 400 ALTURA CENTRO		6,097 kg
8	1		TOTAL	

