

4

3

2

1

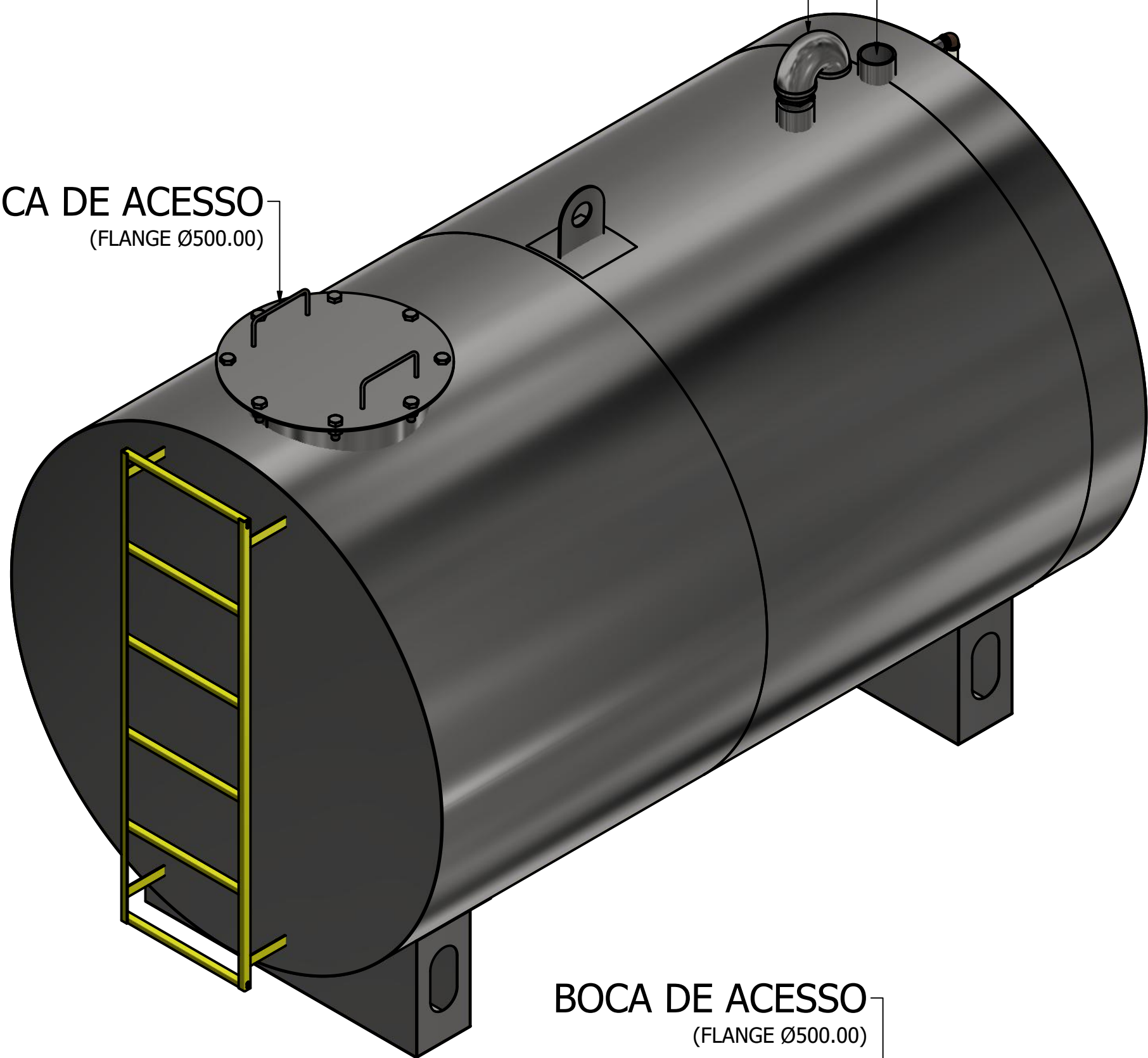
D

D

BOCA DE ACESSO
(FLANGE Ø500.00)

RESPIRO 3"

ENTRADA 3"



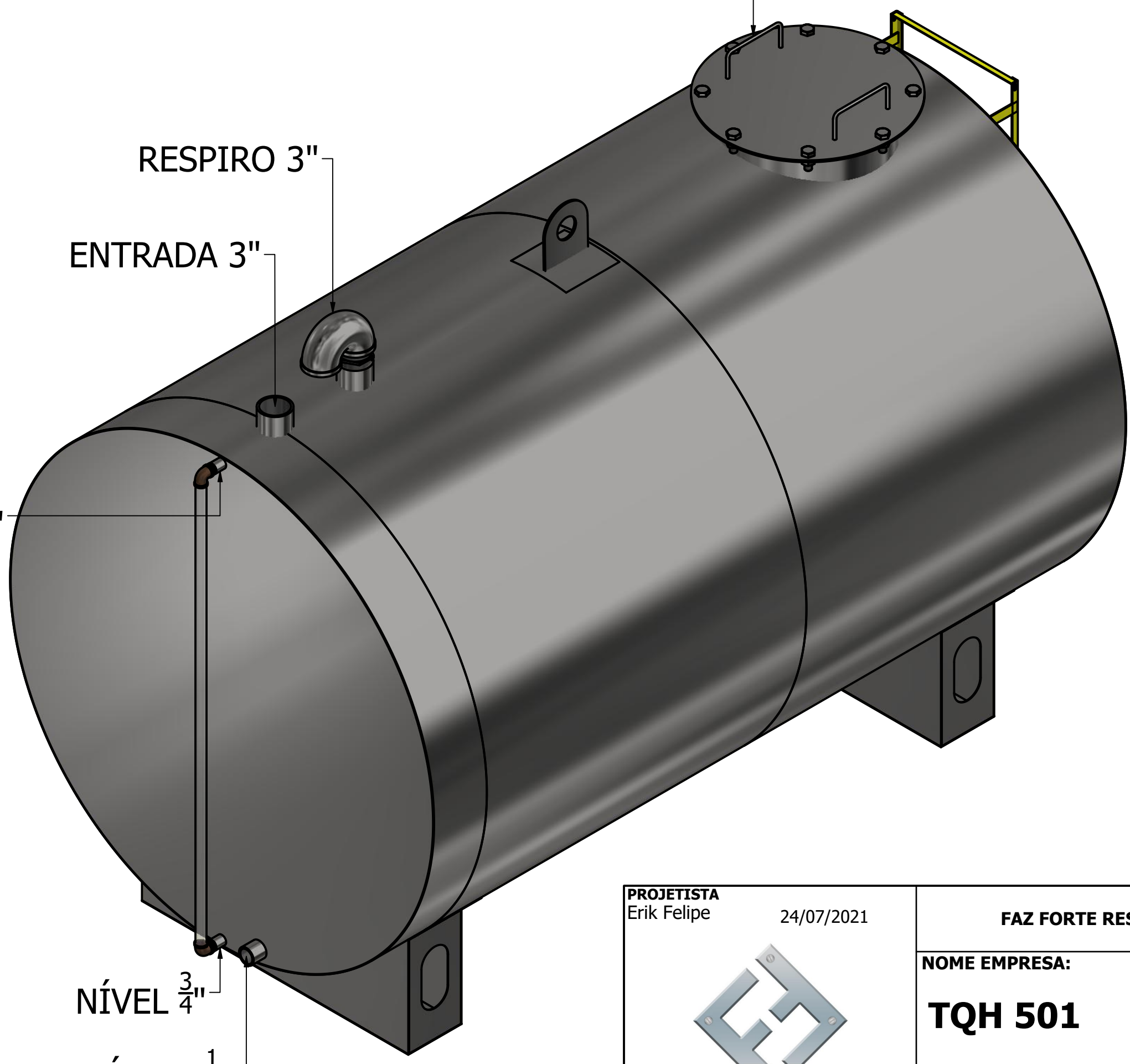
C

C

BOCA DE ACESSO
(FLANGE Ø500.00)

RESPIRO 3"

ENTRADA 3"



B

B

NÍVEL 3/4"

NÍVEL 3/4"

SAÍDA 1 1/2"

A

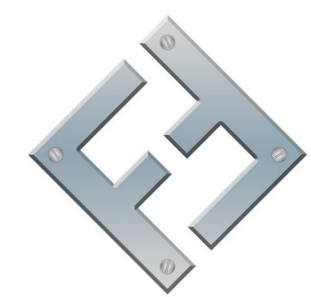
A

PROJETISTA
Erik Felipe 24/07/2021

FAZ FORTE RESERVATORIOS METALICOS

NOME EMPRESA:

TQH 501



FAZFORTE

SIZE C	DWG NO TQH 501	REV
SCALE	SHEET 1 OF 5	

4

3

2

1



BOCA DE ACESSO
(FLANGE Ø500.00)

ENTRADA 3"
RESPIRO 3"

NÍVEL $\frac{3}{4}$ "

NÍVEL $\frac{3}{4}$ "

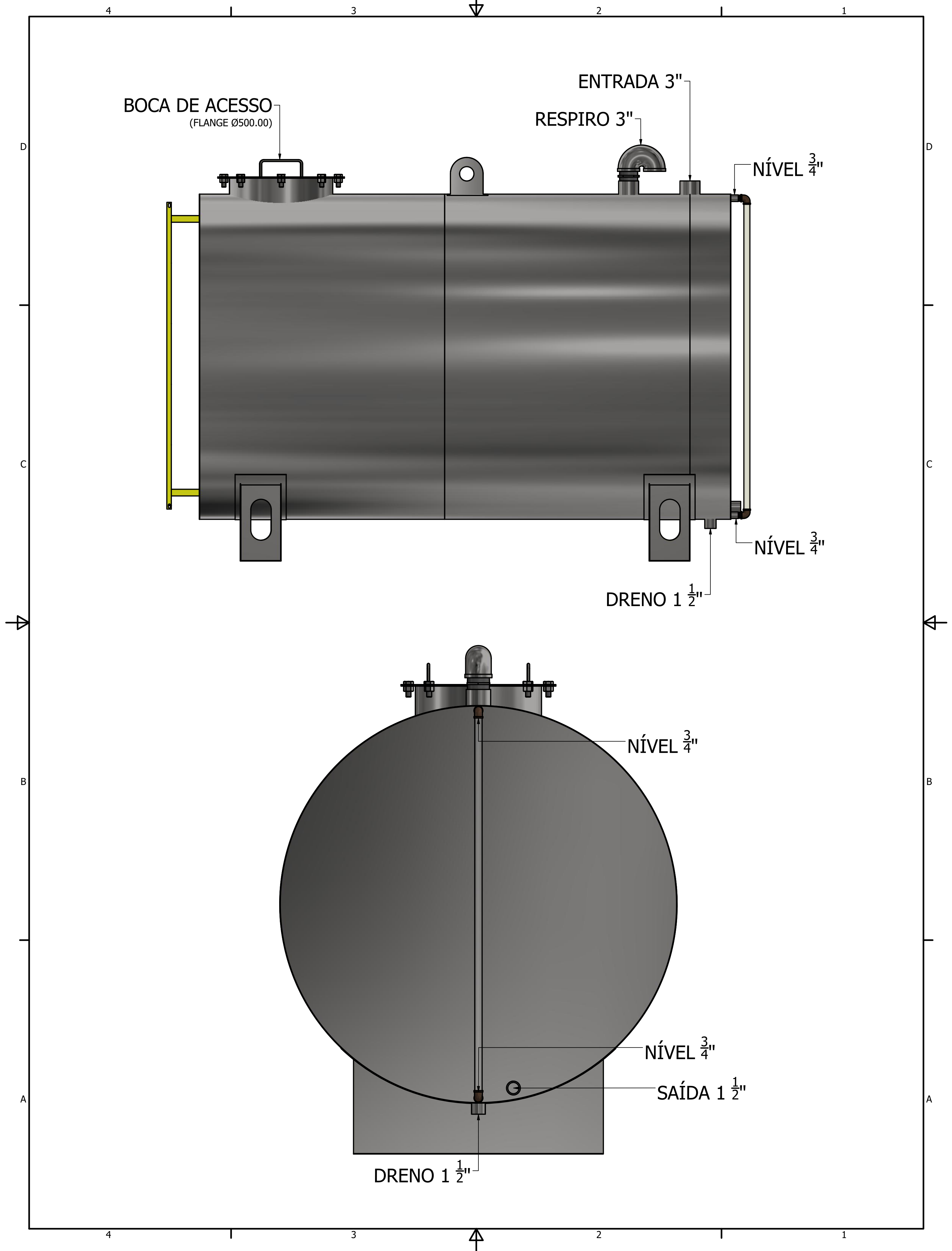
DRENO 1 $\frac{1}{2}$ "

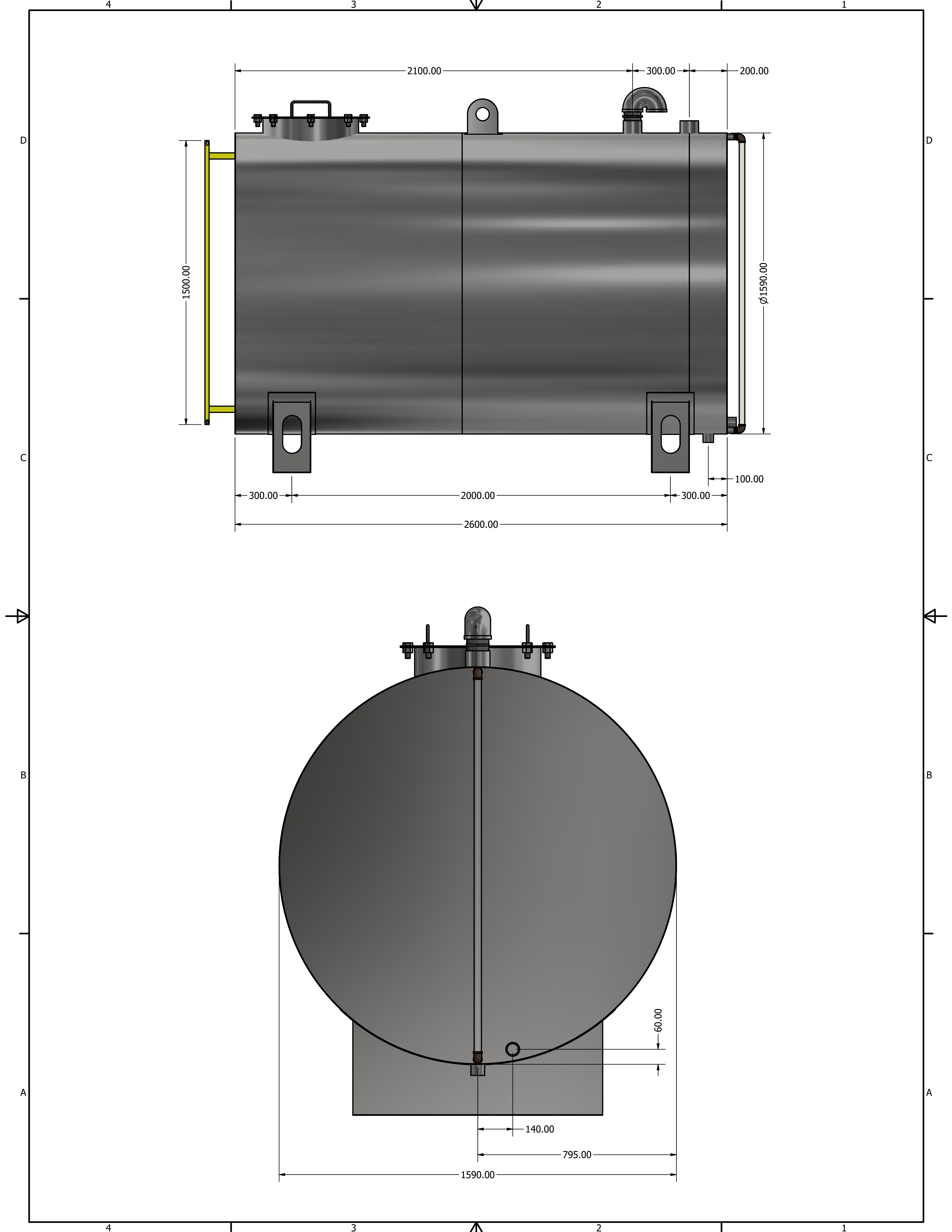
NÍVEL $\frac{3}{4}$ "

NÍVEL $\frac{3}{4}$ "

SAÍDA 1 $\frac{1}{2}$ "

DRENO 1 $\frac{1}{2}$ "





LISTA DE PEÇAS		
ITEM	QTD	NÚM. DE PEÇA
8	1	ISO 4144 - Niples sextavados N1 3
9	2	ISO 4144 - Niples sextavados N1 3/4
10	1	ASME B16.3 - Curva de retorno aberta - Classe 150 3
11	2	ANSI/ASME B16.15 - Cotovelo de 90 graus - Classe 125 3/4
15	5,000 in	Mangueira hidráulica Parker - Sem chanfro 3/4 - 5

OBS: Os itens listados na tabela acima, não estão incluso ao tanque. Sendo assim, de responsabilidade do cliente.

LISTA DE PEÇAS			
ITEM	QTD	NÚM. DE PEÇA	MASSA
3	1	escada 1.5 metros	3,767 kg
5	2	ISO 4144 - Bolsa S2 3	1,067 kg
6	2	ISO 4144 - Bolsa S2 3/4	0,107 kg
7	2	ISO 4144 - Bolsa S2 1 1/2	0,322 kg
8	1	ISO 4144 - Niples sextavados N1 3	0,671 kg
9	2	ISO 4144 - Niples sextavados N1 3/4	0,070 kg
10	1	ASME B16.3 - Curva de retorno aberta - Classe 150 3	8,187 lb_massa
11	2	ANSI/ASME B16.15 - Cotovelo de 90 graus - Classe 125 3/4	0,367 lb_massa
12	1	BOCA FLANGE DE ACESSO Ø500	14,909 kg
14	1	ORELHA DE IÇAMENTO	2,084 kg
15	5,000 in	Mangueira hidráulica Parker - Sem chanfro 3/4 - 5	1,226 lb_massa
16	2	PES TQH 501	17,496 kg

