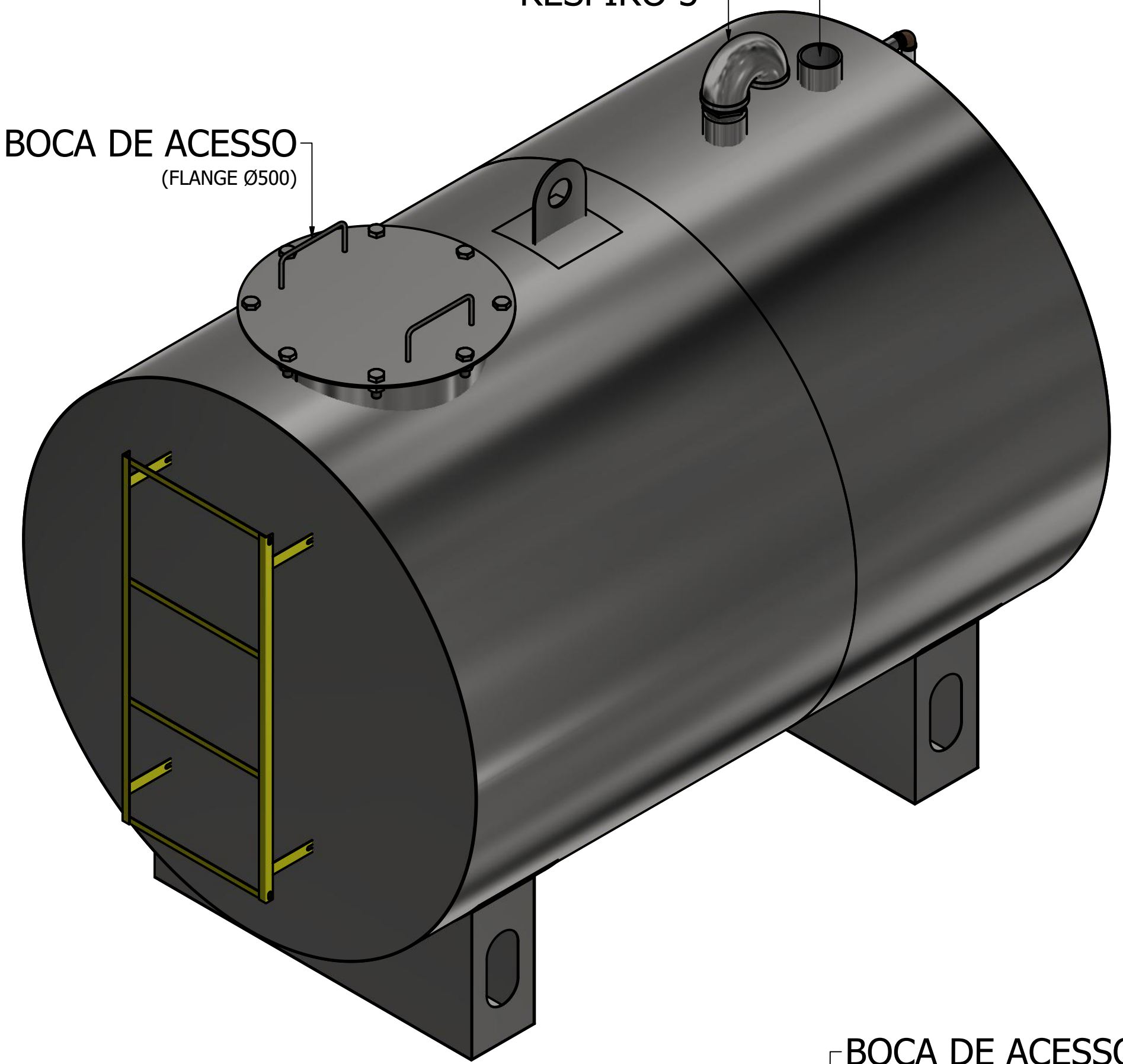


BOCA DE ACESSO
(FLANGE Ø500)

ENTRADA 3"
RESPIRO 3"

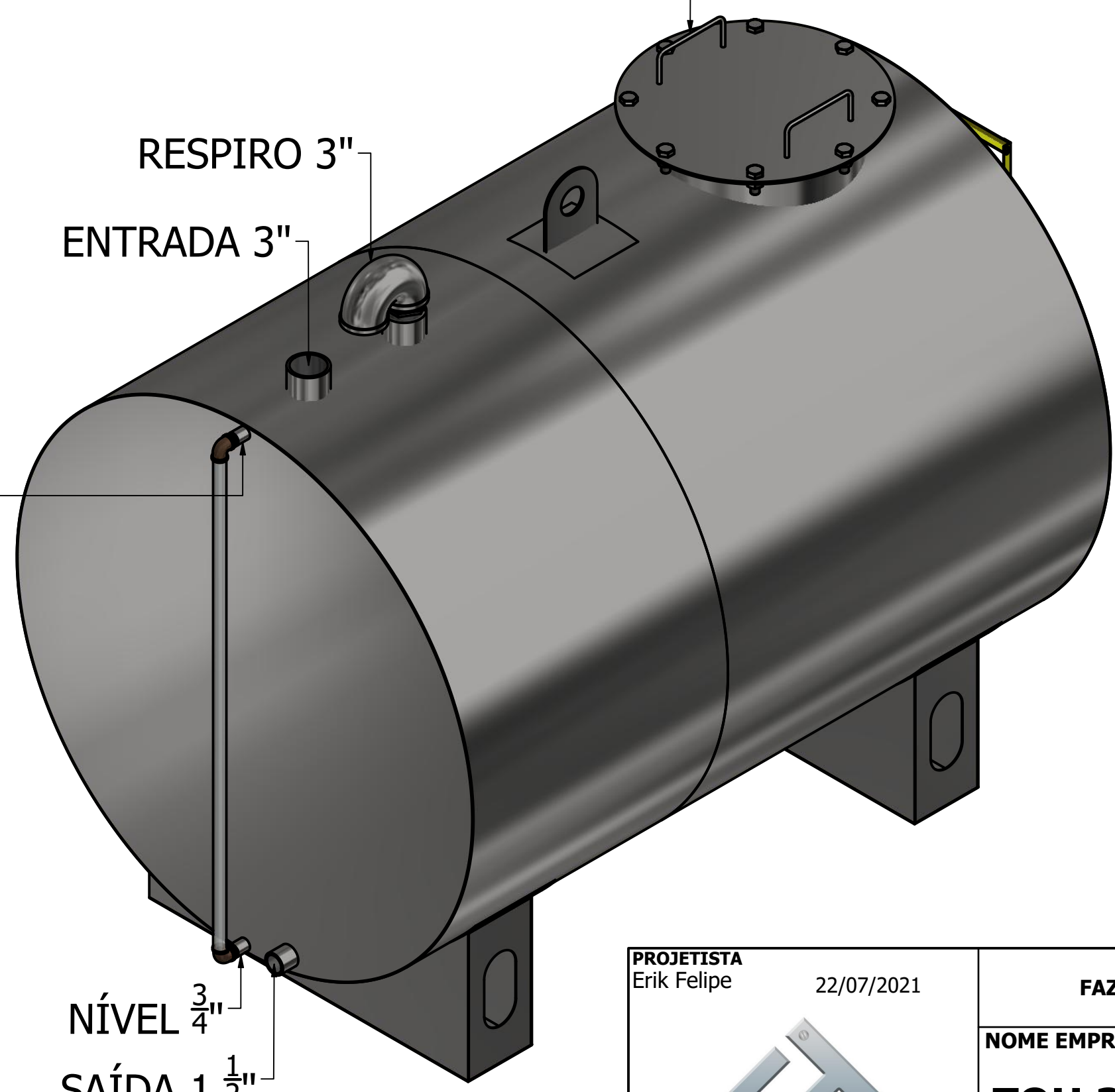


BOCA DE ACESSO
(FLANGE Ø500)

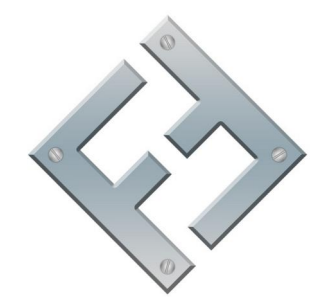
RESPIRO 3"
ENTRADA 3"

NÍVEL $\frac{3}{4}$ "

NÍVEL $\frac{3}{4}$ "
SAÍDA 1 $\frac{1}{2}$ "



PROJETISTA
Erik Felipe 22/07/2021



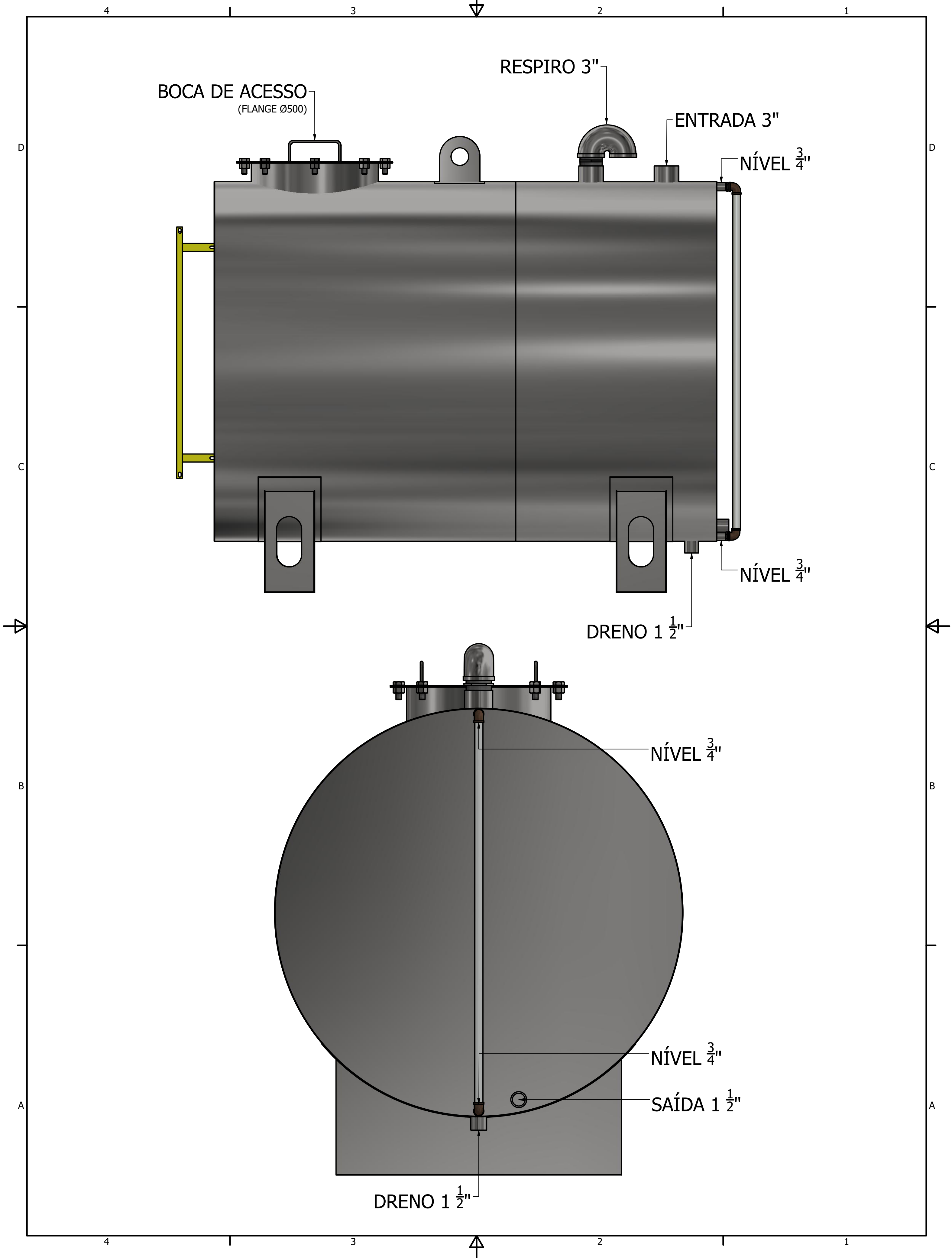
FAZFORTE

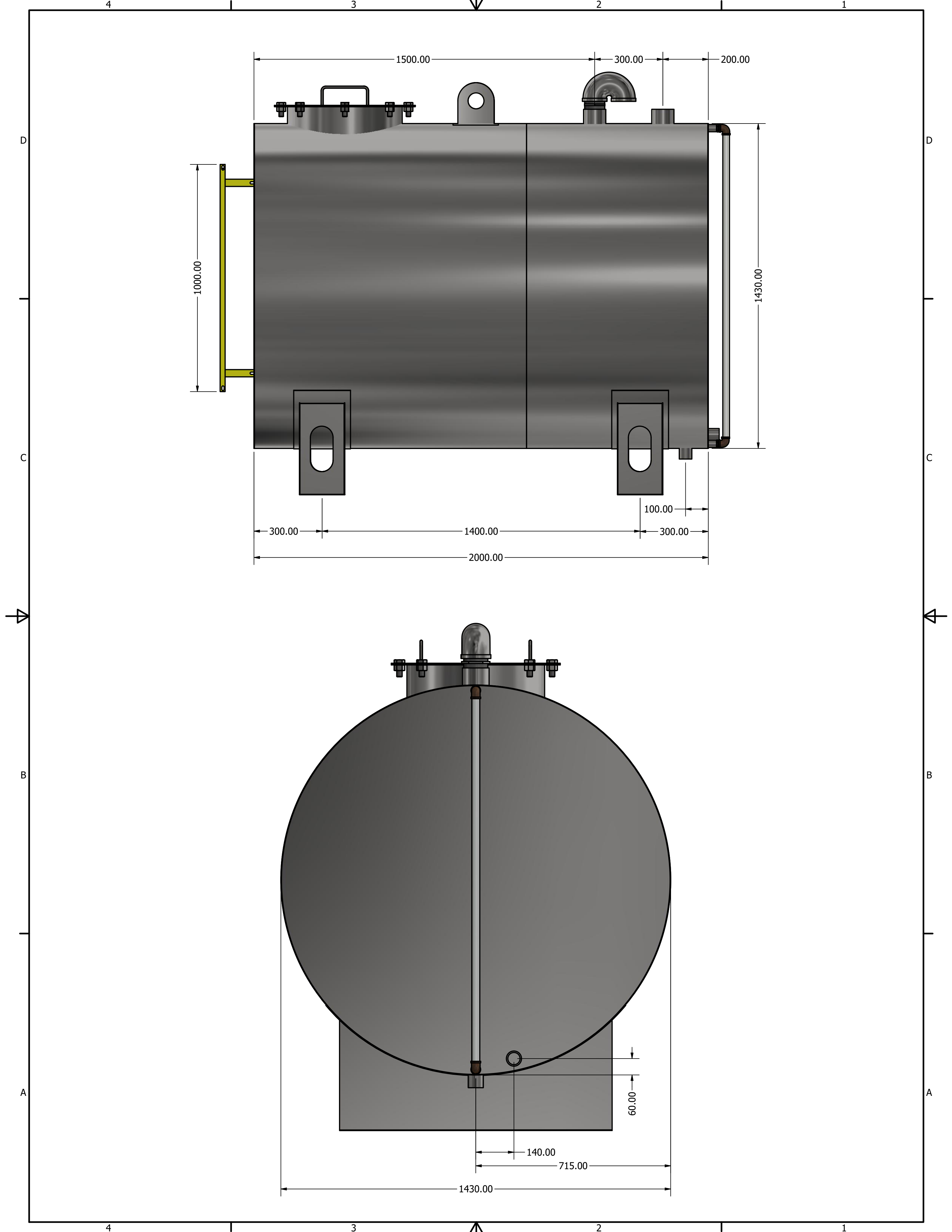
FAZ FORTE RESERVATORIOS METALICOS

NOME EMPRESA:

TQH 301

SIZE C	DWG NO TQH 301	REV
SCALE	SHEET 1 OF 5	





LISTA DE PEÇAS		
ITEM	QTD	NÚM. DE PEÇA
8	1	ISO 4144 - Niples sextavados N1 3
9	2	ISO 4144 - Niples sextavados N1 3/4
10	1	ASME B16.3 - Curva de retorno aberta - Classe 150 3
11	2	ANSI/ASME B16.15 - Cotovelo de 90 graus - Classe 125 3/4
14	5,000 in	Mangueira hidráulica Parker - Sem chanfro 3/4 - 5

OBS: Os itens listados na tabela acima, não estão incluso ao tanque. Sendo assim, de responsabilidade do cliente.

LISTA DE PEÇAS			
ITEM	QTD	NÚM. DE PEÇA	MASSA
2	1	BOCA FLANGE DE ACESSO Ø500	14,909 kg
5	2	ISO 4144 - Bolsa S2 3	1,067 kg
6	2	ISO 4144 - Bolsa S2 3/4	0,107 kg
7	2	ISO 4144 - Bolsa S2 1 1/2	0,322 kg
8	1	ISO 4144 - Niples sextavados N1 3	0,671 kg
9	2	ISO 4144 - Niples sextavados N1 3/4	0,070 kg
10	1	ASME B16.3 - Curva de retorno aberta - Classe 150 3	8,187 lb_massa
11	2	ANSI/ASME B16.15 - Cotovelo de 90 graus - Classe 125 3/4	0,367 lb_massa
12	2	PES TQH 301	18,067 kg
13	1	escada 1 metros	2,446 kg
14	5,000 in	Mangueira hidráulica Parker - Sem chanfro 3/4 - 5	1,089 lb_massa
15	1	ORELHA DE IÇAMENTO	2,093 kg

