

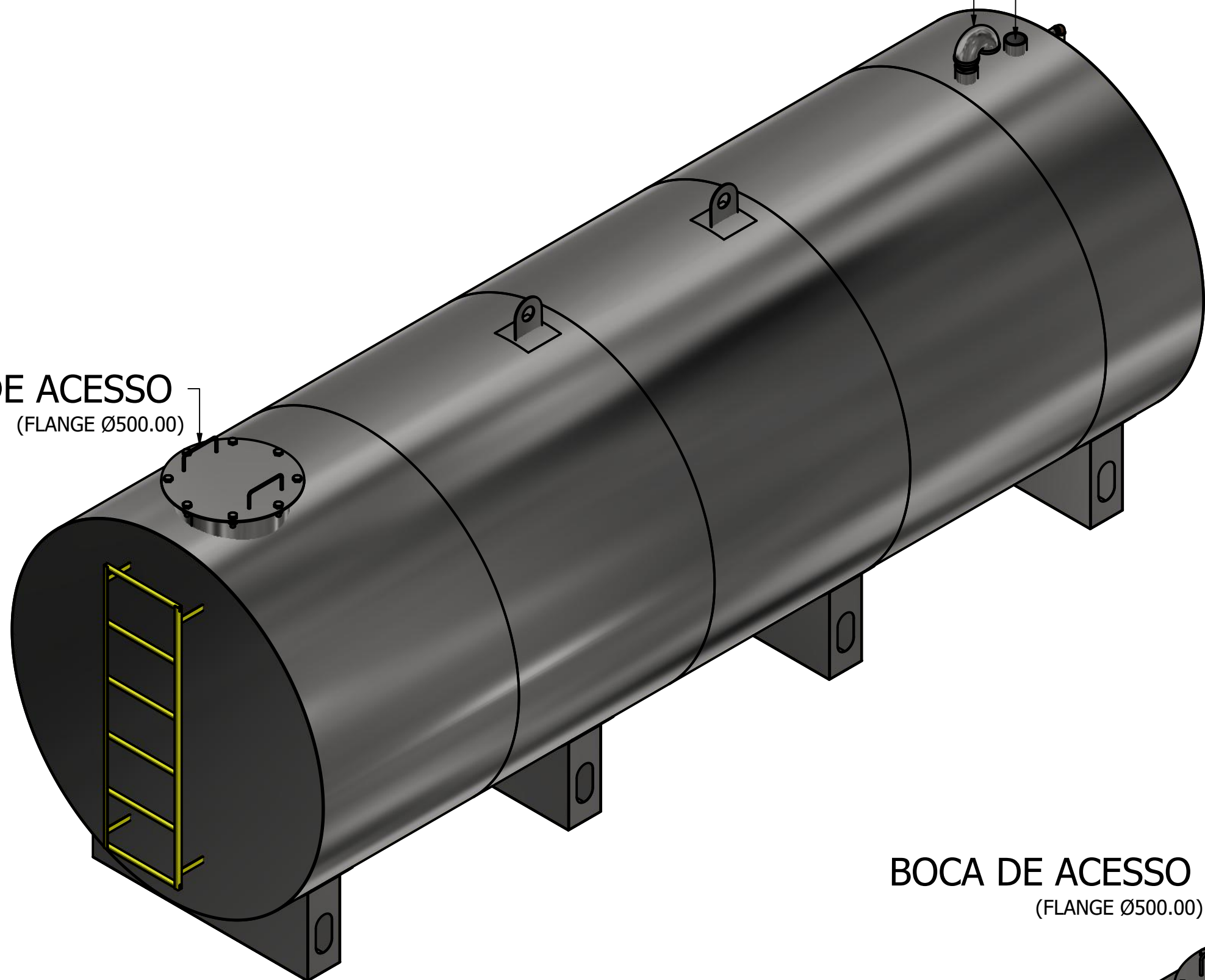
4 3 2 1

D

D

RESPIRO 3" ENTRADA 3"

BOCA DE ACESSO
(FLANGE Ø500.00)



C

C

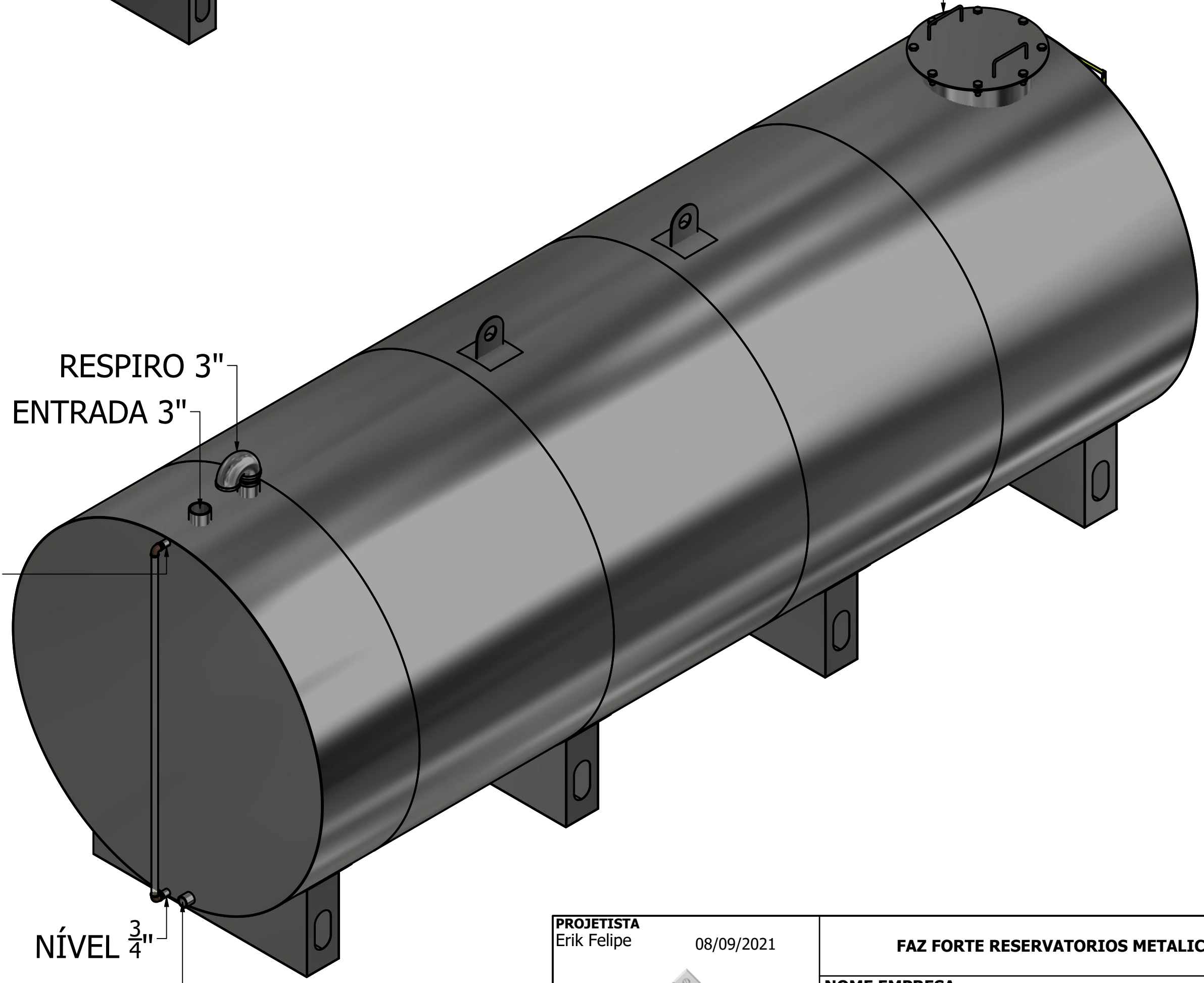
BOCA DE ACESSO
(FLANGE Ø500.00)

↕

↕

RESPIRO 3"
ENTRADA 3"

NÍVEL 3/4"



B

B

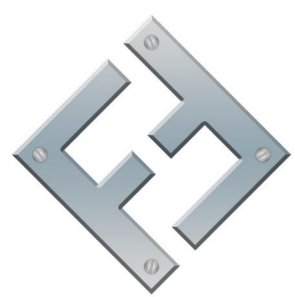
NÍVEL 3/4"
SAÍDA 1 1/2"

A

A

PROJETISTA
Erik Felipe 08/09/2021

FAZ FORTE RESERVATORIOS METALICOS



NOME EMPRESA:

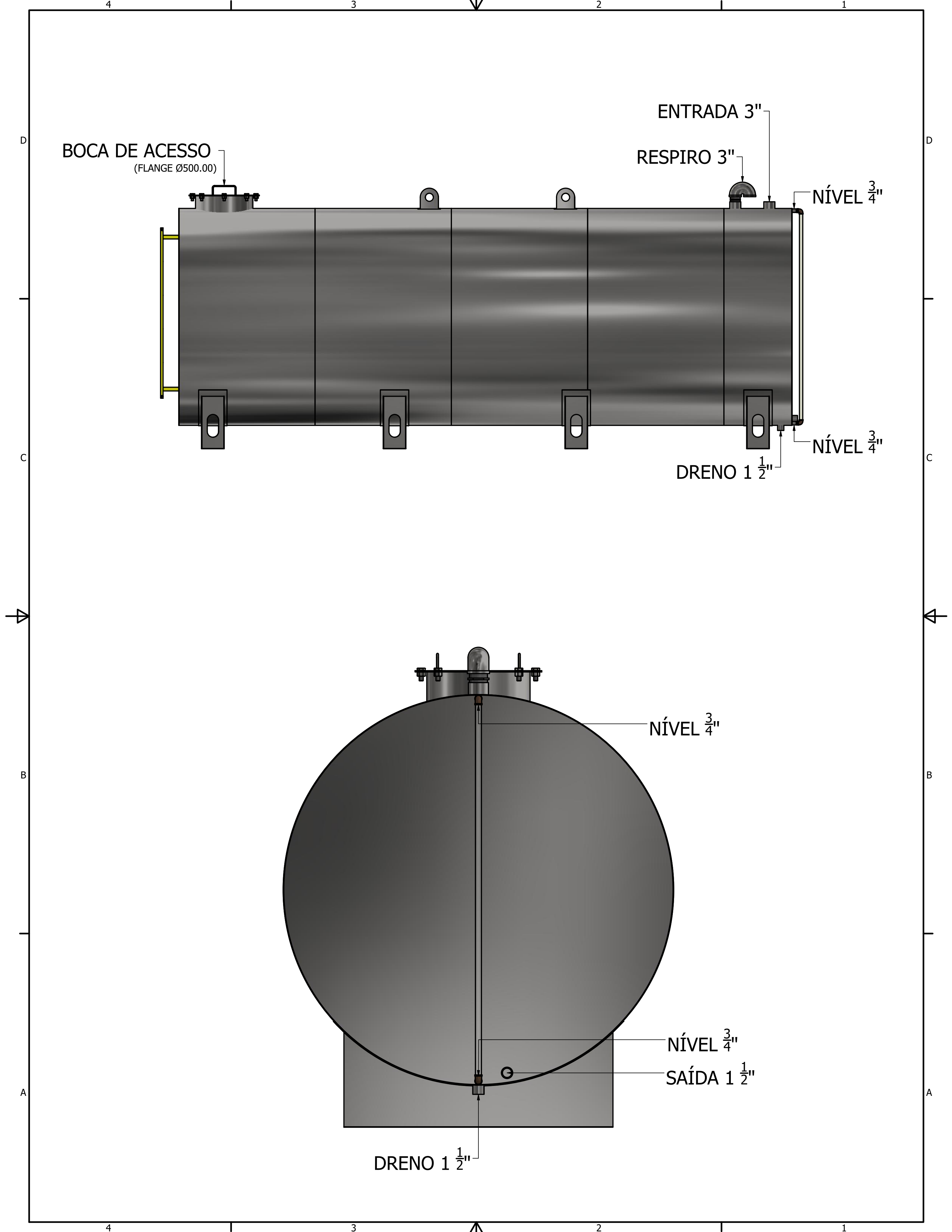
TQH 1501

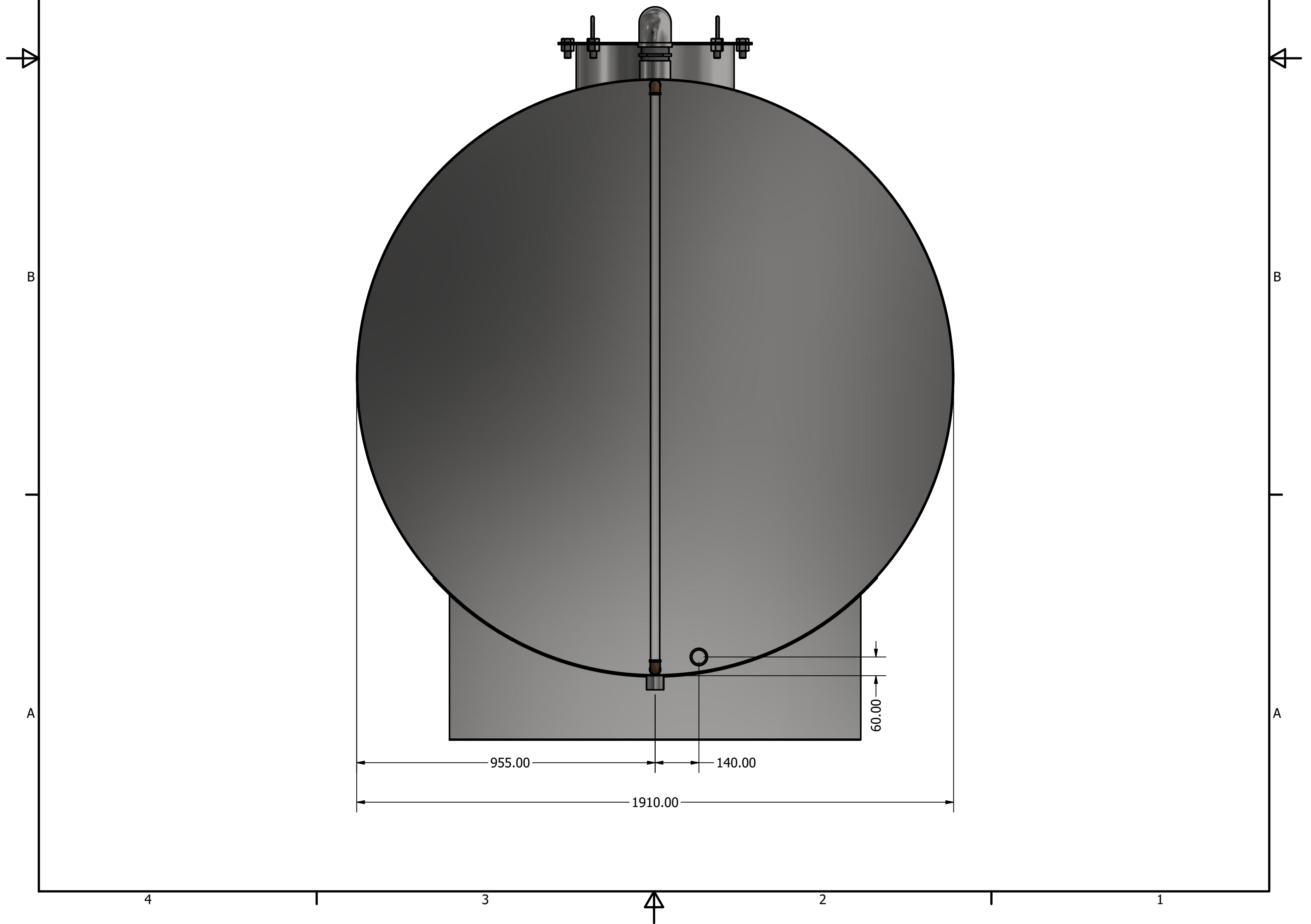
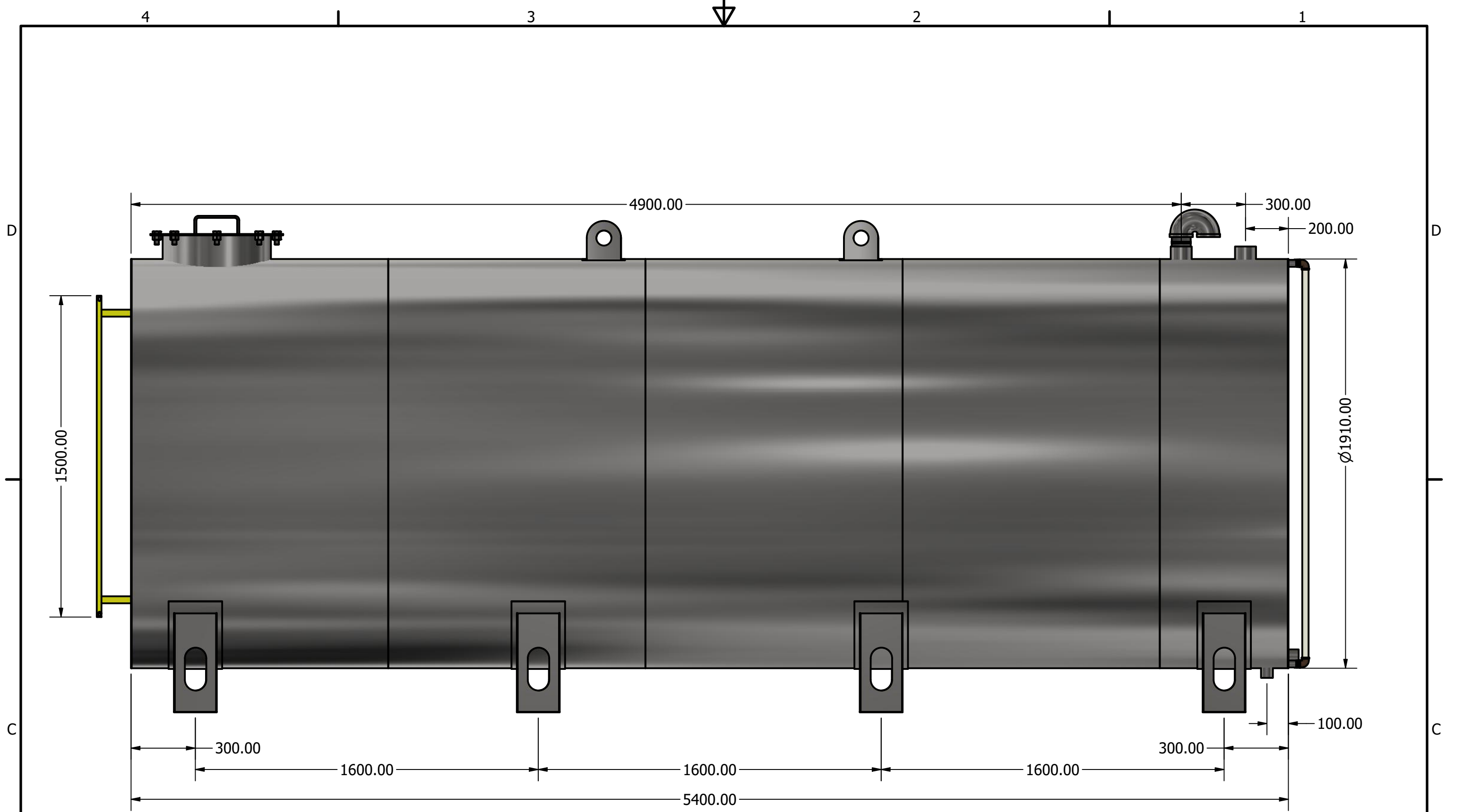
| | | |
|-----------|--------------------|-----|
| SIZE C | DWG NO TQH 1501 | REV |
|-----------|--------------------|-----|

FAZFORTE

SCALE SHEET 1 OF 5

4 3 2 1





| LISTA DE PEÇAS | | |
|----------------|----------|--|
| ITEM | QTD | NÚM. DE PEÇA |
| 8 | 1 | ISO 4144 - Niples sextavados N1 3 |
| 9 | 2 | ISO 4144 - Niples sextavados N1 3/4 |
| 10 | 1 | ASME B16.3 - Curva de retorno aberta - Classe 150 3 |
| 11 | 2 | ANSI/ASME B16.15 - Cotovelo de 90 graus - Classe 125 3/4 |
| 15 | 5,000 in | Mangueira hidráulica Parker - Sem chanfro 3/4 - 5 |

OBS: Os itens listados na tabela acima, não estão incluso ao tanque. Sendo assim, de responsabilidade do cliente.

| LISTA DE PEÇAS | | | |
|----------------|----------|--|----------------|
| ITEM | QTD | NÚM. DE PEÇA | MASSA |
| 5 | 2 | ISO 4144 - Bolsa S2 3 | 1,067 kg |
| 6 | 2 | ISO 4144 - Bolsa S2 3/4 | 0,107 kg |
| 7 | 2 | ISO 4144 - Bolsa S2 1 1/2 | 0,322 kg |
| 8 | 1 | ISO 4144 - Niples sextavados N1 3 | 0,671 kg |
| 9 | 2 | ISO 4144 - Niples sextavados N1 3/4 | 0,070 kg |
| 10 | 1 | ASME B16.3 - Curva de retorno aberta - Classe 150 3 | 8,187 lb_massa |
| 11 | 2 | ANSI/ASME B16.15 - Cotovelo de 90 graus - Classe 125 3/4 | 0,367 lb_massa |
| 12 | 1 | escada 1.5 metros | 3,767 kg |
| 13 | 1 | BOCA FLANGE DE ACESSO Ø500 | 14,909 kg |
| 14 | 2 | ORELHA DE IÇAMENTO | 2,073 kg |
| 15 | 5,000 in | Mangueira hidráulica Parker - Sem chanfro 3/4 - 5 | 1,495 lb_massa |
| 16 | 4 | PES TQH 1501 | 27,927 kg |

