

4

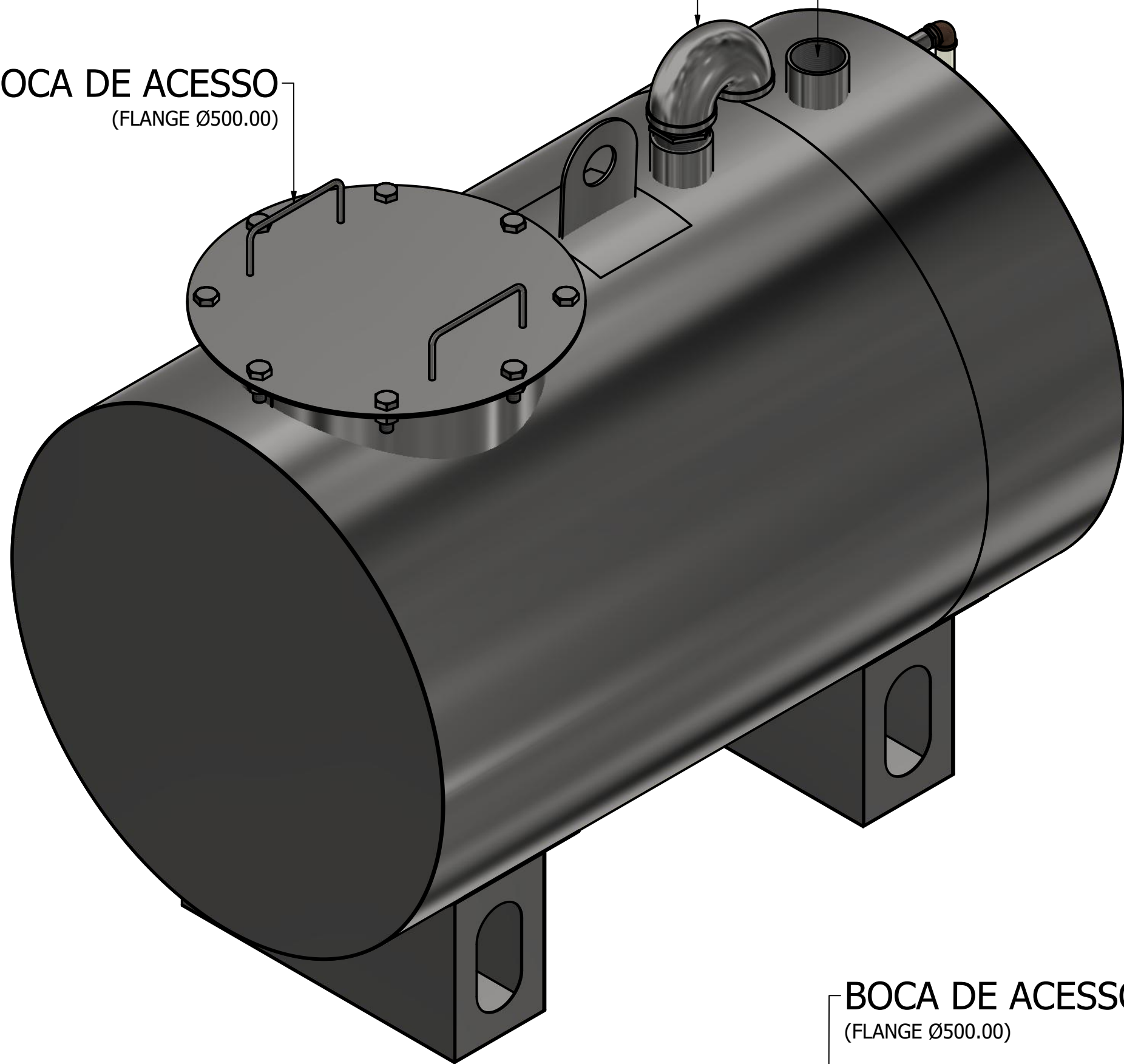
3

2

1

ENTRADA 3"
RESPIRO 3"

BOCA DE ACESSO
(FLANGE Ø500.00)



BOCA DE ACESSO
(FLANGE Ø500.00)

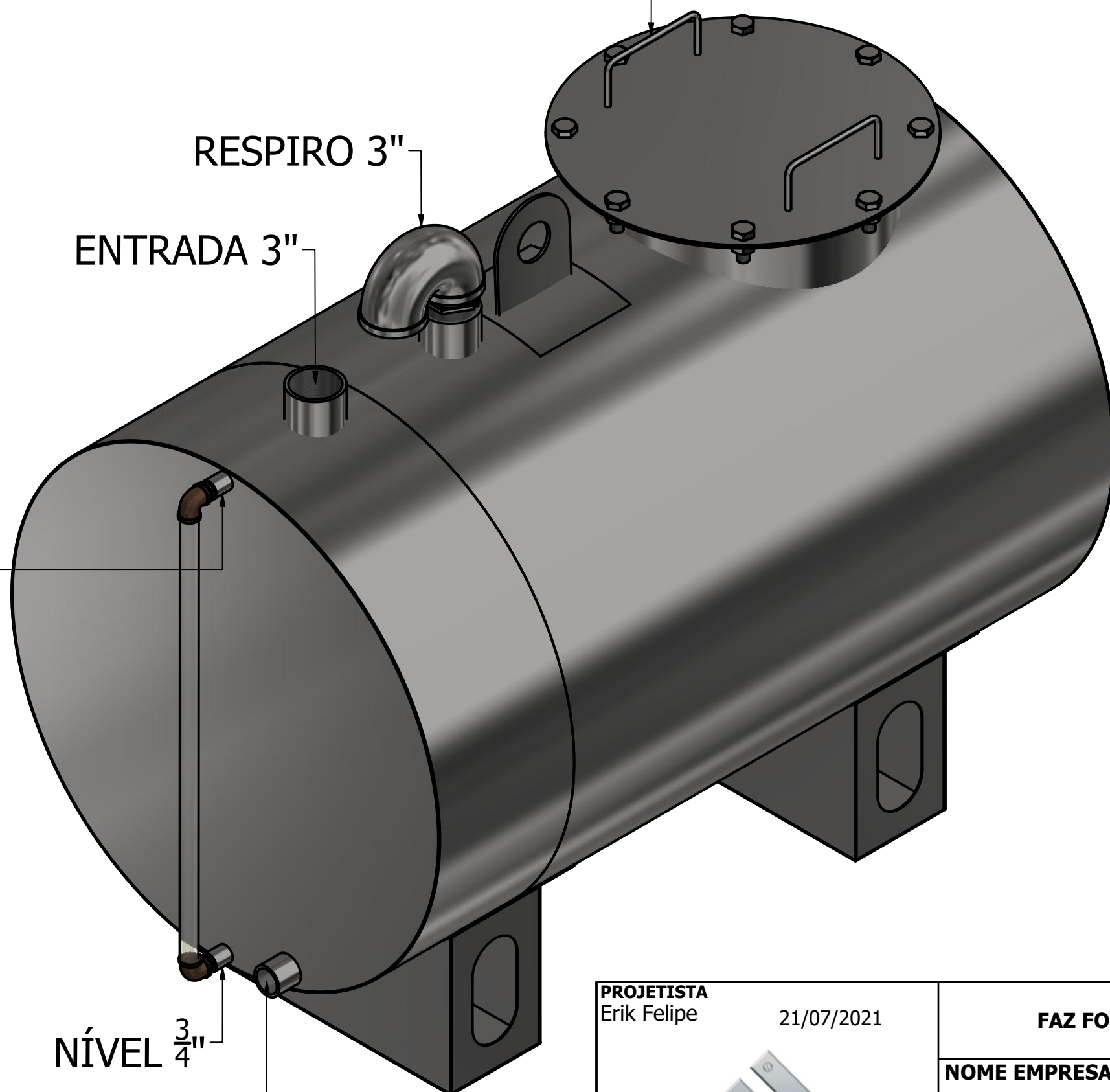
RESPIRO 3"

ENTRADA 3"

NÍVEL $\frac{3}{4}$ "

NÍVEL $\frac{3}{4}$ "

SAÍDA 1 $\frac{1}{2}$ "



PROJETISTA
Erik Felipe

21/07/2021

FAZ FORTE RESERVATORIOS METALICOS

NOME EMPRESA:

TQH 101

SIZE
C

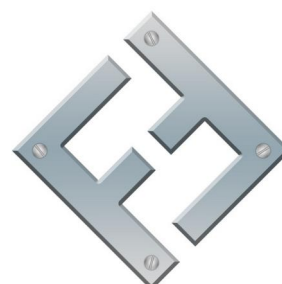
DWG NO
TQH 101

REV

SCALE

SHEET 1 OF 5

FAZFORTE



BOCA DE ACESSO
(FLANGE Ø500.00)

RESPIRO 3"

ENTRADA 3"

NÍVEL $\frac{3}{4}$ "

NÍVEL $\frac{3}{4}$ "

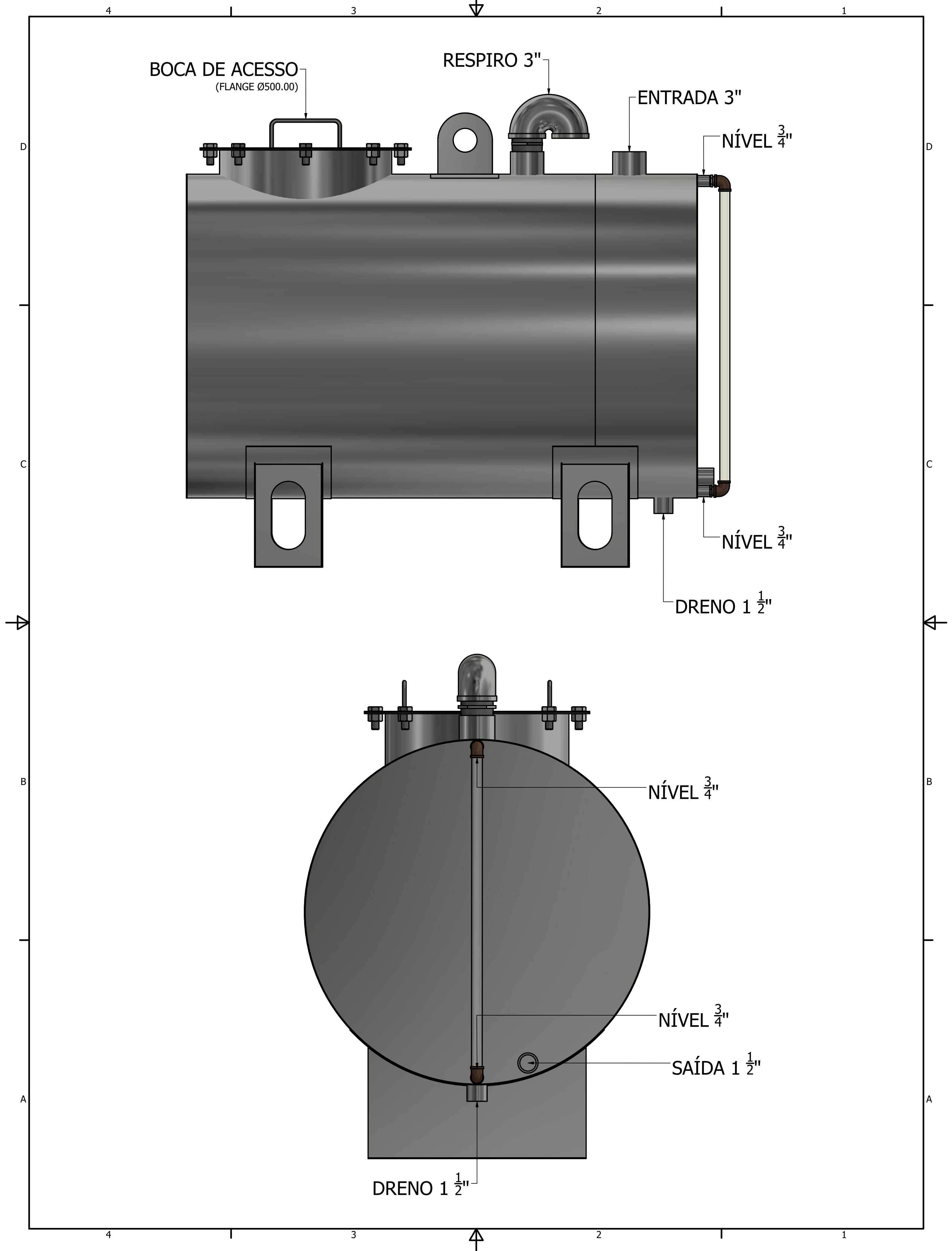
DRENO $1\frac{1}{2}$ "

NÍVEL $\frac{3}{4}$ "

NÍVEL $\frac{3}{4}$ "

SAÍDA $1\frac{1}{2}$ "

DRENO $1\frac{1}{2}$ "

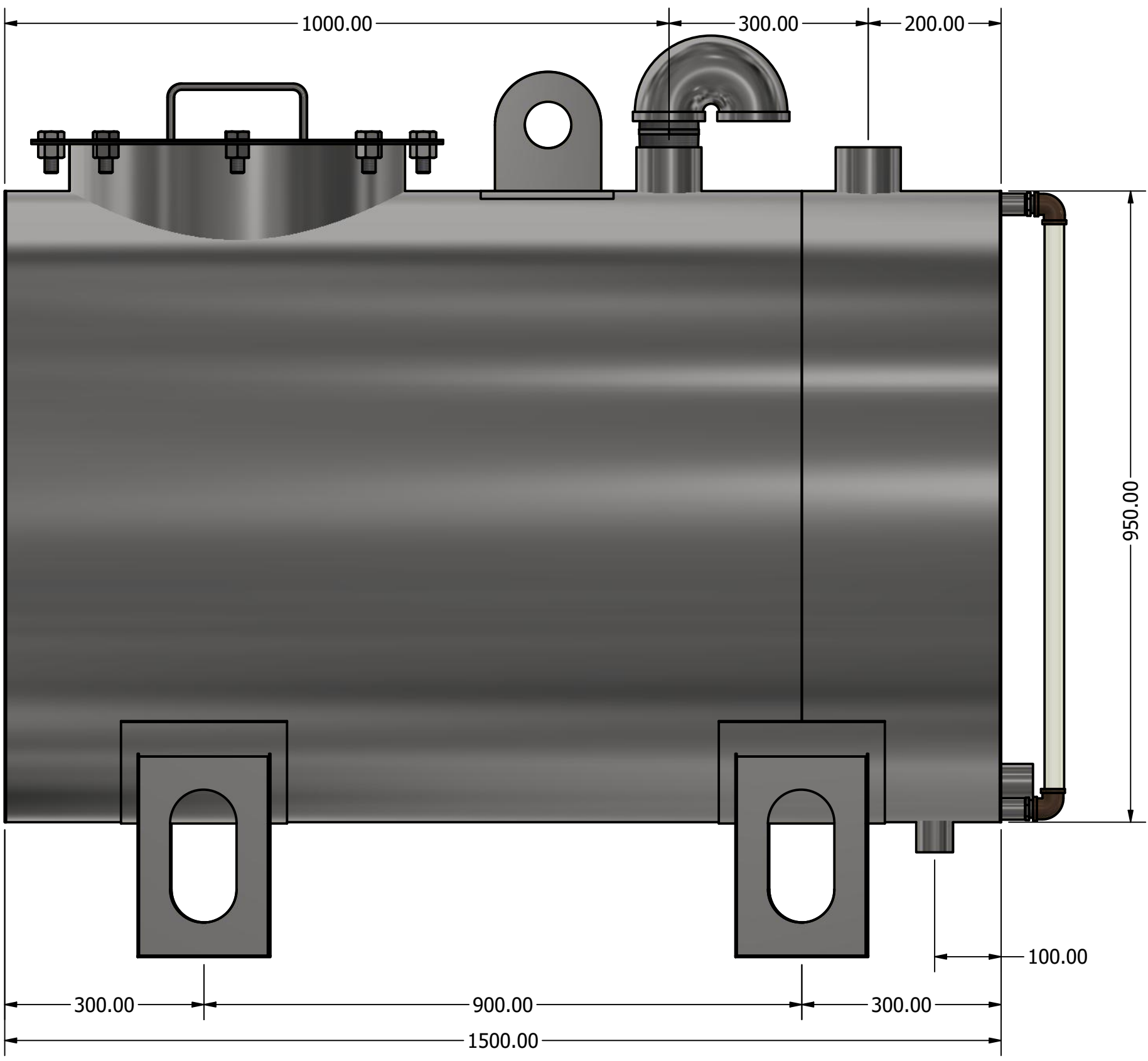


4

3

2

1



D

D

C

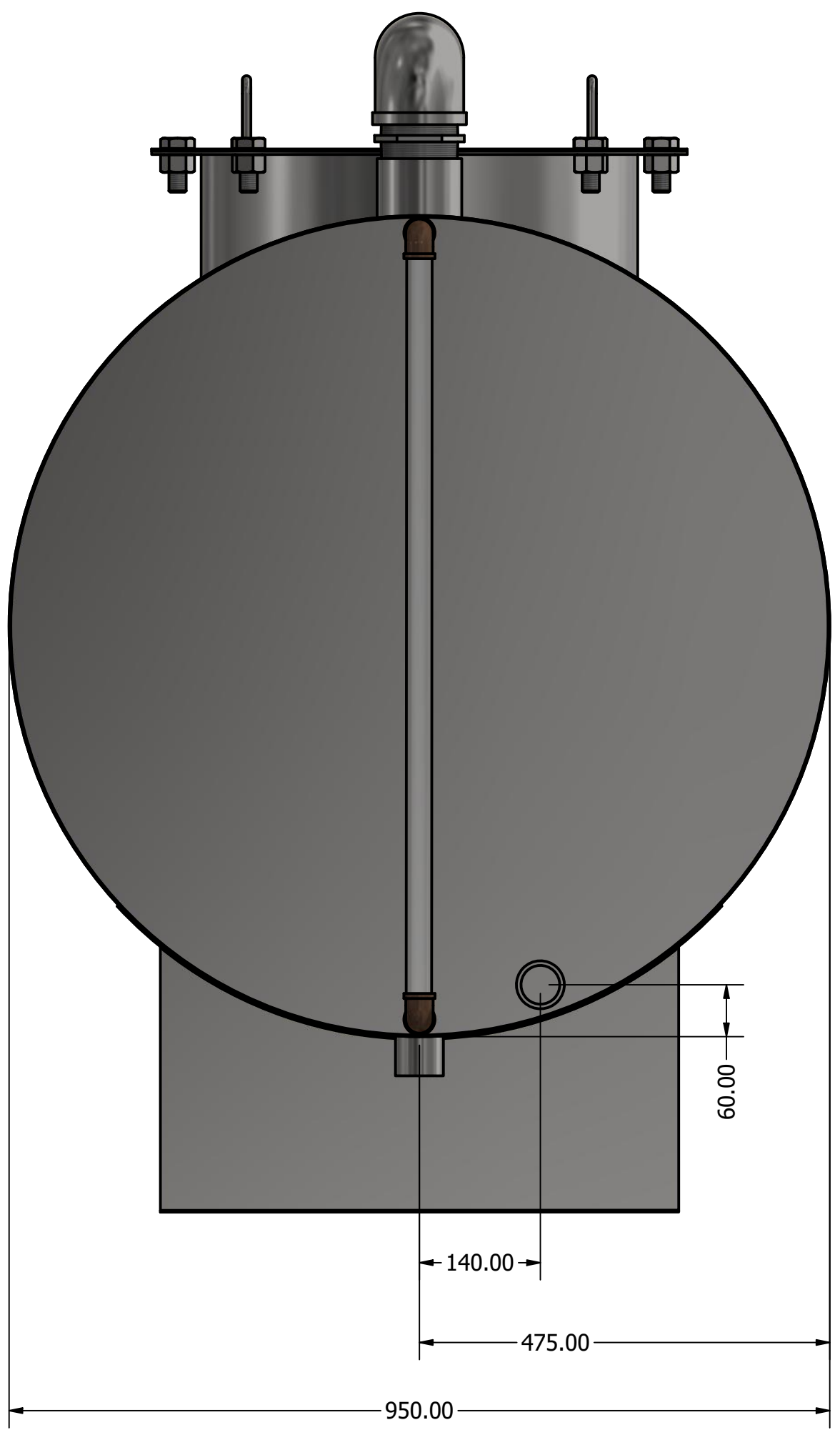
C

4

3

2

1



B

B

A

A

LISTA DE PEÇAS		
ITEM	QTD	NÚM. DE PEÇA
8	1	ISO 4144 - Niples sextavados N1 3
9	2	ISO 4144 - Niples sextavados N1 3/4
10	1	ASME B16.3 - Curva de retorno aberta - Classe 150 3
11	2	ANSI/ASME B16.15 - Cotovelo de 90 graus - Classe 125 3/4
15	5,000 in	Mangueira hidráulica Parker - Sem chanfro 3/4 - 5

OBS: Os itens listados na tabela acima, não estão incluso ao tanque. Sendo assim, de responsabilidade do cliente.

LISTA DE PEÇAS			
ITEM	QTD	NÚM. DE PEÇA	MASSA
2	1	BOCA FLANGE DE ACESSO Ø500	14,909 kg
5	2	ISO 4144 - Bolsa S2 3	1,067 kg
6	2	ISO 4144 - Bolsa S2 3/4	0,107 kg
7	2	ISO 4144 - Bolsa S2 1 1/2	0,322 kg
8	1	ISO 4144 - Niples sextavados N1 3	0,671 kg
9	2	ISO 4144 - Niples sextavados N1 3/4	0,070 kg
10	1	ASME B16.3 - Curva de retorno aberta - Classe 150 3	8,187 lb_massa
11	2	ANSI/ASME B16.15 - Cotovelo de 90 graus - Classe 125 3/4	0,367 lb_massa
14	1	ORELHA DE IÇAMENTO	2,163 kg
15	5,000 in	Mangueira hidráulica Parker - Sem chanfro 3/4 - 5	0,711 lb_massa
16	2	PES TQH 101	10,453 kg

