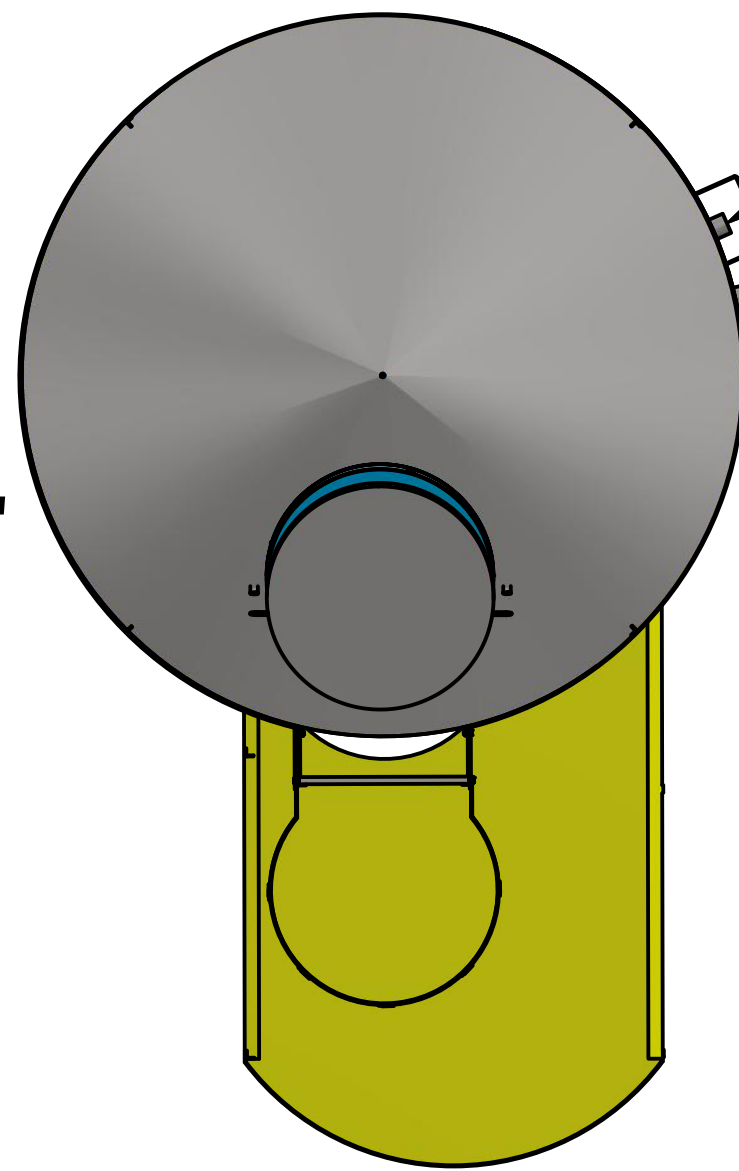


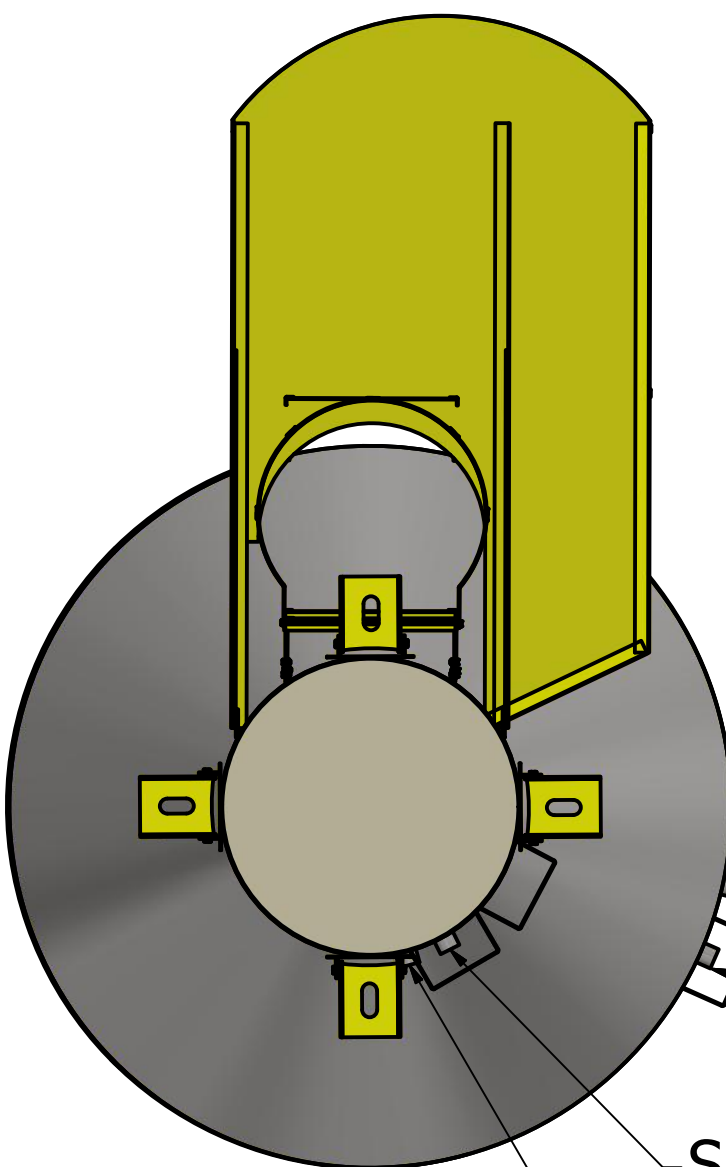
EXTRAVASOR 1 1/2"

ENTRADA 1 1/2"



ENTRADA 1 1/2"

EXTRAVASOR 1 1/2"



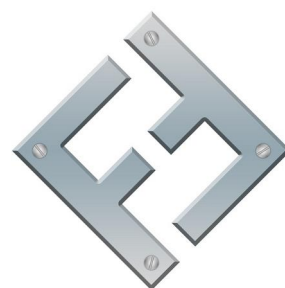
EXTRAVASOR 1 1/2"

ENTRADA 1 1/2"

SAIDA 1 1/2"

DRENO 1 1/2"

DRAWN
Jander Dantas 09/03/2017



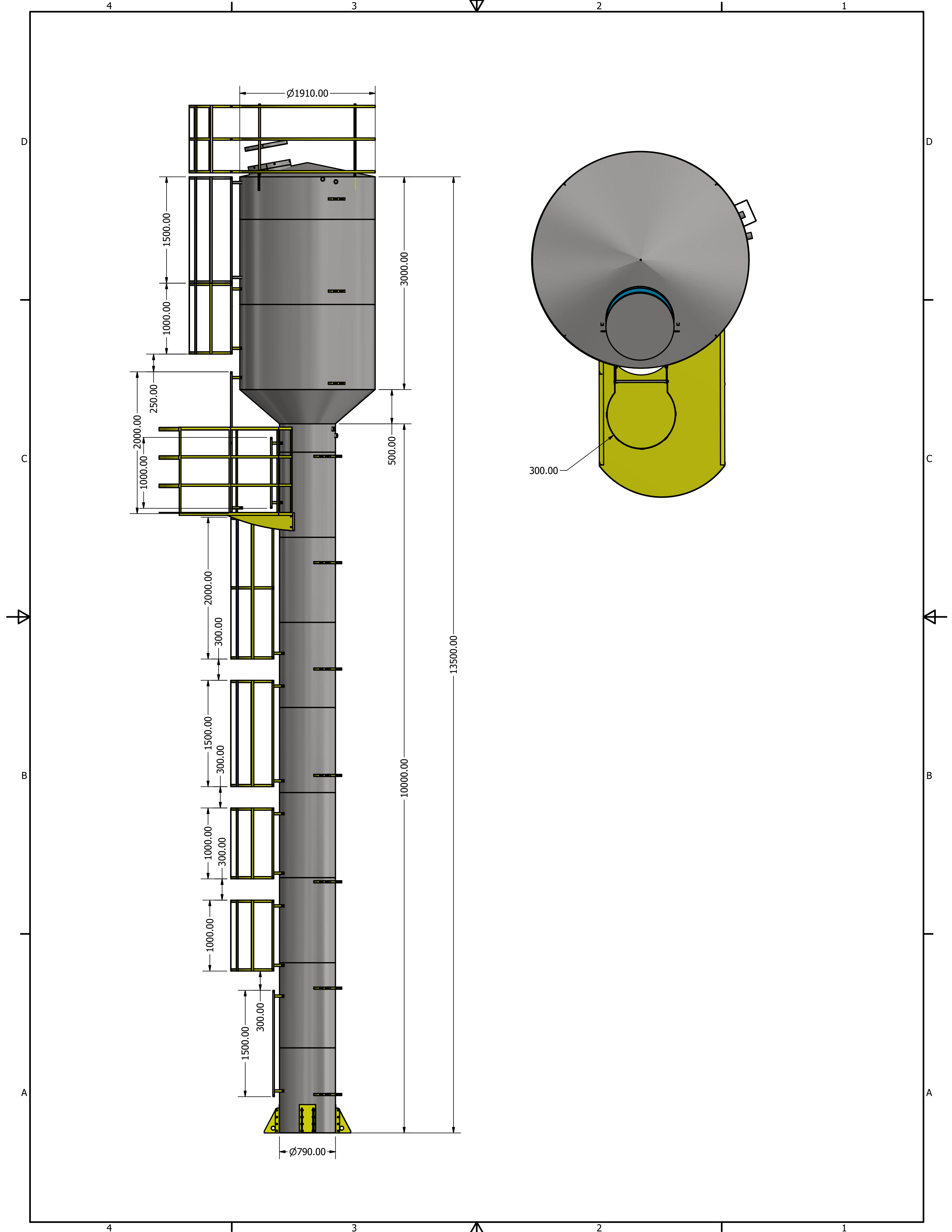
FAZFORTE

FAZ FORTE RESERVATORIOS METALICOS

PADRAO

TCS 801

SIZE C	DWG NO TCS 1009	REV
SCALE	SHEET 1 OF 4	



4

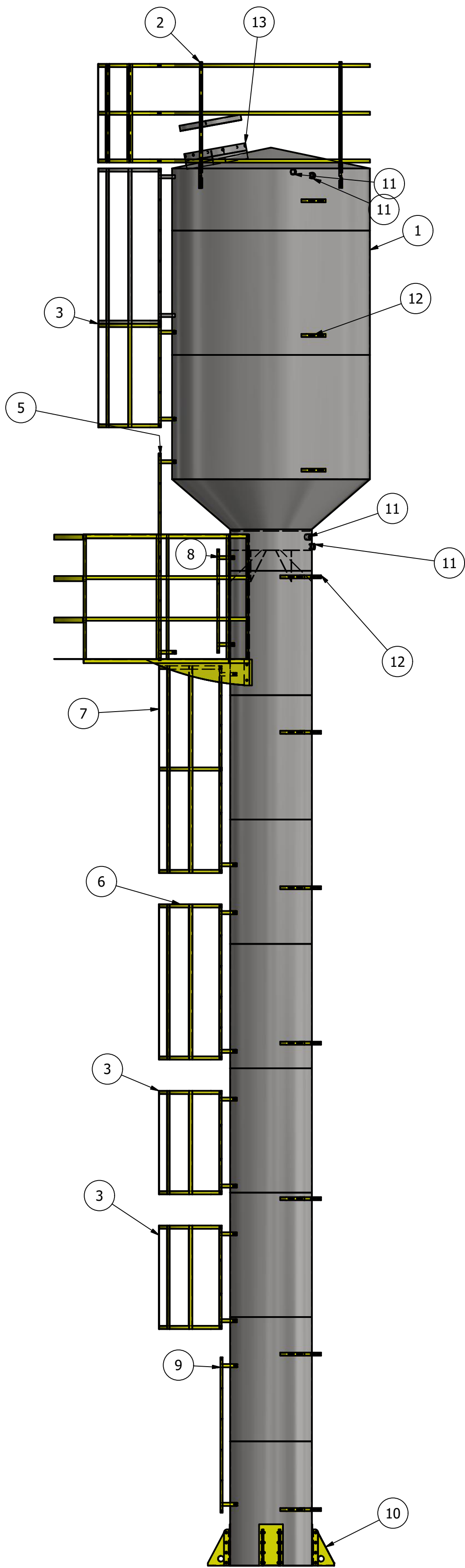
3

2

1

LISTA DE PEÇAS

ITEM	QTD	NÚM. DE PEÇA	DESCRIÇÃO	MASSA
1	1	TCS 1009 CASCA		
2	1	GRADE SEGURANÇA 1910		25,664 kg
3	3	escada padrao 1 metro		10,760 kg
4	1	patamar longo + grade		84,746 kg
5	1	ESCADA 2 METROS		7,671 kg
6	2	escada guardacorpo 1,5 metros		5,917 kg
7	1	escada guarda corpo 2 metros		19,592 kg
8	1	escada 1 metros		4,153 kg
9	1	escada 1.5 metros		5,917 kg
10	4	pes 350 MM		9,176 kg
11	4	ISO 4144 - Bolsa S2 1 1/2		0,322 kg
12	17	suporte tubolação		0,279 kg
13	1	tampa inspeção		8,869 kg



D

D

C

C

B

B

A

A

4

3

2

1