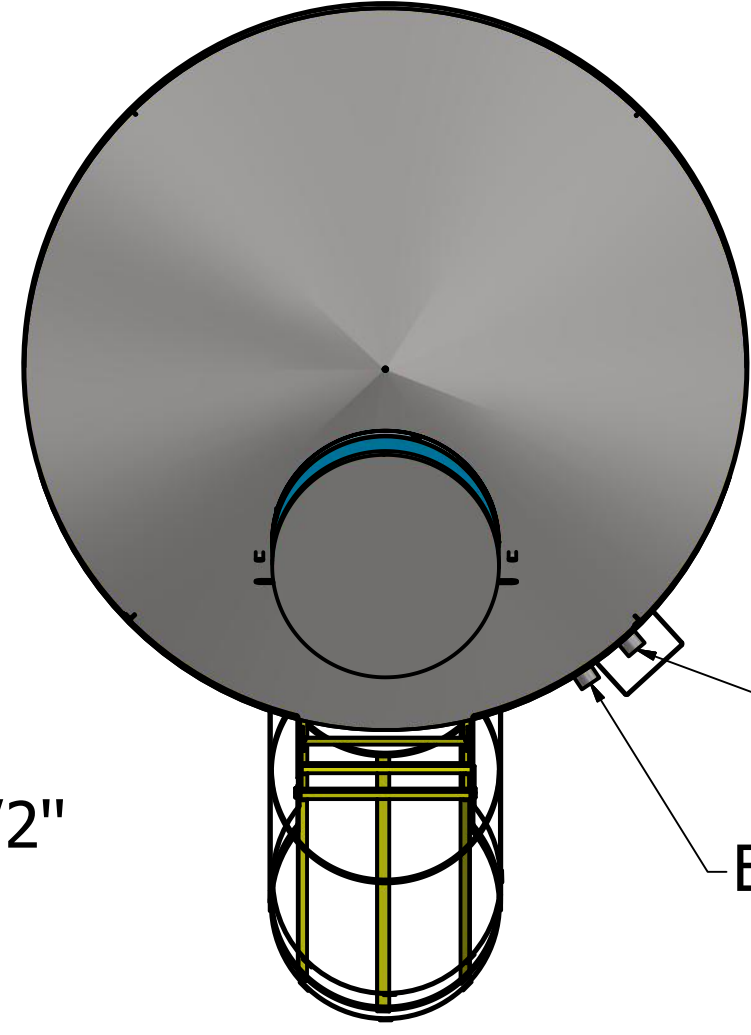


EXTRAVASOR 1 1/2"

ENTRADA 1 1/2"

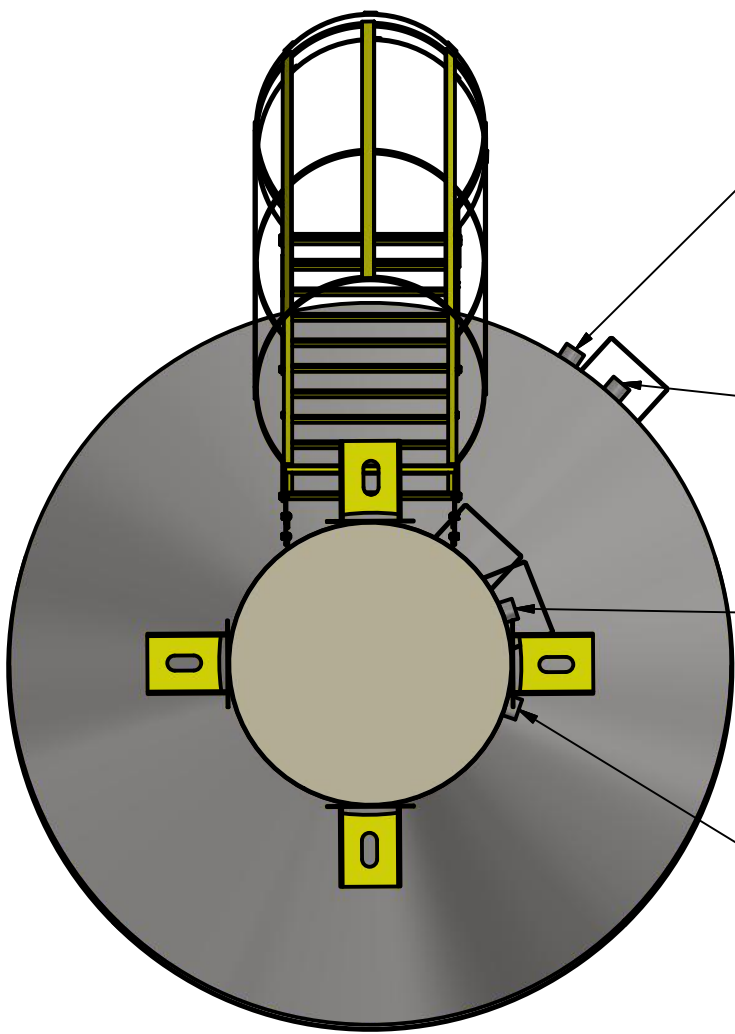
DRENO 1 1/2"

SAIDA 1 1/2"



ENTRADA 1 1/2"

EXTRAVASOR 1 1/2"



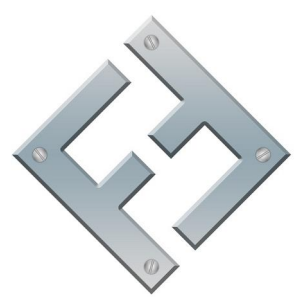
EXTRAVASOR 1 1/2"

ENTRADA 1 1/2"

SAIDA 1 1/2"

DRENO 1 1/2"

DRAWN
Jander Dantas 01/03/2017

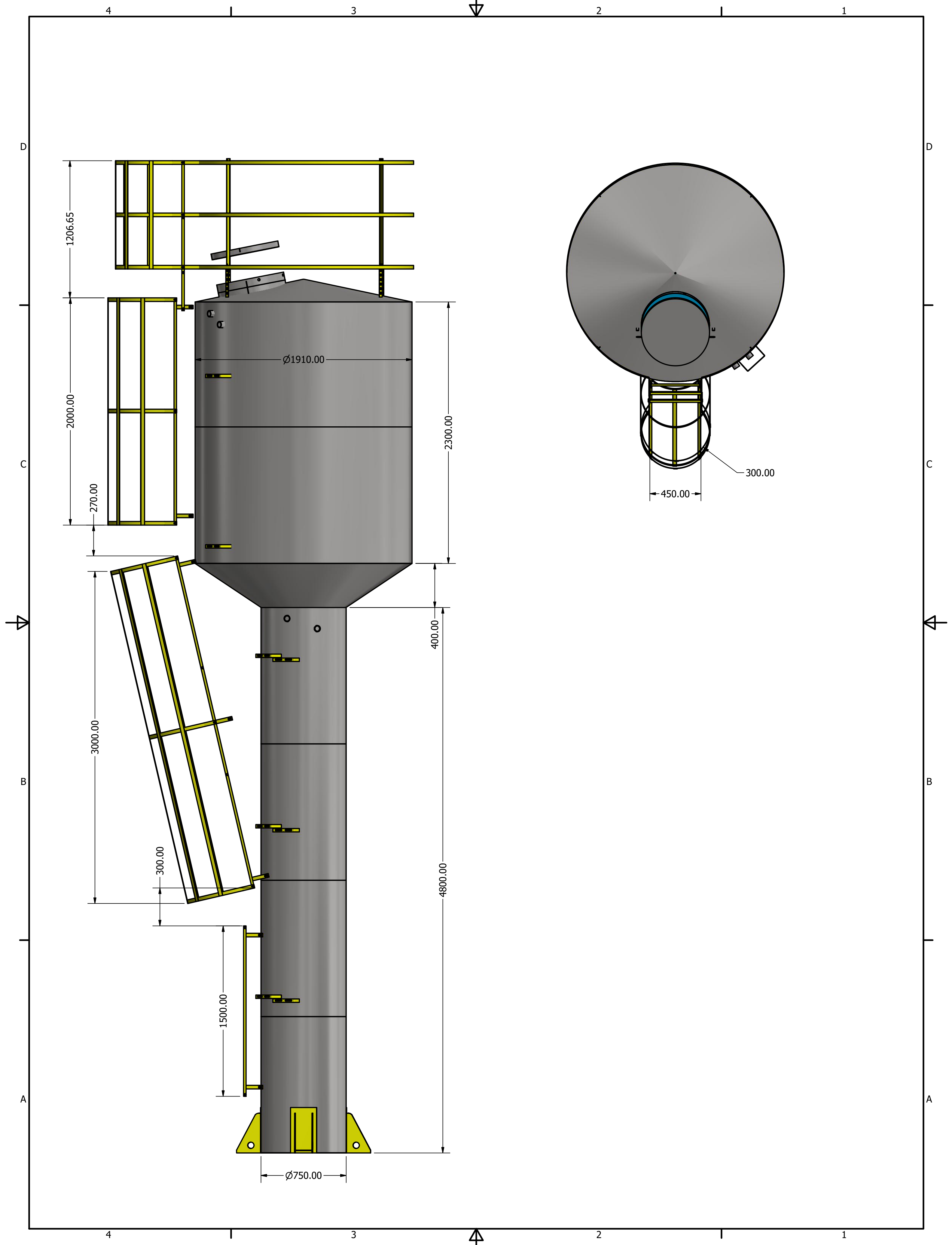


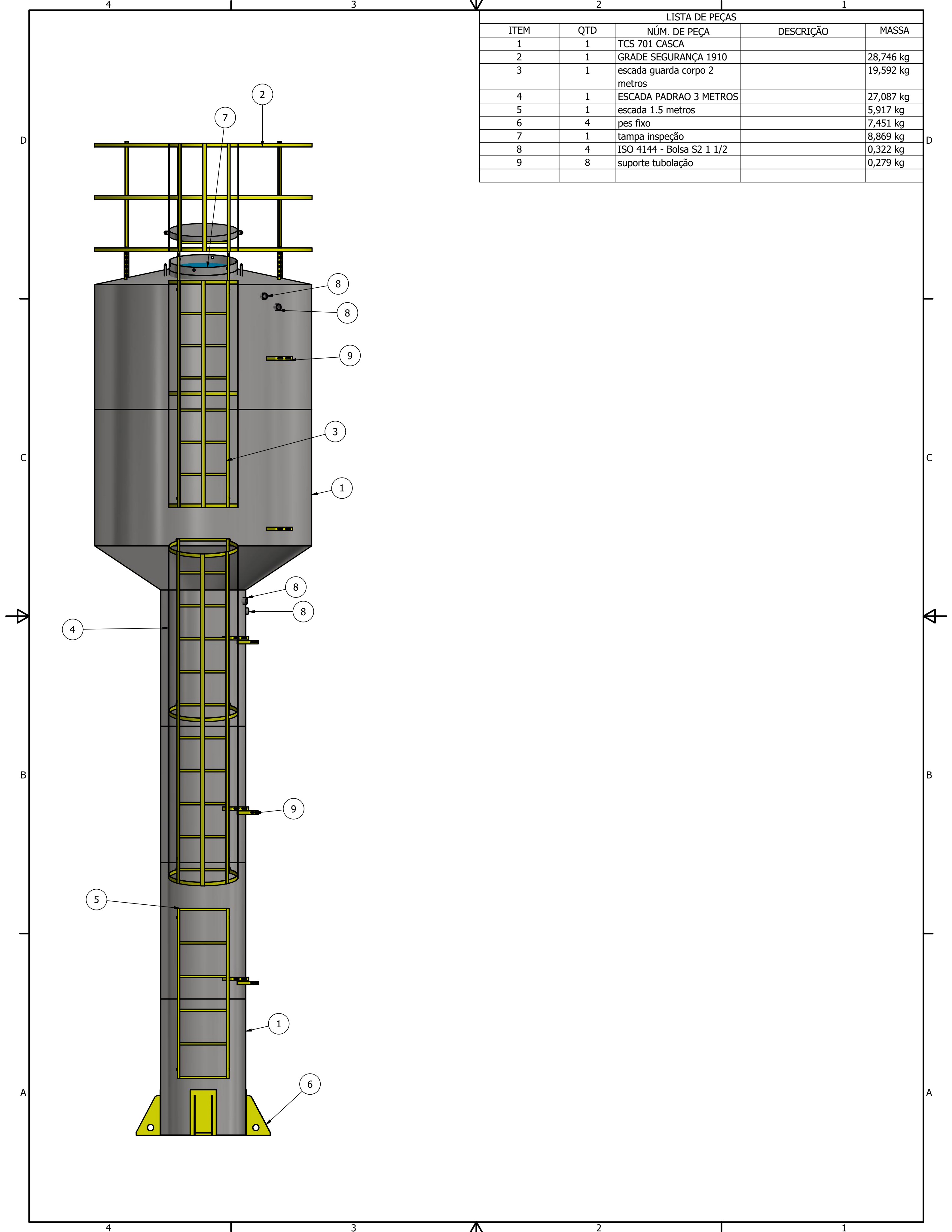
FAZFORTE

FAZ FORTE RESERVATORIOS METALICOS

PADRAO
TCS 701

SIZE C	DWG NO TCS 701	REV
SCALE	SHEET 1 OF 4	





LISTA DE PEÇAS

ITEM	QTD	NÚM. DE PEÇA	DESCRIÇÃO	MASSA
1	1	TCS 701 CASCA		
2	1	GRADE SEGURANÇA 1910		28,746 kg
3	1	escada guarda corpo 2 metros		19,592 kg
4	1	ESCADA PADRAO 3 METROS		27,087 kg
5	1	escada 1.5 metros		5,917 kg
6	4	pes fixo		7,451 kg
7	1	tampa inspeção		8,869 kg
8	4	ISO 4144 - Bolsa S2 1 1/2		0,322 kg
9	8	suporte tubolação		0,279 kg