

4

3

2

1

RESPIRO 4"

RESPIRO 4"

EXTRAVASOR 1 1/2"

ENTRADA 1 1/2"

ENTRADA 1 1/2"

EXTRAVASOR 1 1/2"

SAIDA 1 1/2"

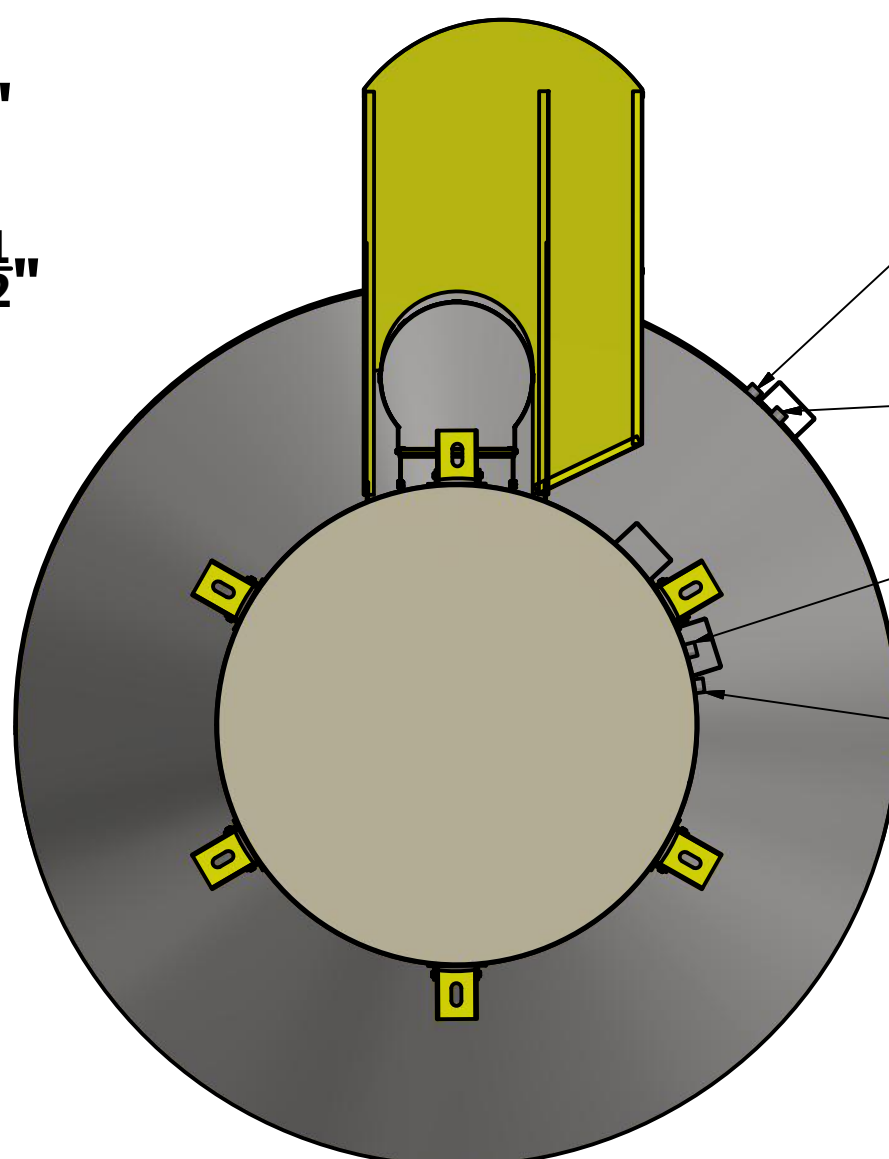
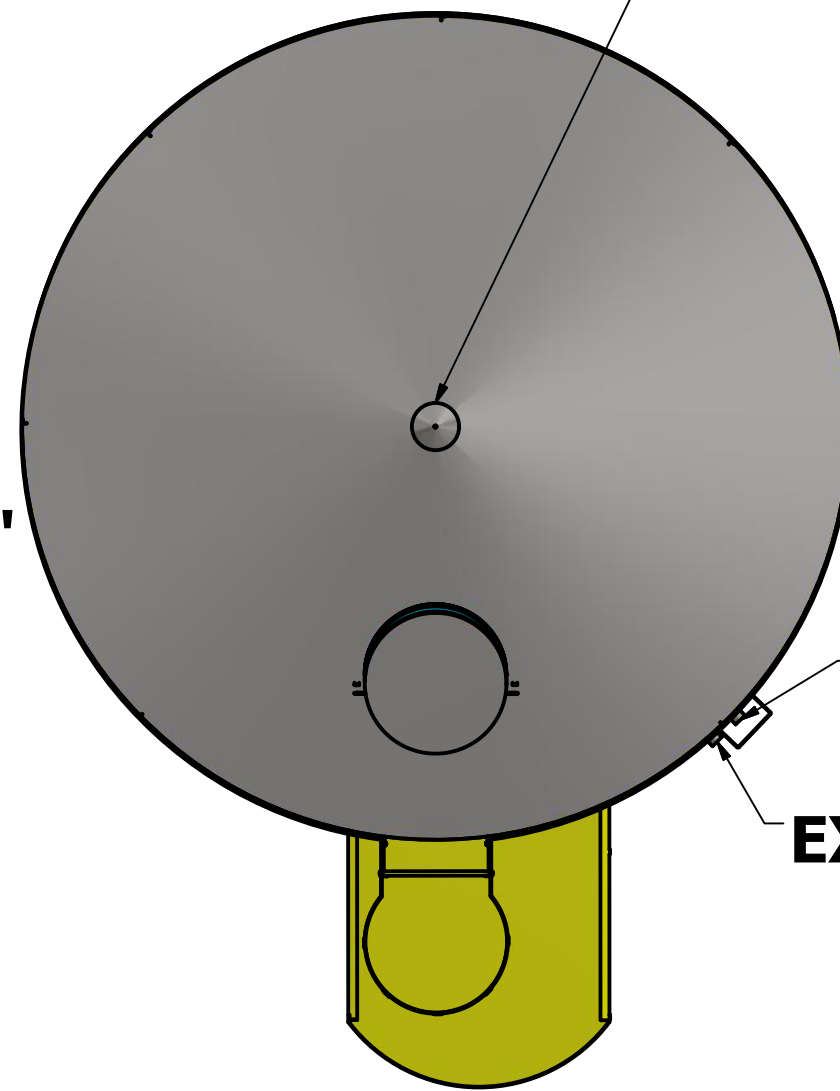
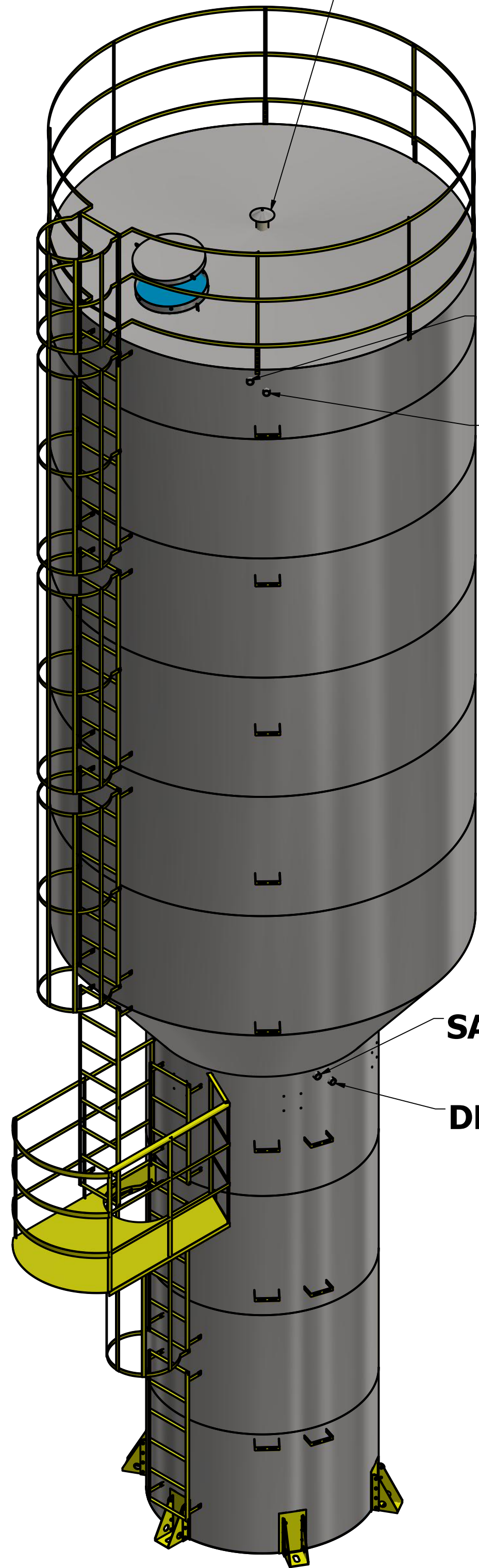
EXTRAVASOR 1 1/2"

DRENO 1 1/2"

ENTRADA 1 1/2"

SAIDA 1 1/2"

DRENO 1 1/2"

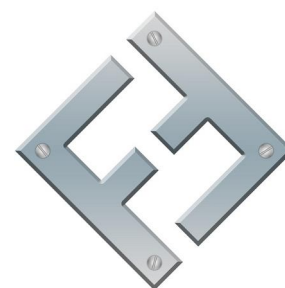


DRAWN
Jander Dantas 07/04/2015

FAZ FORTE RESERVATORIOS METALICOS

PADRAO

TCS 7004



FAZFORTE

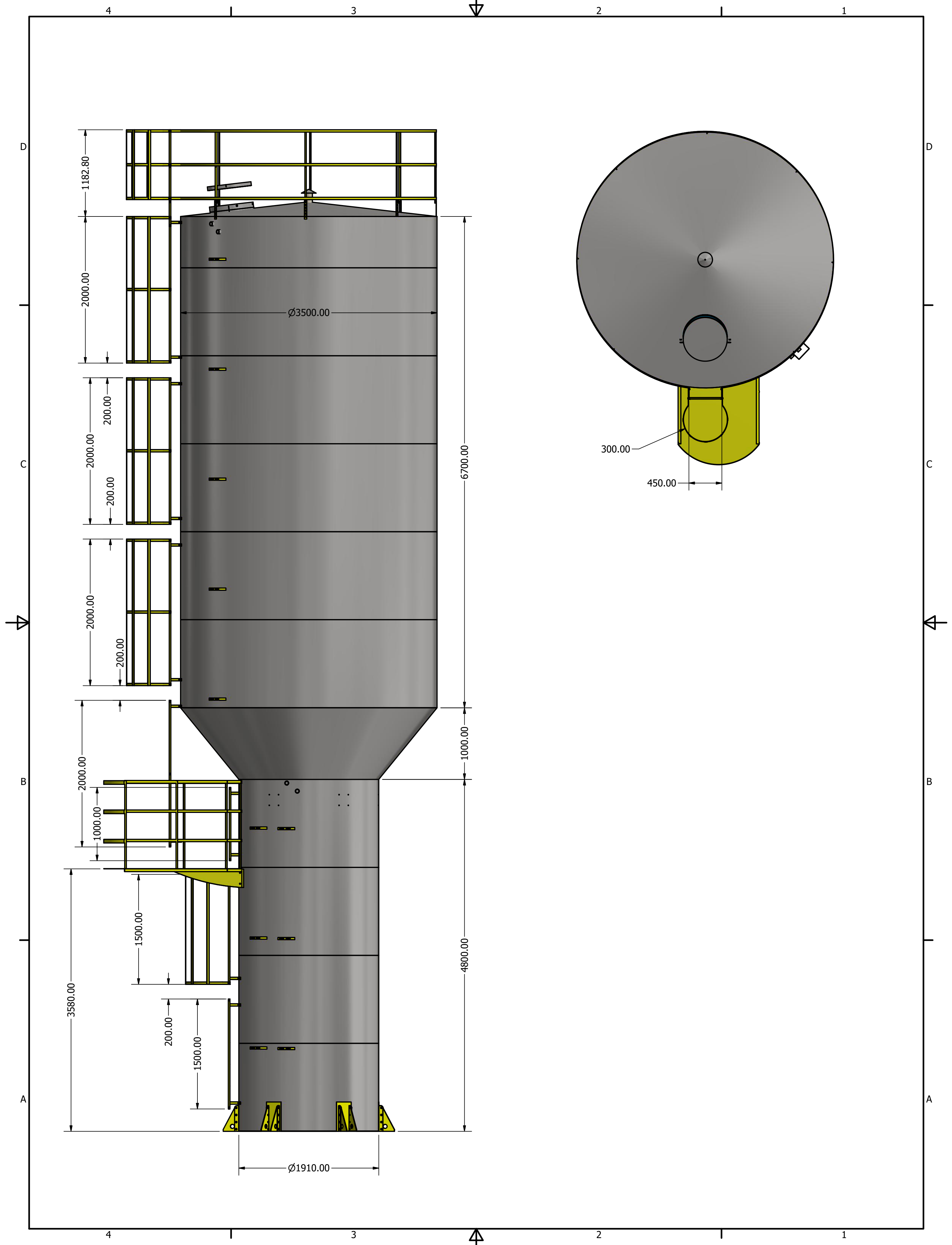
SIZE C	DWG NO TCS 7004	REV
SCALE	SHEET 1 OF 4	

4

3

2

1



4

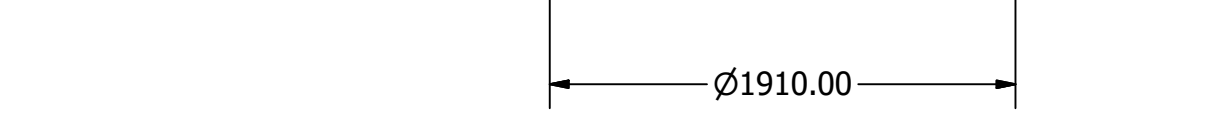
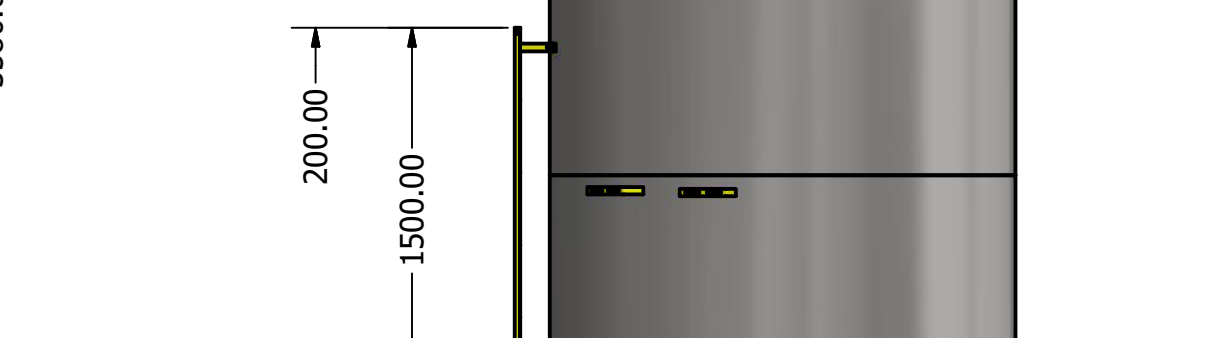
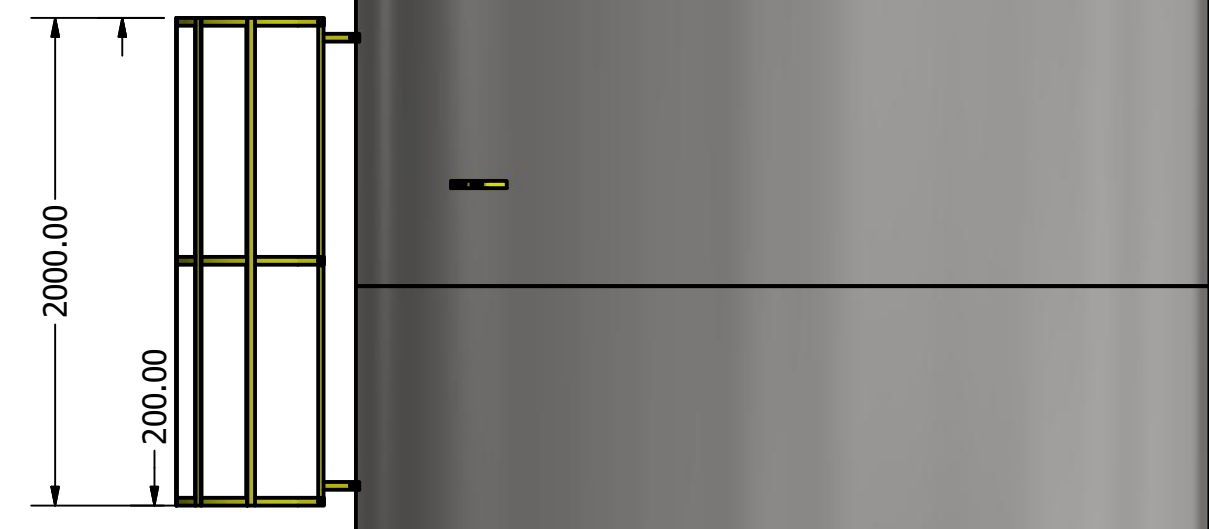
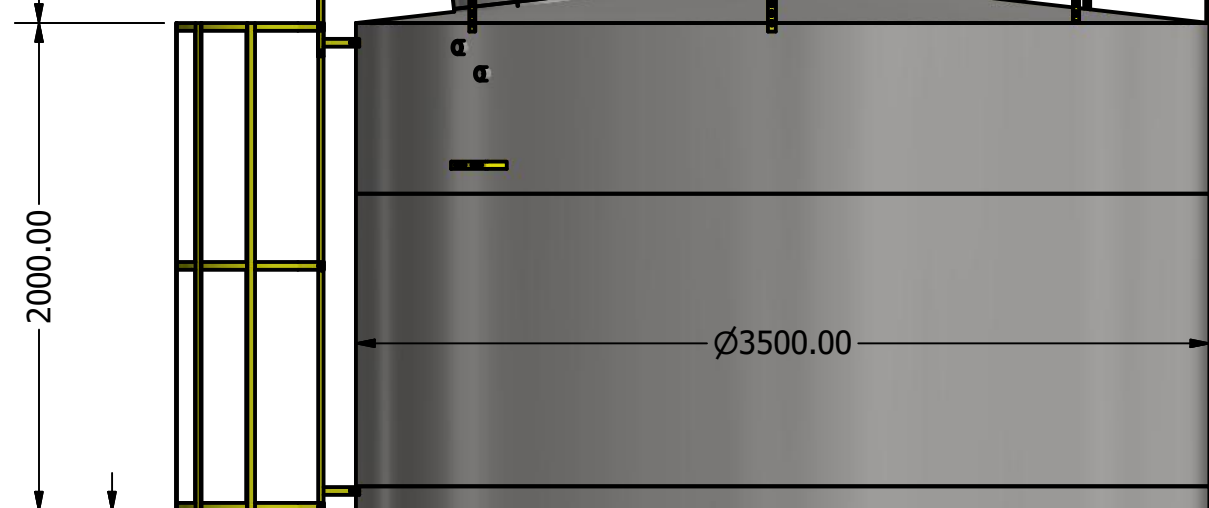
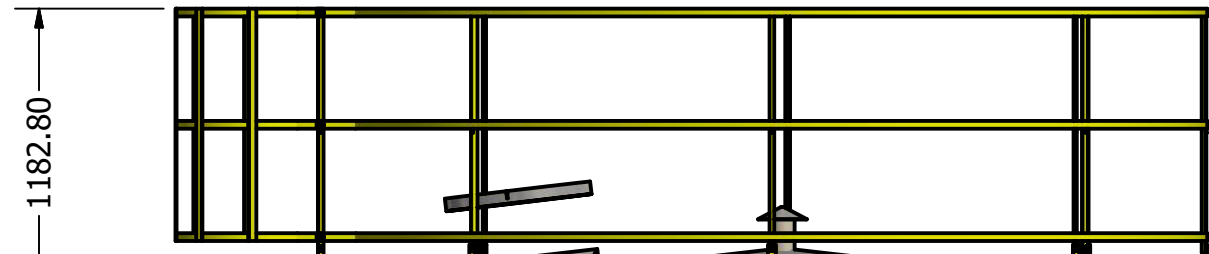
3

2

1

D

D



6700.00

1000.00

4800.00

Ø1910.00

Ø3500.00

1182.80

2000.00

2000.00

2000.00

2000.00

1000.00

1500.00

200.00

1500.00

3580.00

200.00

200.00

200.00

200.00

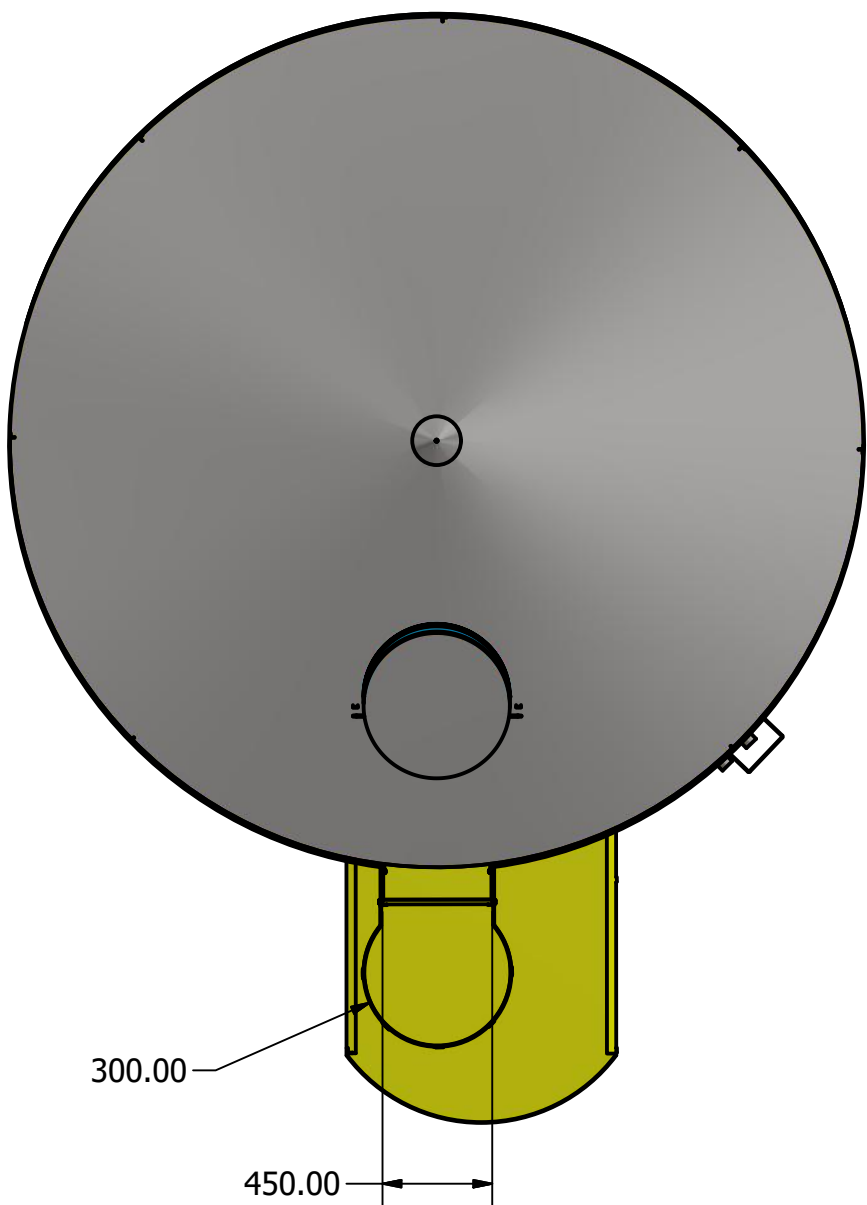
1000.00

1500.00

200.00

1500.00

3580.00



300.00

450.00

C

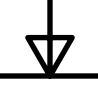
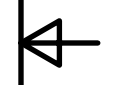
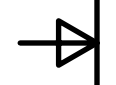
C

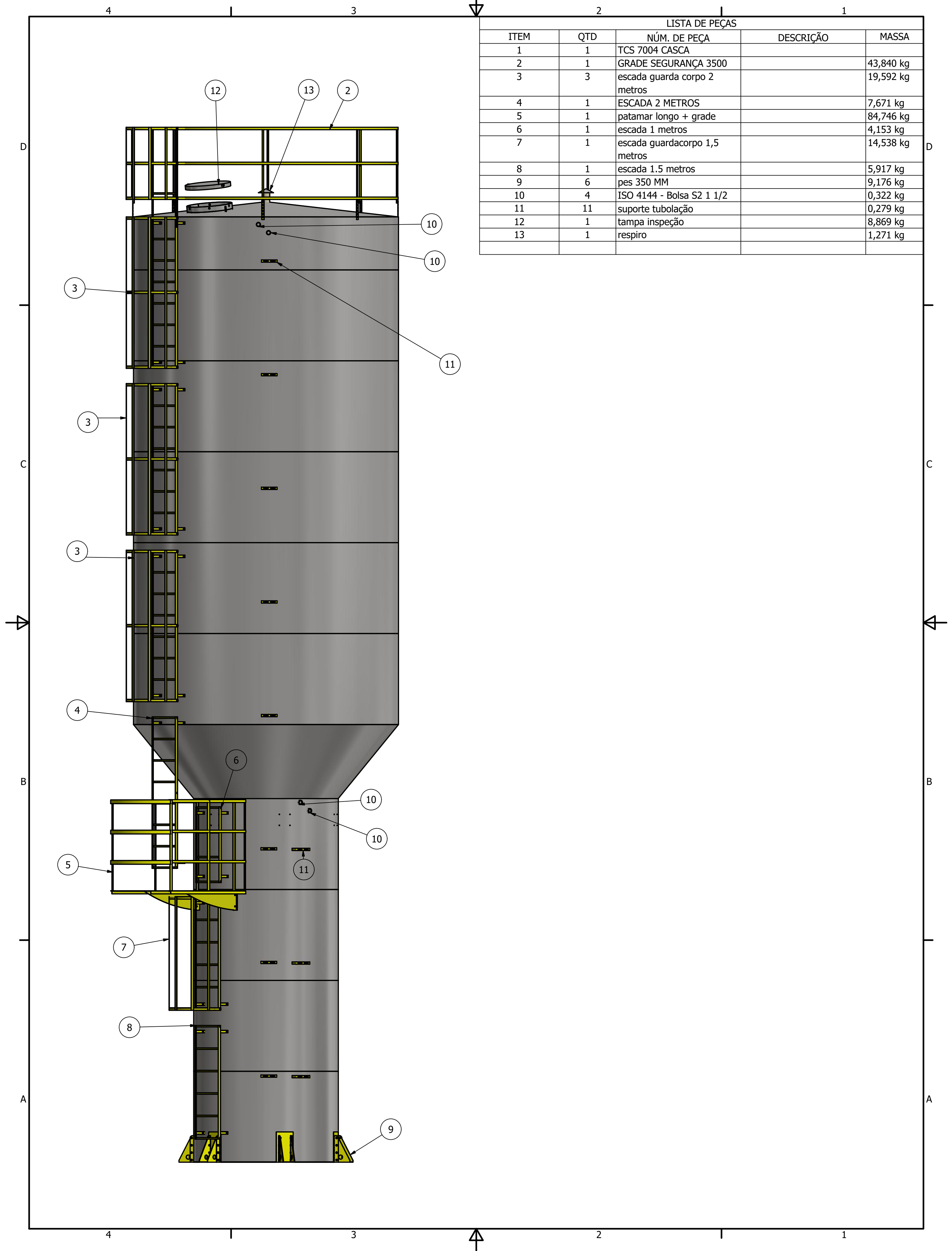
B

B

A

A





LISTA DE PEÇAS				
ITEM	QTD	NÚM. DE PEÇA	DESCRIÇÃO	MASSA
1	1	TCS 7004 CASCA		
2	1	GRADE SEGURANÇA 3500		43,840 kg
3	3	escada guarda corpo 2 metros		19,592 kg
4	1	ESCADA 2 METROS		7,671 kg
5	1	patamar longo + grade		84,746 kg
6	1	escada 1 metros		4,153 kg
7	1	escada guardacorpo 1,5 metros		14,538 kg
8	1	escada 1.5 metros		5,917 kg
9	6	pes 350 MM		9,176 kg
10	4	ISO 4144 - Bolsa S2 1 1/2		0,322 kg
11	11	suporte tubolação		0,279 kg
12	1	tampa inspeção		8,869 kg
13	1	respiro		1,271 kg