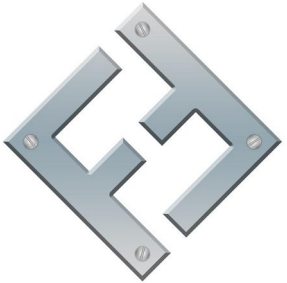
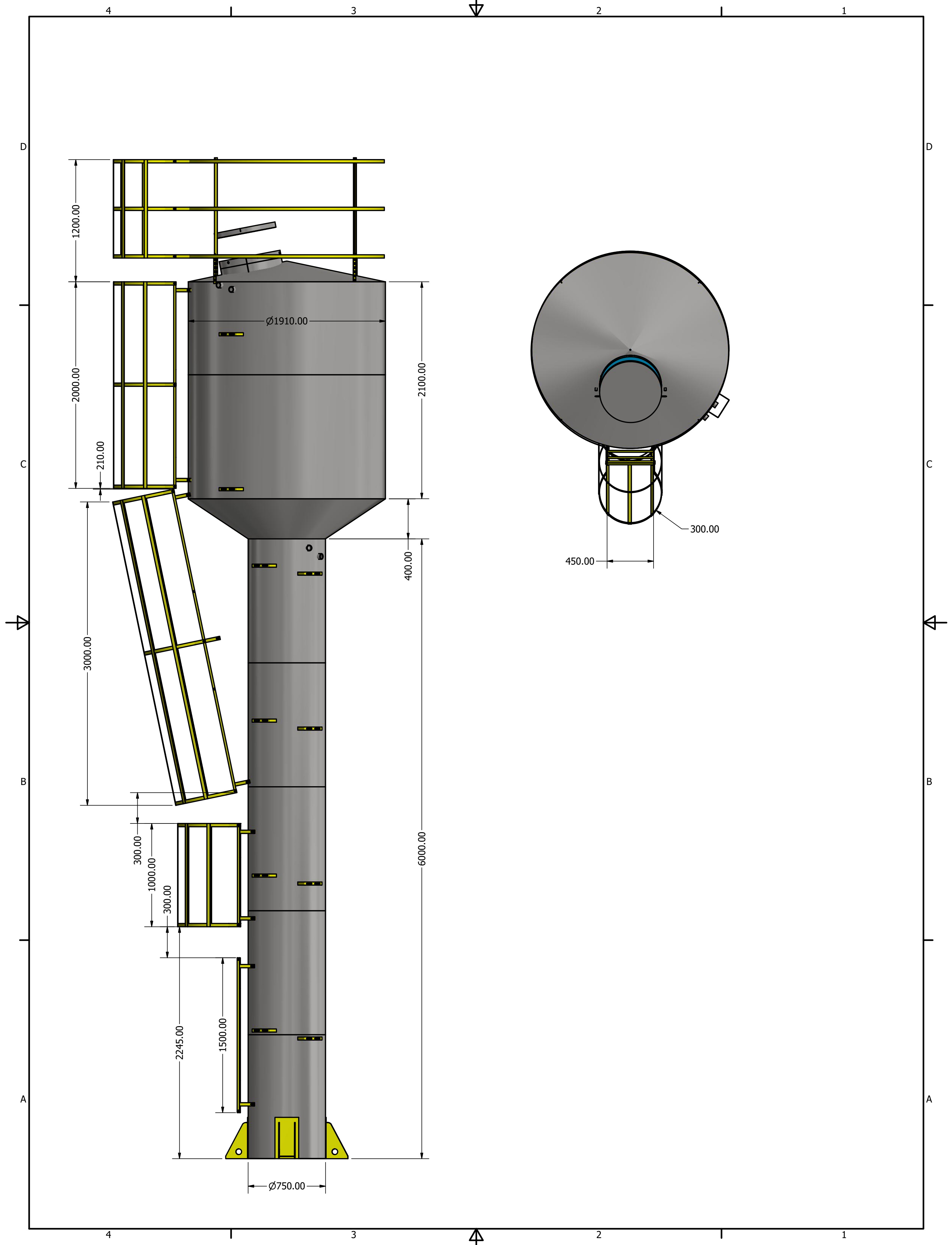


EXTRAVASOR 1 1/2"  
 ENTRADA 1 1/2"

ENTRADA 1 1/2"  
 EXTRAVASOR 1 1/2"

EXTRAVASOR 1 1/2"  
 ENTRADA 1 1/2"  
 SAIDA 1 1/2"  
 DRENO 1 1/2"

DRAWN Gabriel Moretti		04/03/2017		<b>FAZ FORTE RESERVATORIOS METALICOS</b>	
 <b>FAZFORTE</b>					
				SIZE C	DWG NO TCS 601
SCALE				SHEET 1 OF 4	



4

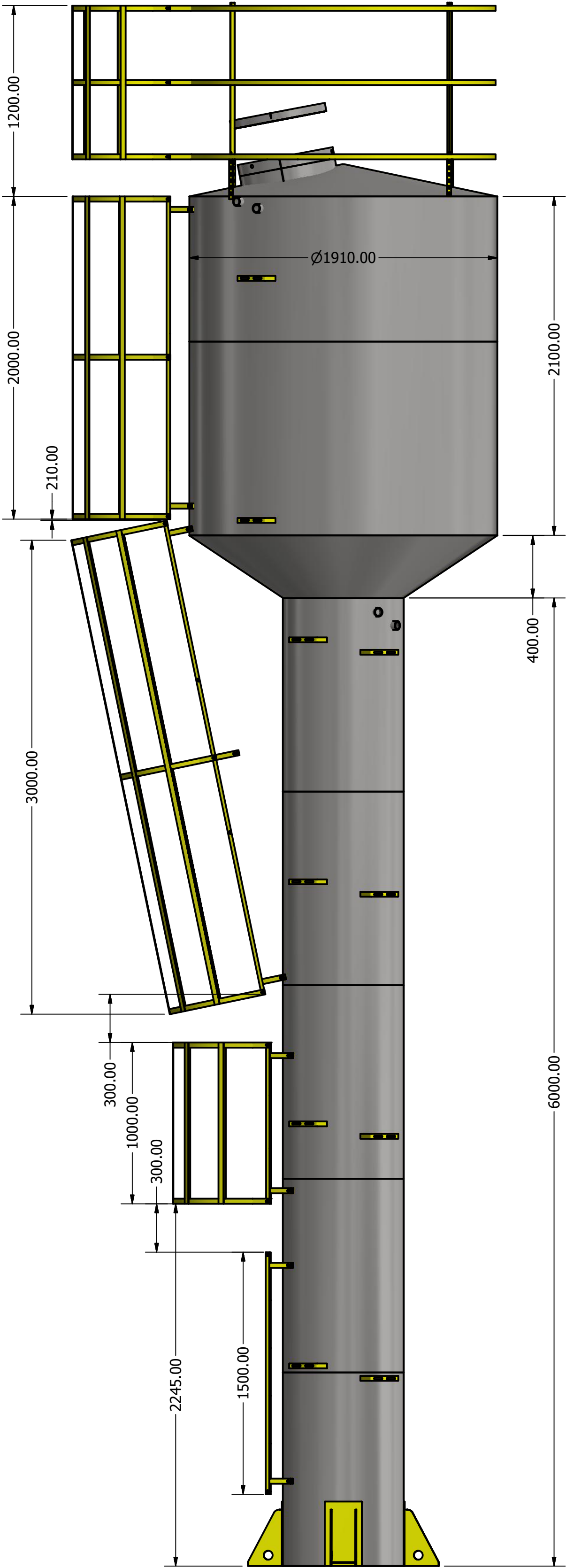
3

2

1

D

D



1200.00

2000.00

210.00

3000.00

300.00

1000.00

300.00

2245.00

1500.00

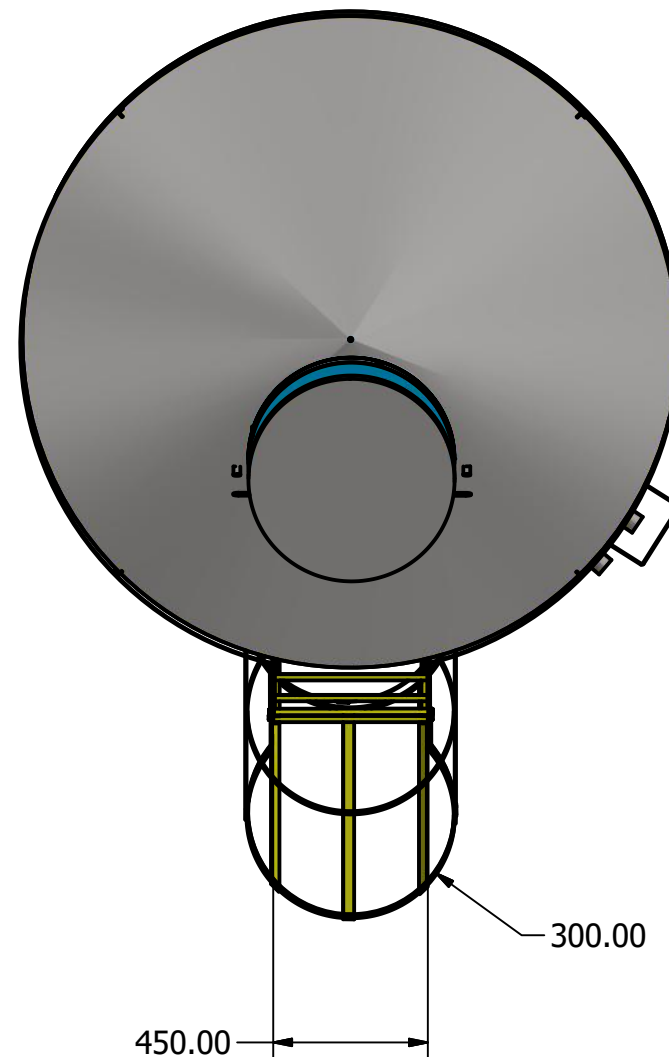
Ø750.00

Ø1910.00

2100.00

400.00

6000.00



450.00

300.00

A

A

B

B

C

C



4

3

2

1

4

3

2

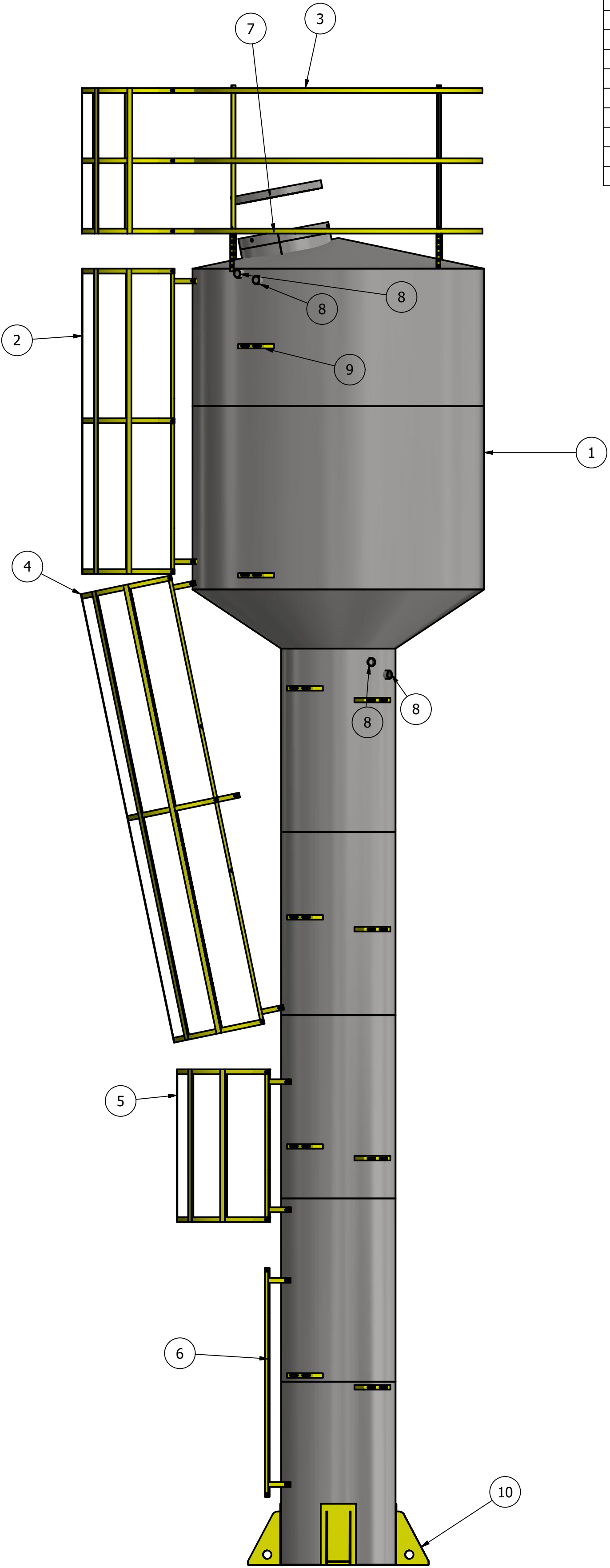
1

LISTA DE PEÇAS

ITEM	QTD	NÚM. DE PEÇA	DESCRIÇÃO	MASSA
1	1	TCS 601 CASCA		
2	1	escada guarda corpo 2 metros		19,592 kg
3	1	GRADE SEGURANÇA 1910		25,664 kg
4	1	ESCADA PADRAO 3 METROS		27,087 kg
5	1	escada padrao 1 metro		10,760 kg
6	1	escada 1.5 metros		5,917 kg
7	1	tampa inspeção		8,869 kg
8	4	ISO 4144 - Bolsa S2 1 1/2		0,322 kg
9	10	suporte tubolação		0,279 kg
10	4	pes fixo		7,451 kg

D

D



C

C

C

C

B

B

B

B

A

A

4

3

2

1

