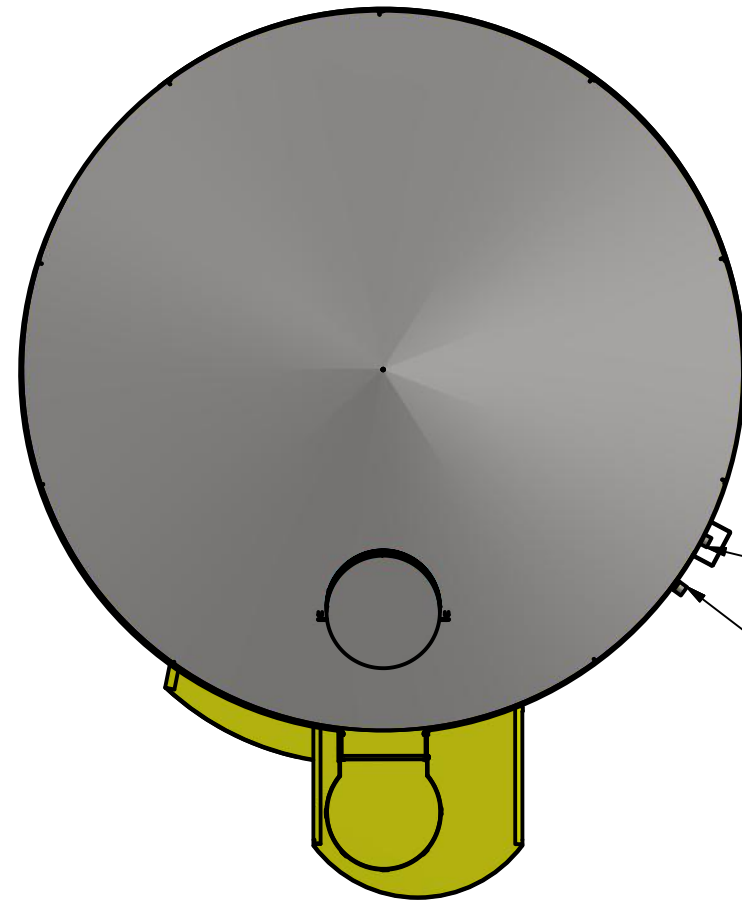
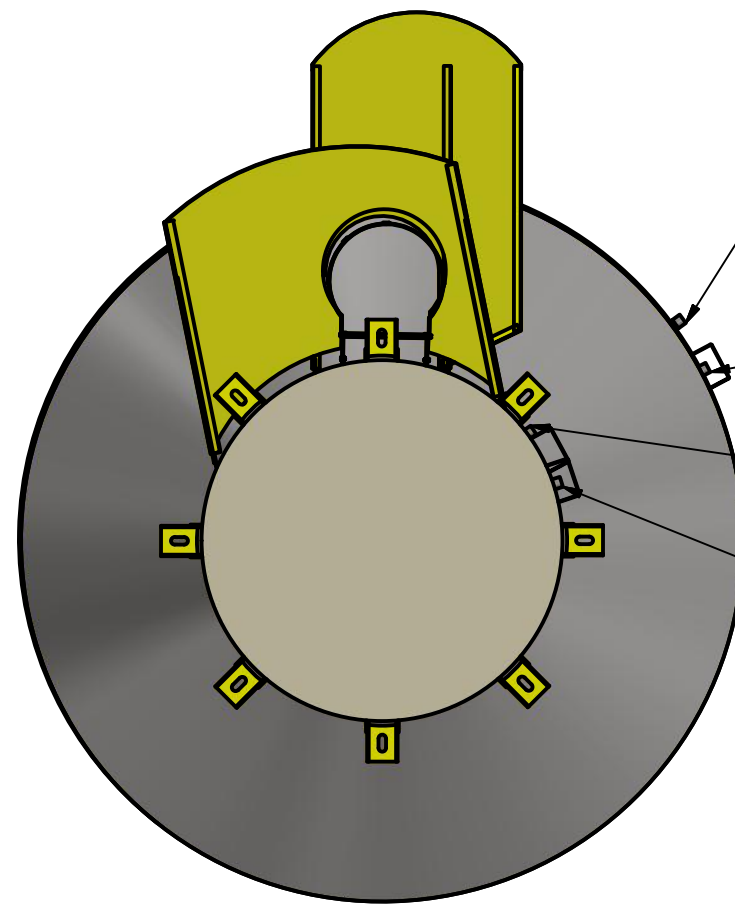


ENTRADA 1 1/2"
EXTRAVASSOR 1 1/2"

SAIDA 1 1/2"
DRENO 1 1/2"

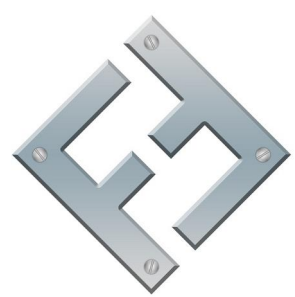


ENTRADA 1 1/2"
EXTRAVASSOR 1 1/2"



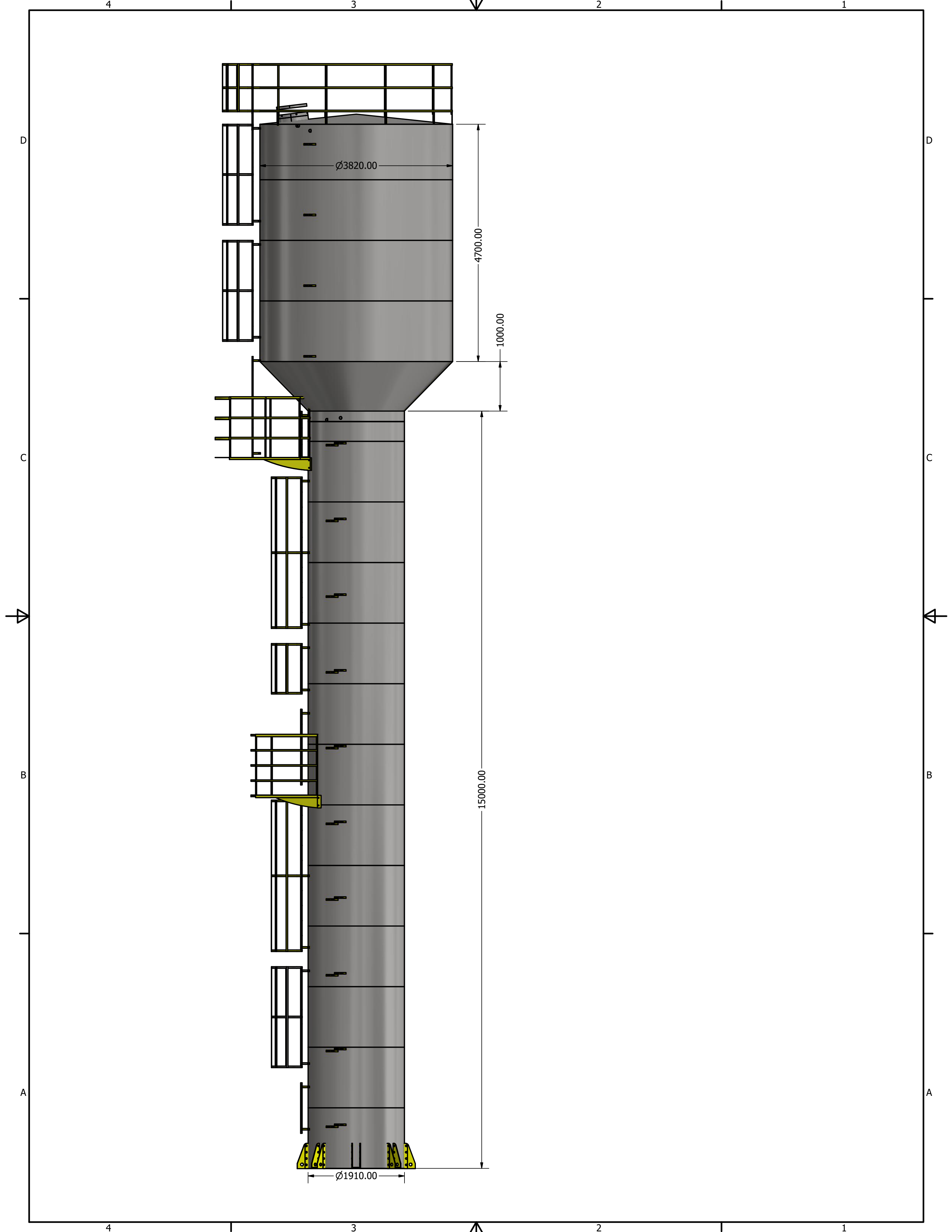
EXTRAVASSOR 1 1/2"
ENTRADA 1 1/2"
DRENO 1 1/2"
SAIDA 1 1/2"

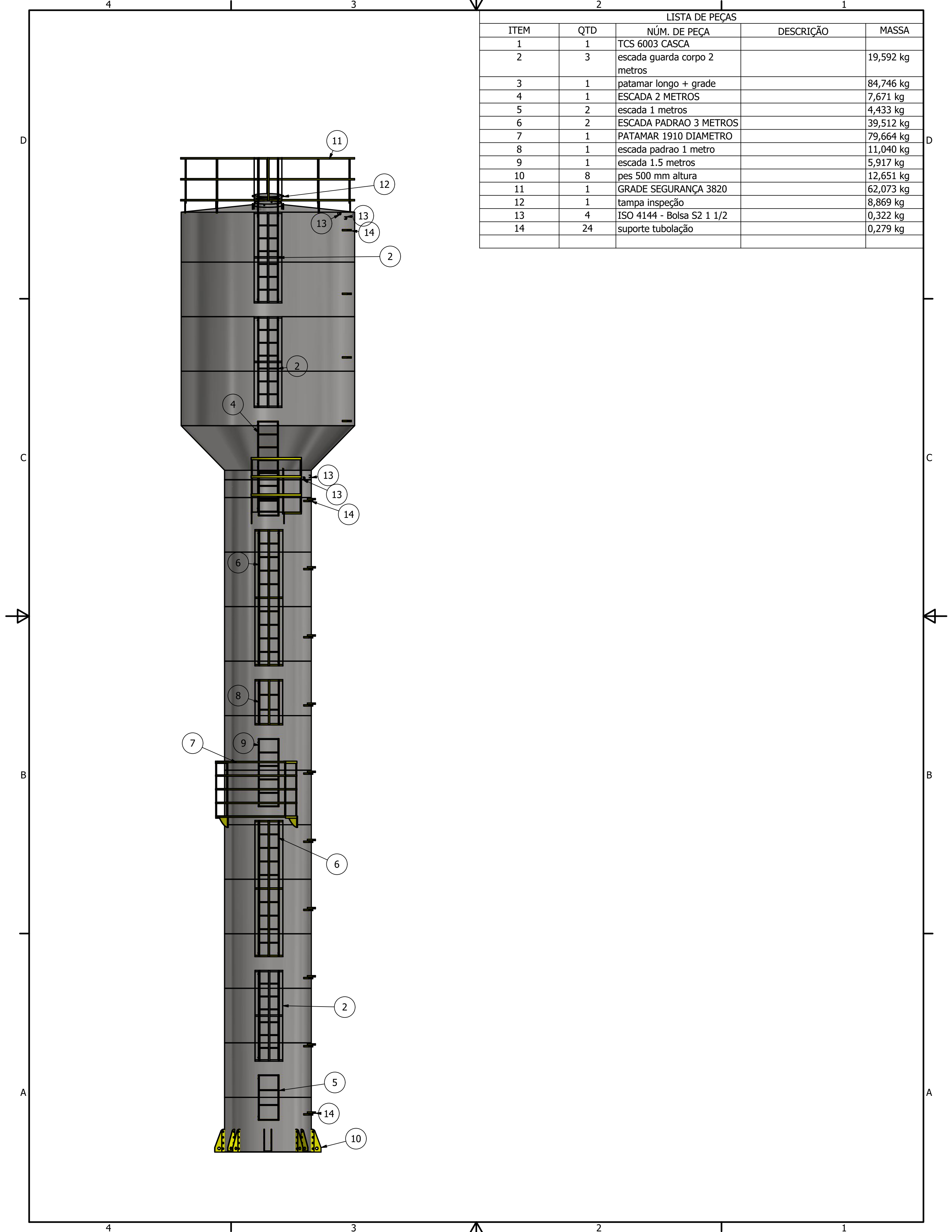
PROJETISTA
Jander Dantas 29/02/2016



FAZFORTE

FAZ FORTE RESERVATORIOS METALICOS		
NOME EMPRESA: TCS 6003		
SIZE C	DWG NO TCS 6003	REV
SCALE	SHEET 1 OF 4	





LISTA DE PEÇAS				
ITEM	QTD	NÚM. DE PEÇA	DESCRIÇÃO	MASSA
1	1	TCS 6003 CASCA		
2	3	escada guarda corpo 2 metros		19,592 kg
3	1	patamar longo + grade		84,746 kg
4	1	ESCADA 2 METROS		7,671 kg
5	2	escada 1 metros		4,433 kg
6	2	ESCADA PADRAO 3 METROS		39,512 kg
7	1	PATAMAR 1910 DIAMETRO		79,664 kg
8	1	escada padrao 1 metro		11,040 kg
9	1	escada 1.5 metros		5,917 kg
10	8	pes 500 mm altura		12,651 kg
11	1	GRADE SEGURANÇA 3820		62,073 kg
12	1	tampa inspeção		8,869 kg
13	4	ISO 4144 - Bolsa S2 1 1/2		0,322 kg
14	24	suporte tubolação		0,279 kg