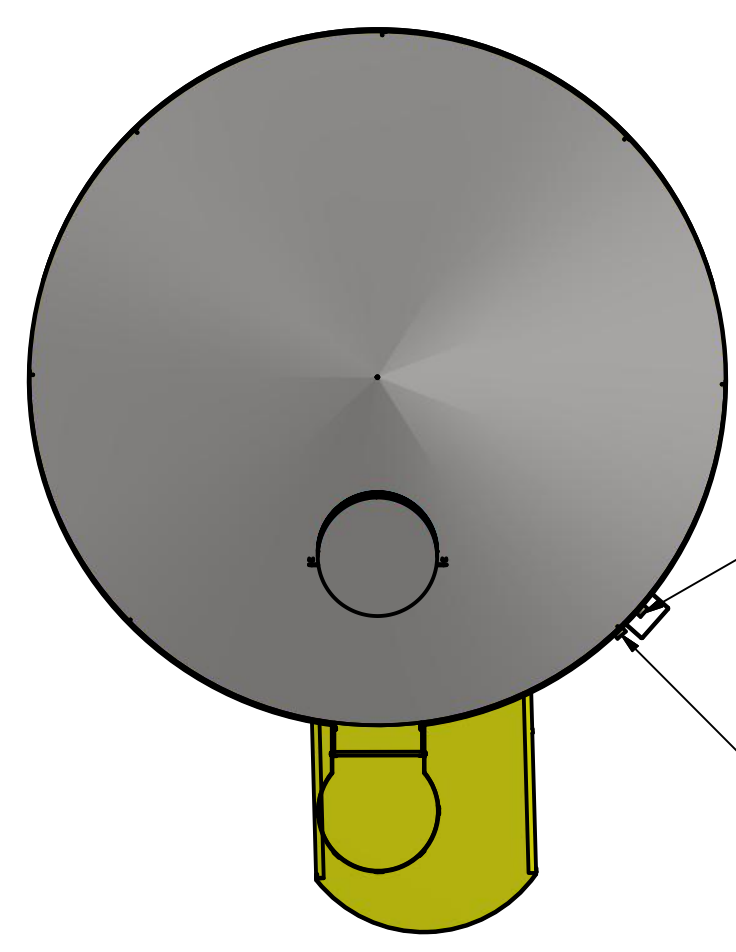


EXTRAVASOR 1 1/2"

ENTRADA 1 1/2"

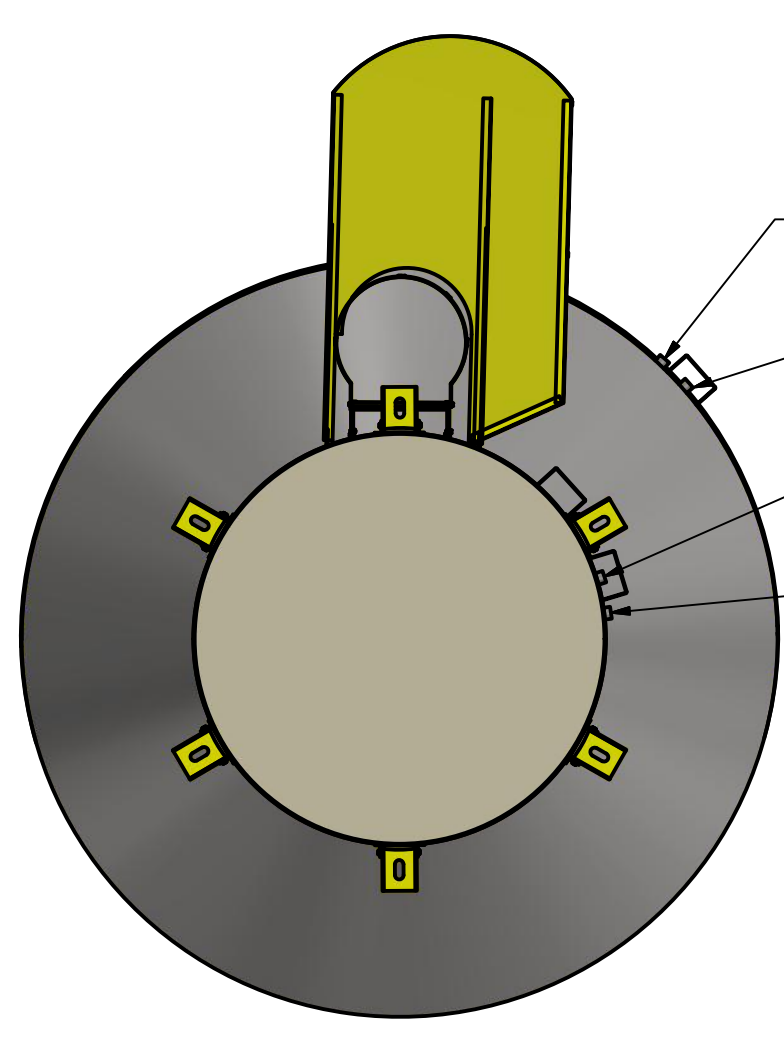
SAIDA 1 1/2"

DRENO 1 1/2"



ENTRADA 1 1/2"

EXTRAVASOR 1 1/2"



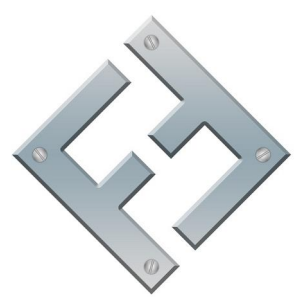
EXTRAVASOR 1 1/2"

ENTRADA 1 1/2"

SAIDA 1 1/2"

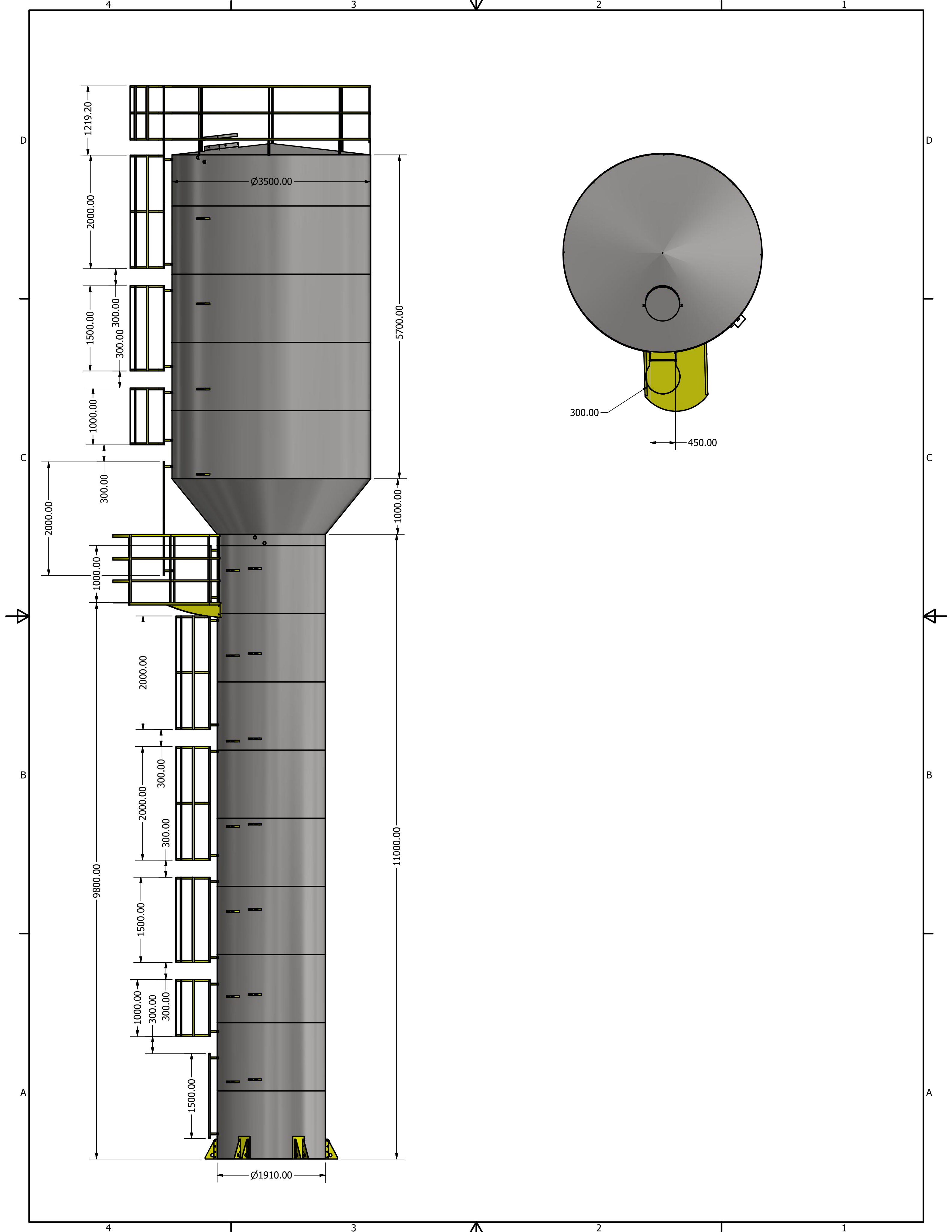
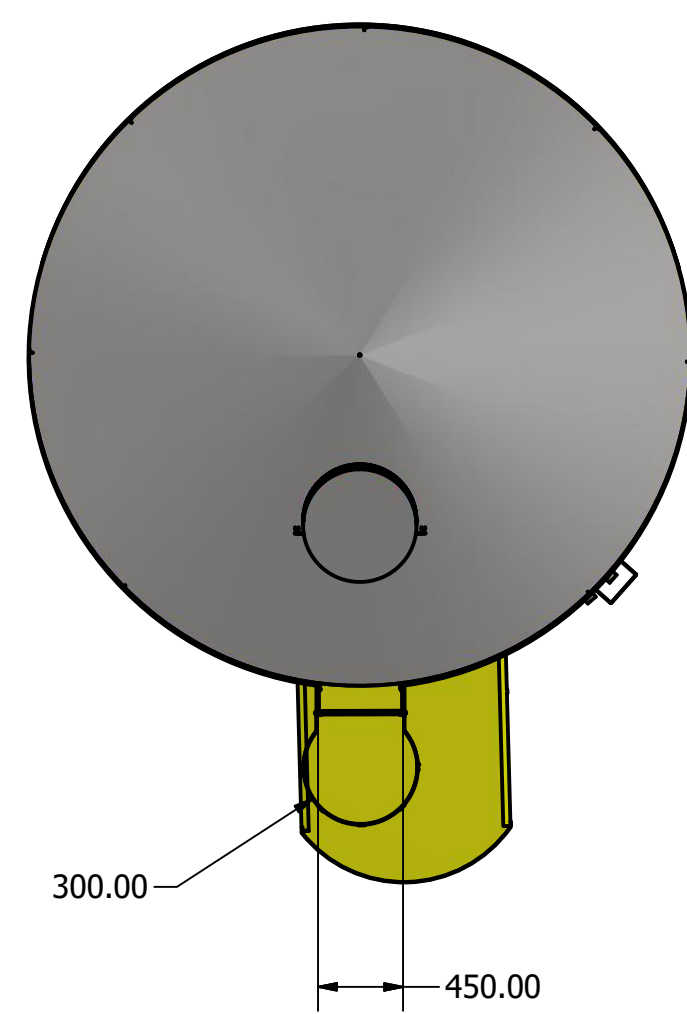
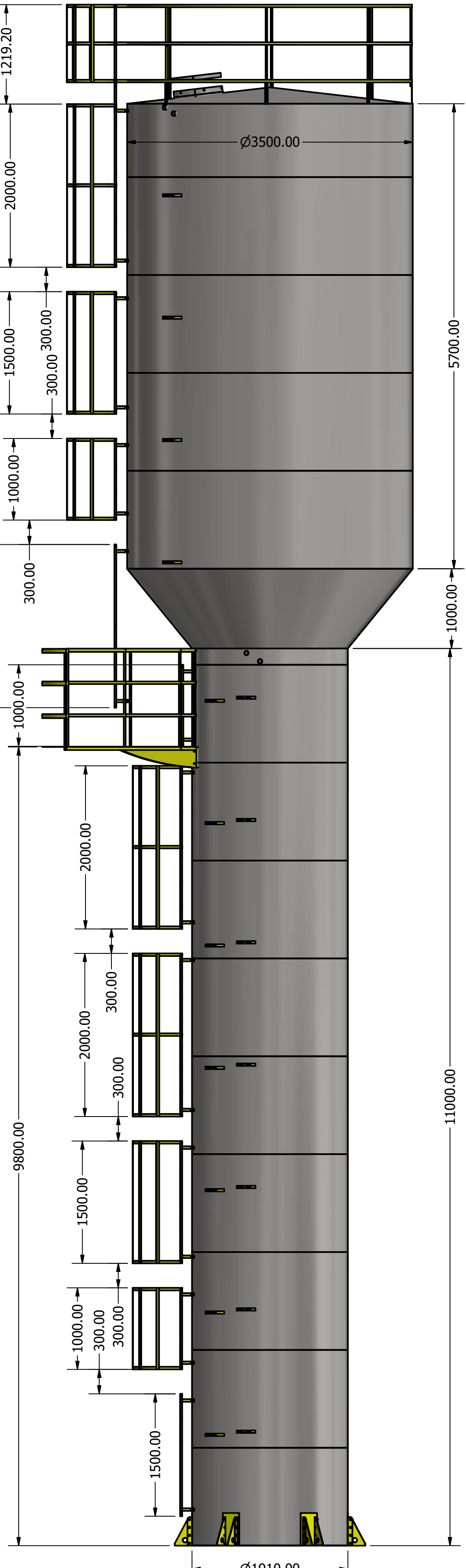
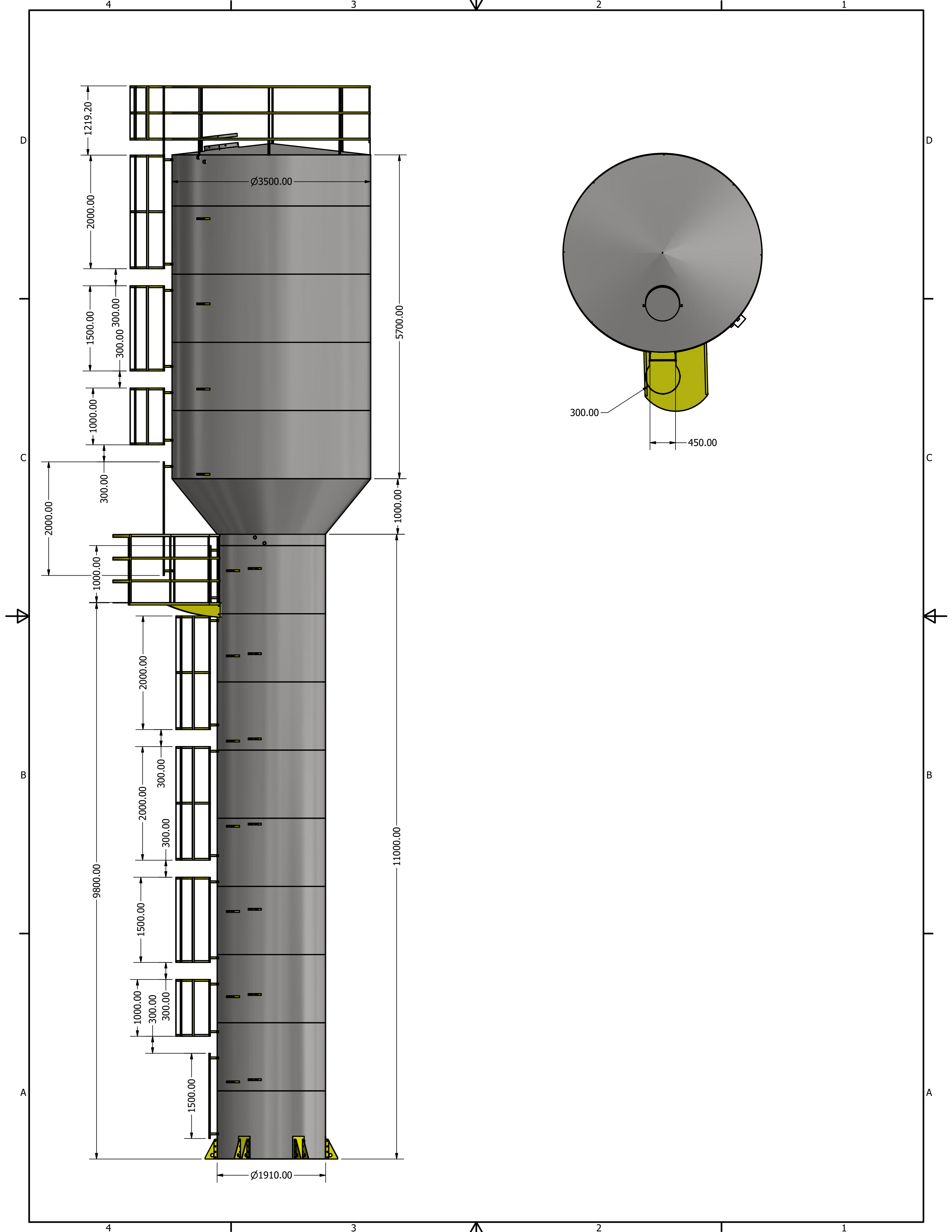
DRENO 1 1/2"

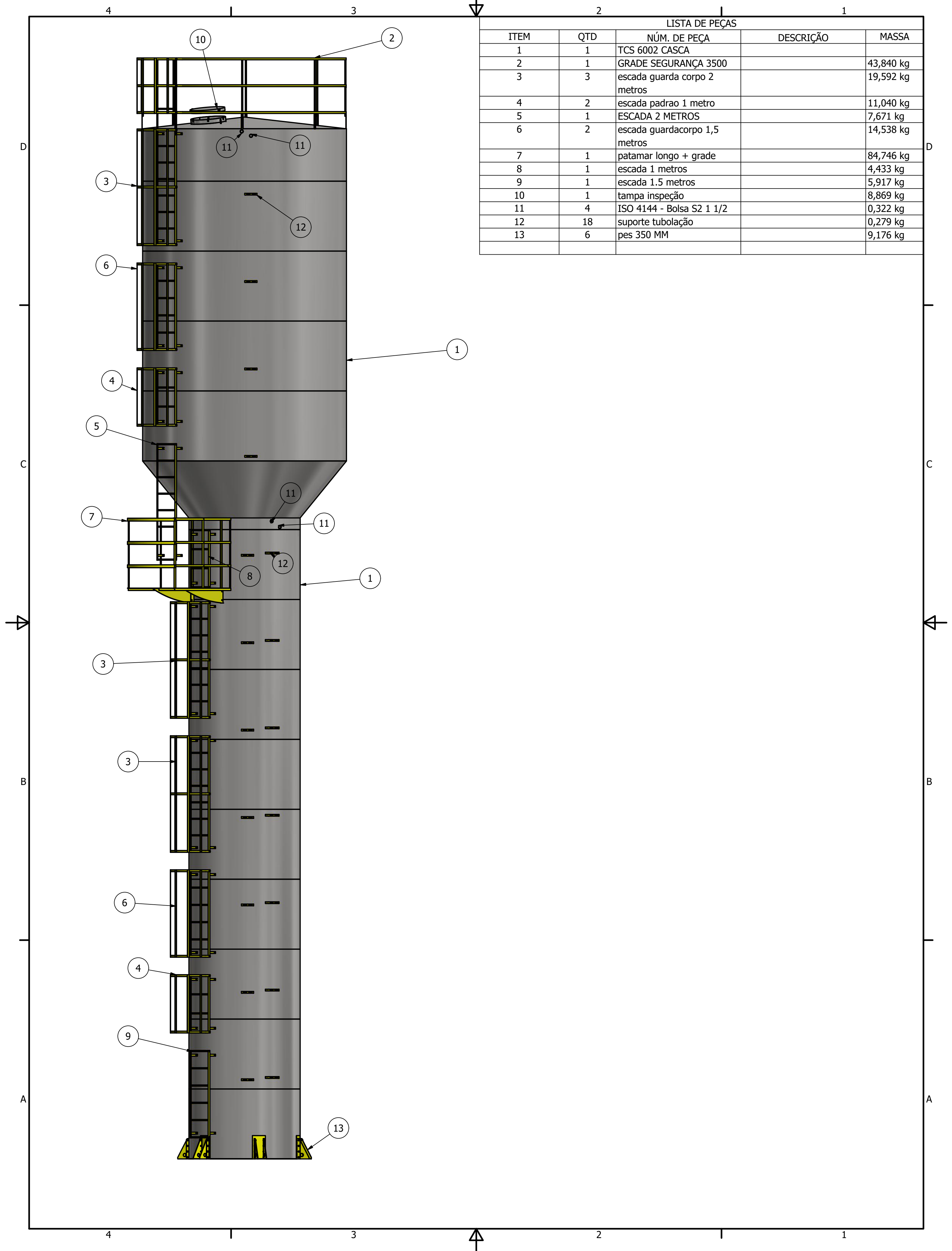
DRAWN
Jander Dantas 25/03/2017



FAZFORTE

FAZ FORTE RESERVATORIOS METALICOS			
PADRAO TCS 6002			
SIZE C	DWG NO TCS 6002	REV	
SCALE	SHEET 1 OF 4		





LISTA DE PEÇAS

ITEM	QTD	NÚM. DE PEÇA	DESCRIÇÃO	MASSA
1	1	TCS 6002 CASCA		
2	1	GRADE SEGURANÇA 3500		43,840 kg
3	3	escada guarda corpo 2 metros		19,592 kg
4	2	escada padrao 1 metro		11,040 kg
5	1	ESCADA 2 METROS		7,671 kg
6	2	escada guardacorpo 1,5 metros		14,538 kg
7	1	patamar longo + grade		84,746 kg
8	1	escada 1 metros		4,433 kg
9	1	escada 1.5 metros		5,917 kg
10	1	tampa inspeção		8,869 kg
11	4	ISO 4144 - Bolsa S2 1 1/2		0,322 kg
12	18	suporte tubolação		0,279 kg
13	6	pes 350 MM		9,176 kg