

EXTRAVASOR 1 1/2"

ENTRADA 1 1/2"

SAIDA 1 1/2"

DRENO 1 1/2"

ENTRADA 1 1/2"

EXTRAVASOR 1 1/2"

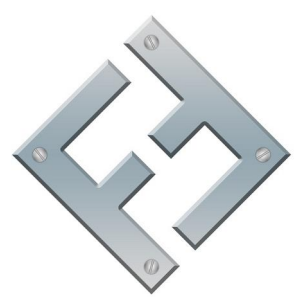
EXTRAVASOR 1 1/2"

ENTRADA 1 1/2"

DRENO 1 1/2"

SAIDA 1 1/2"

DRAWN
Jander Dantas 04/03/2017

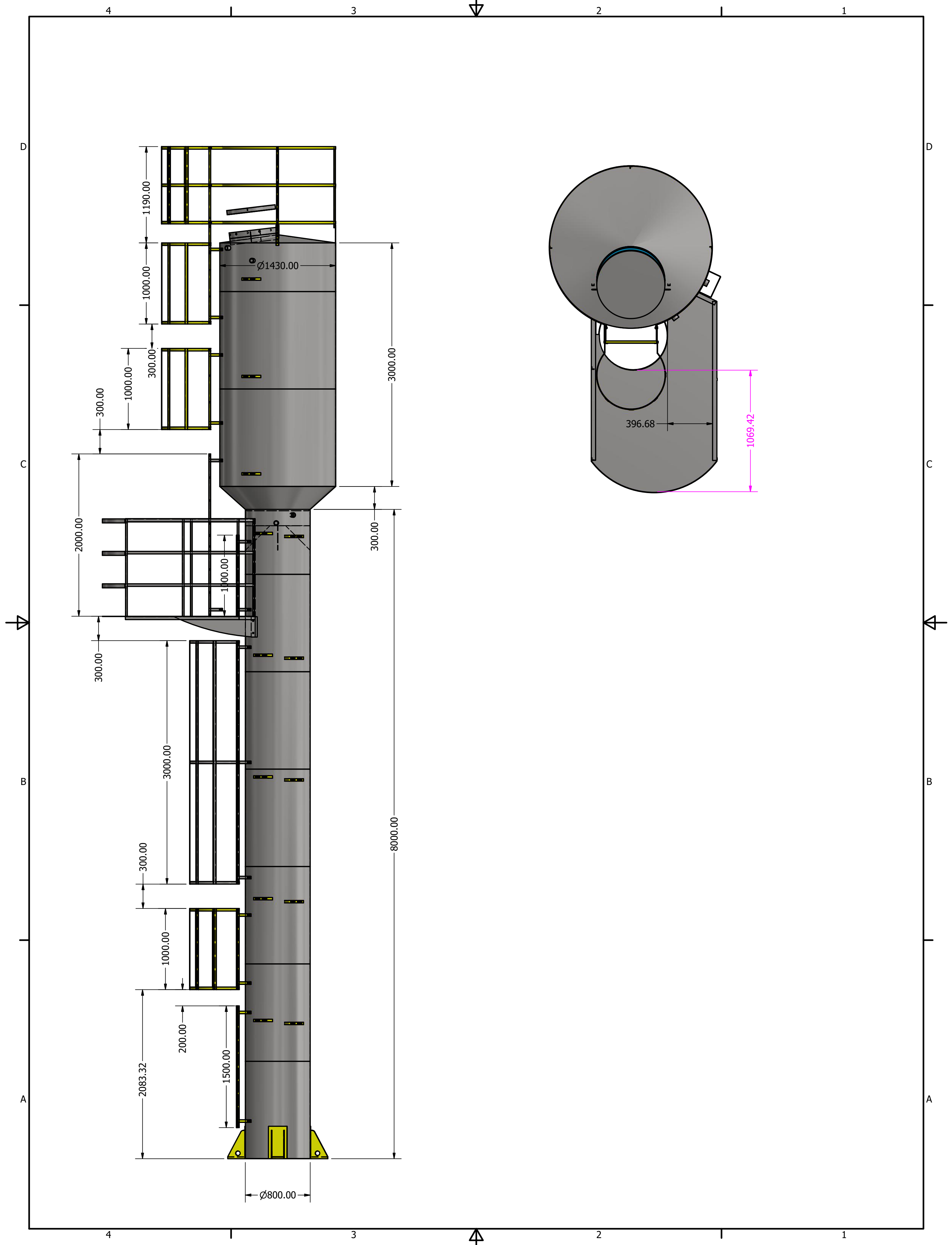


FAZFORTE

FAZ FORTE RESERVATORIOS METALICOS

PADRAO
TCS 507

SIZE C	DWG NO TCS 507	REV
SCALE	SHEET 1 OF 4	



4

3

2

1

D

D

C

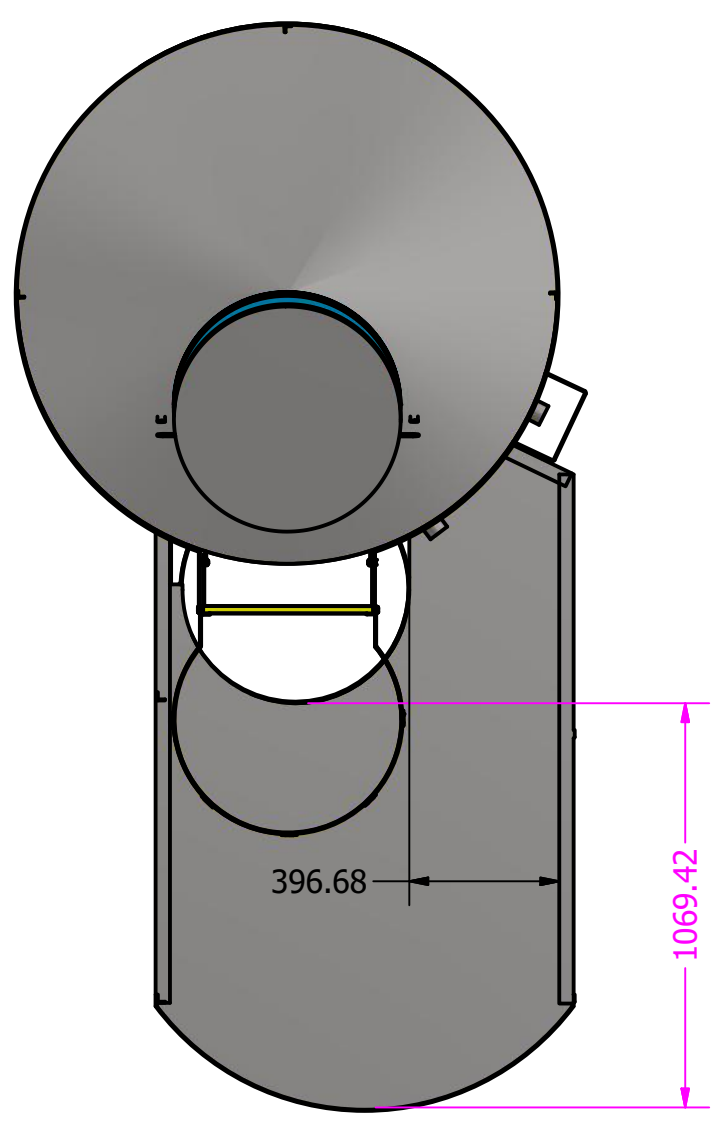
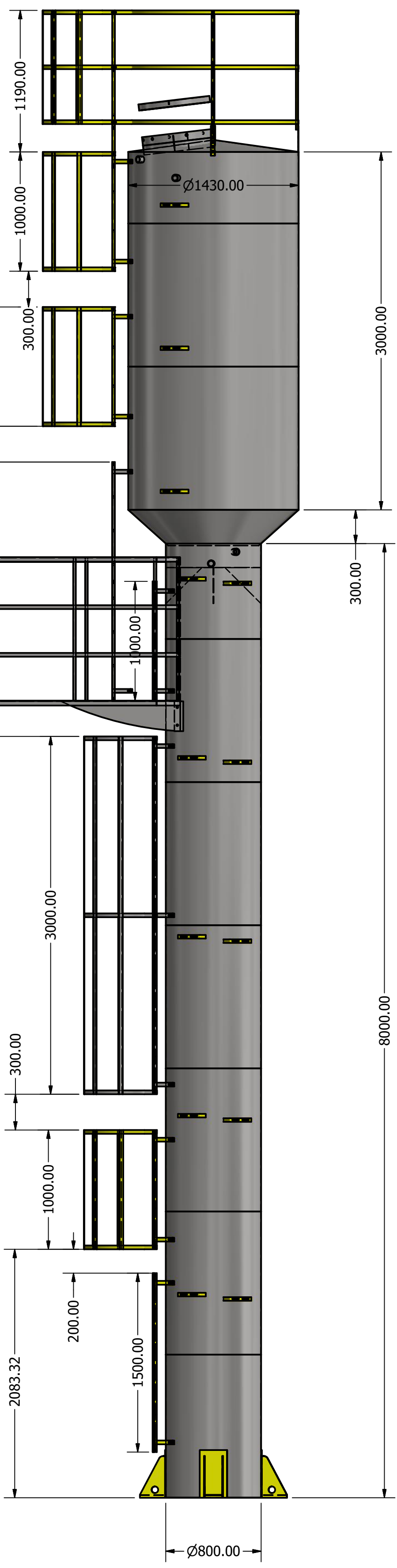
C

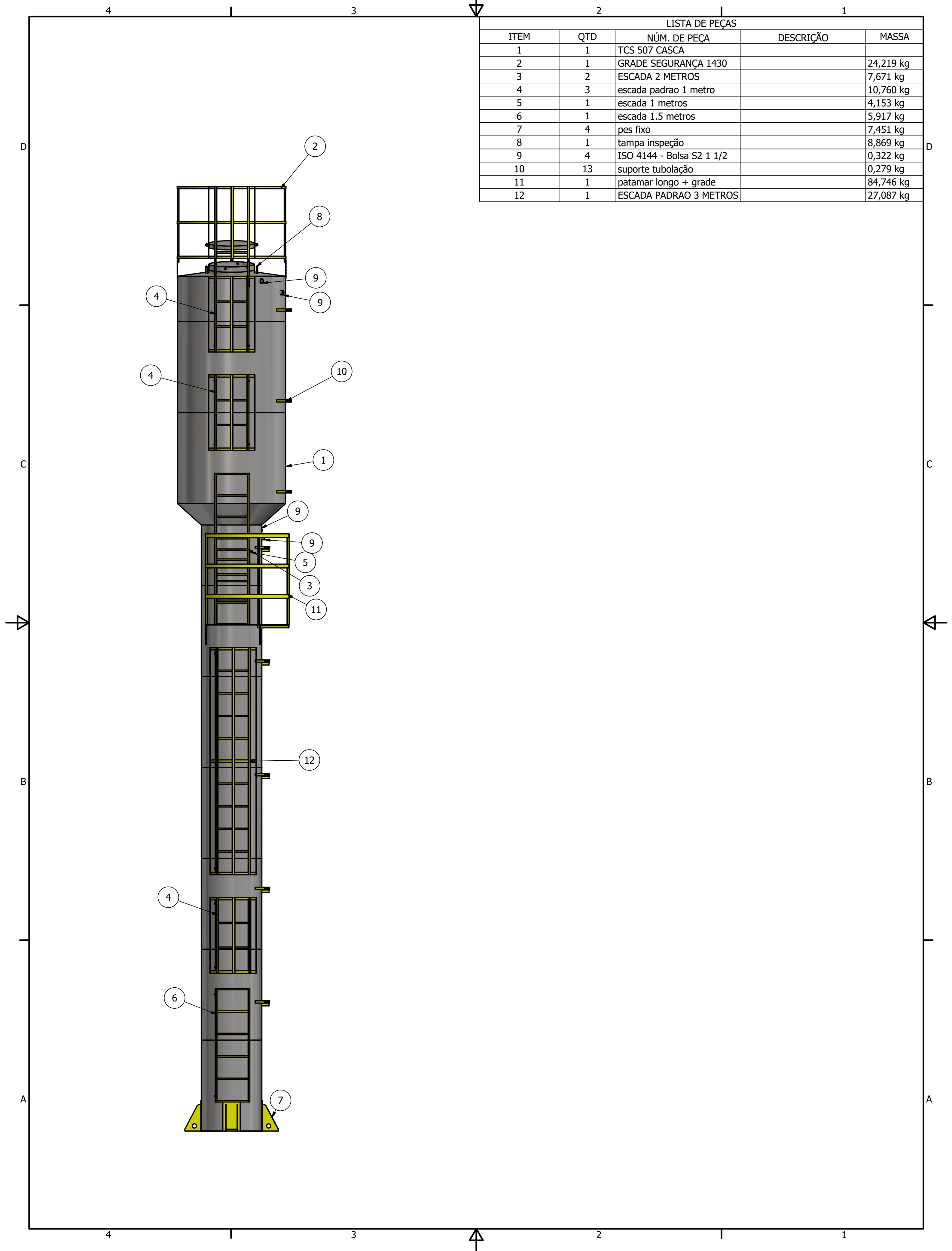
B

B

A

A





LISTA DE PEÇAS				
ITEM	QTD	NÚM. DE PEÇA	DESCRIÇÃO	MASSA
1	1	TCS 507 CASCA		
2	1	GRADE SEGURANÇA 1430		24,219 kg
3	2	ESCADA 2 METROS		7,671 kg
4	3	escada padrao 1 metro		10,760 kg
5	1	escada 1 metros		4,153 kg
6	1	escada 1.5 metros		5,917 kg
7	4	pes fixo		7,451 kg
8	1	tampa inspeção		8,869 kg
9	4	ISO 4144 - Bolsa S2 1 1/2		0,322 kg
10	13	suporte tubolação		0,279 kg
11	1	patamar longo + grade		84,746 kg
12	1	ESCADA PADRAO 3 METROS		27,087 kg