

4

3

2

1

D

D

C

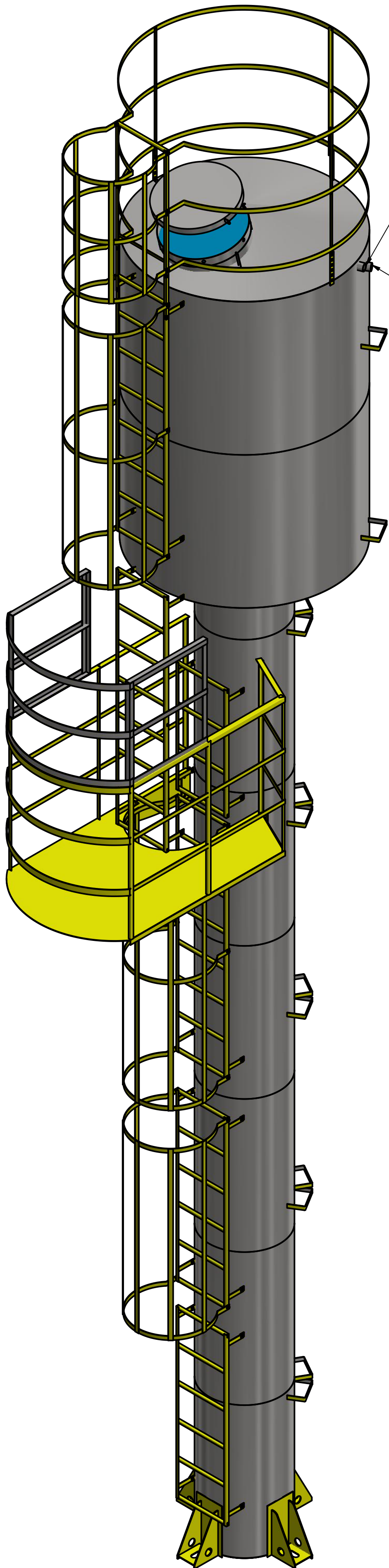
C

B

B

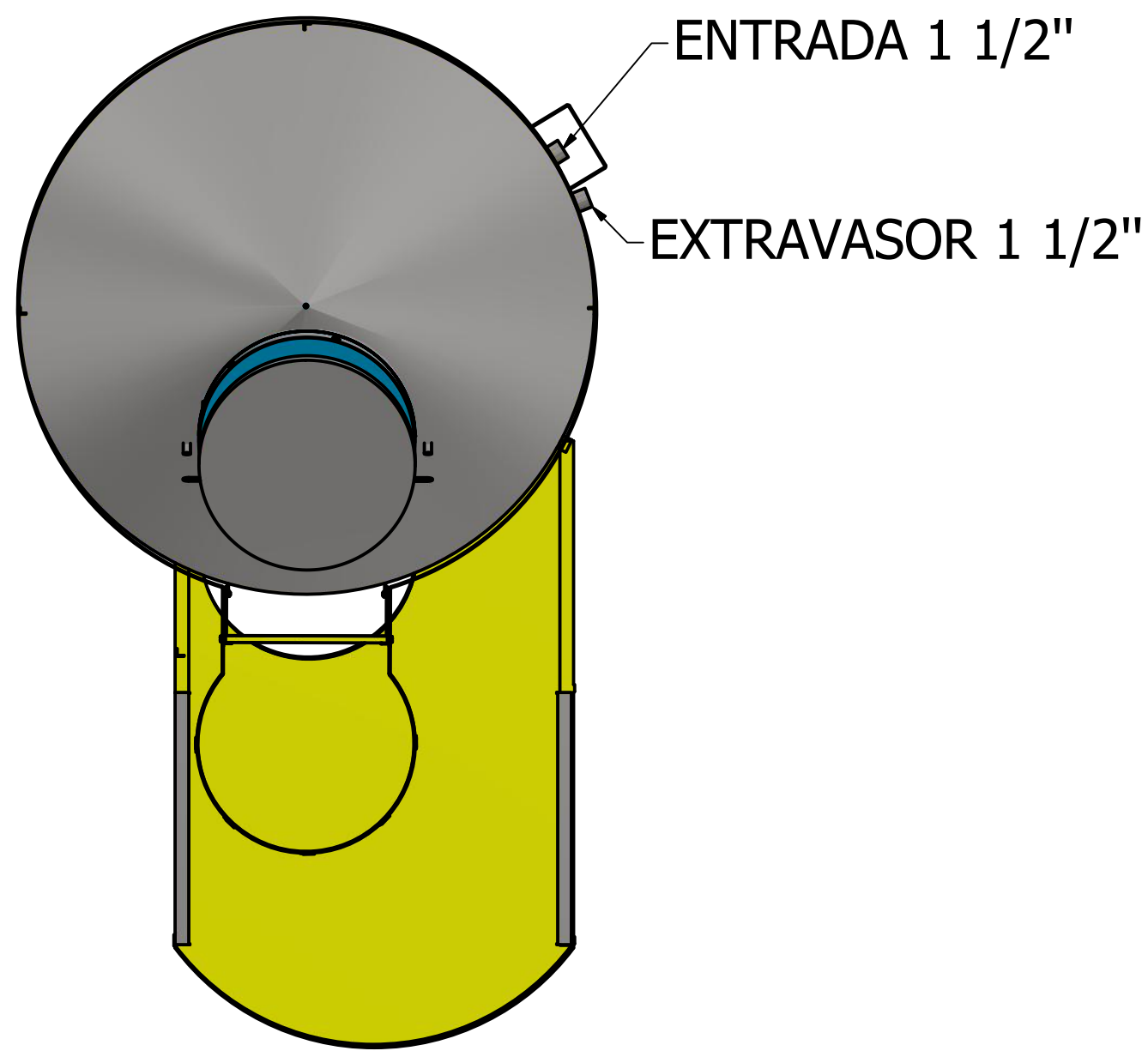
A

A



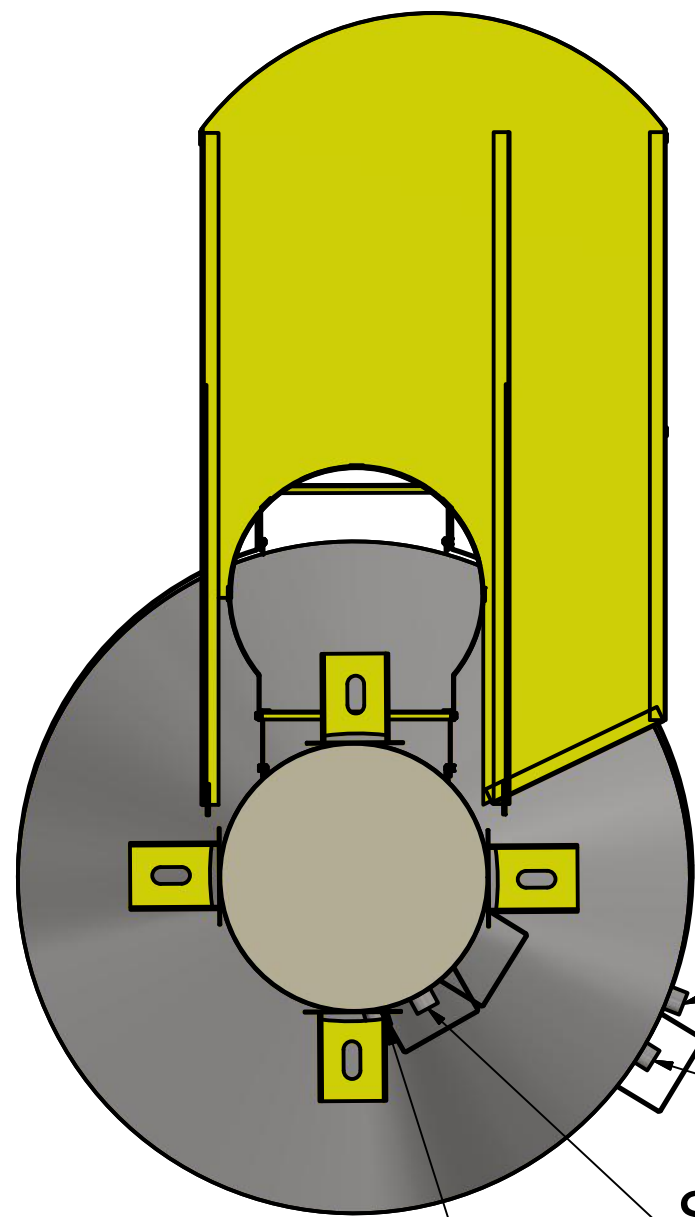
EXTRAVASOR 1 1/2"

ENTRADA 1 1/2"



ENTRADA 1 1/2"

EXTRAVASOR 1 1/2"



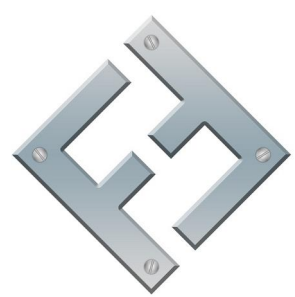
EXTRAVASOR 1 1/2"

ENTRADA 1 1/2"

SAIDA 1 1/2"

DRENO 1 1/2"

DRAWN
Jander Dantas 04/03/2017



FAZFORTE

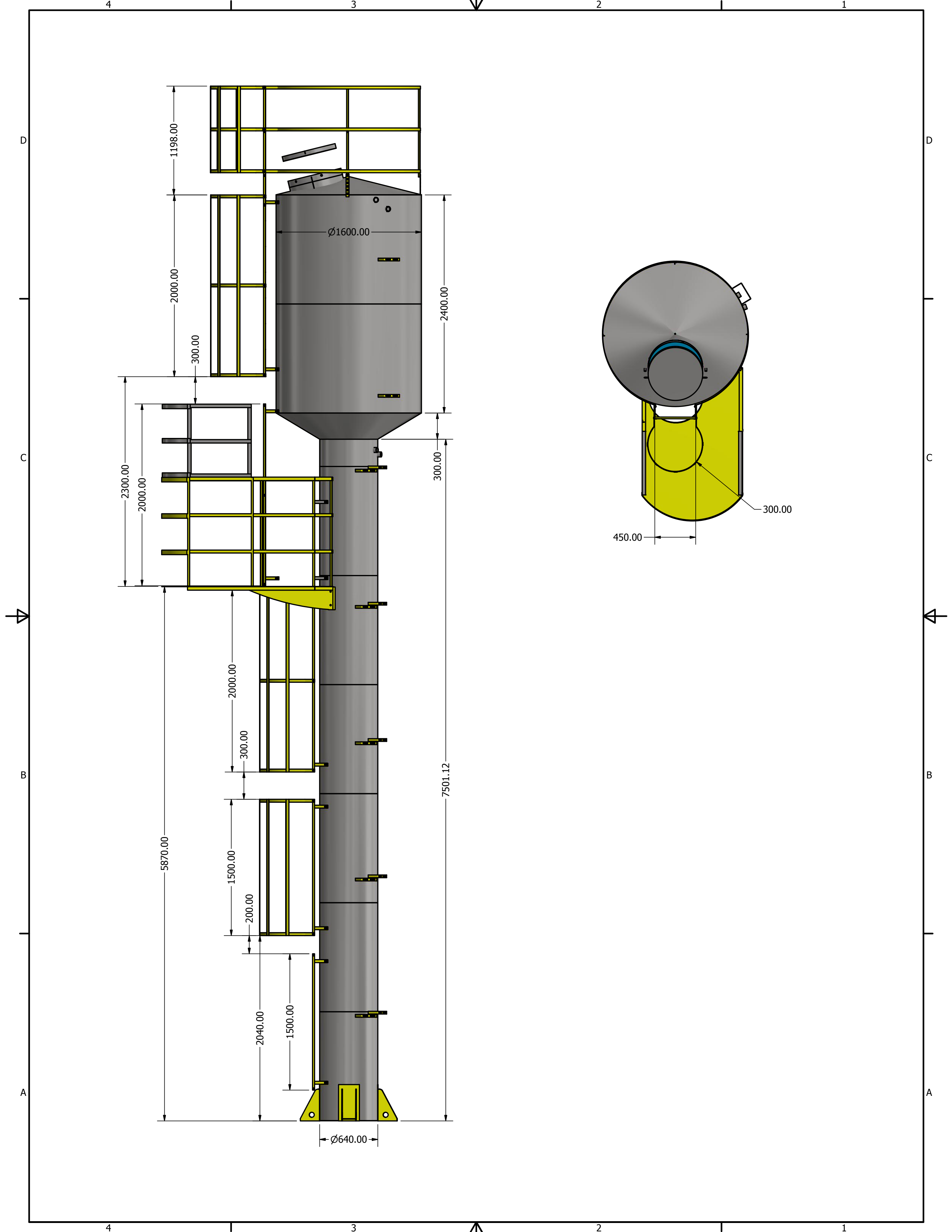
FAZ FORTE RESERVATORIOS METALICOS			
PADRAO TCS 506			
SIZE C	DWG NO TCS 506	REV	
SCALE	SHEET 1 OF 4		

4

3

2

1



4

3

2

1

D

D

C

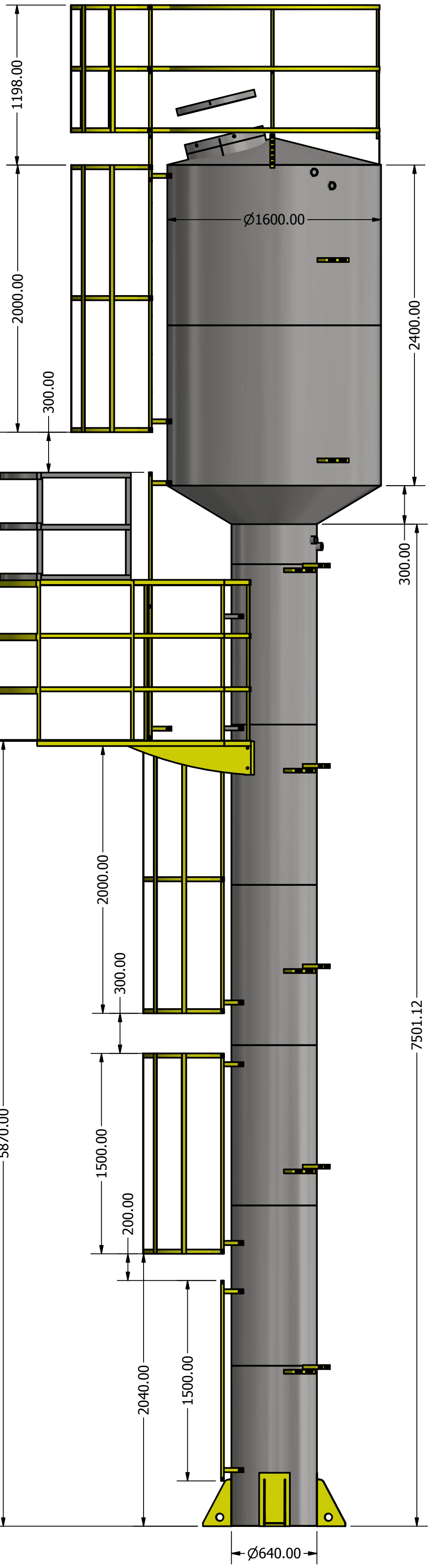
C

B

B

A

A



1198.00

2000.00

300.00

2300.00

2000.00

2000.00

300.00

1500.00

200.00

2040.00

1500.00

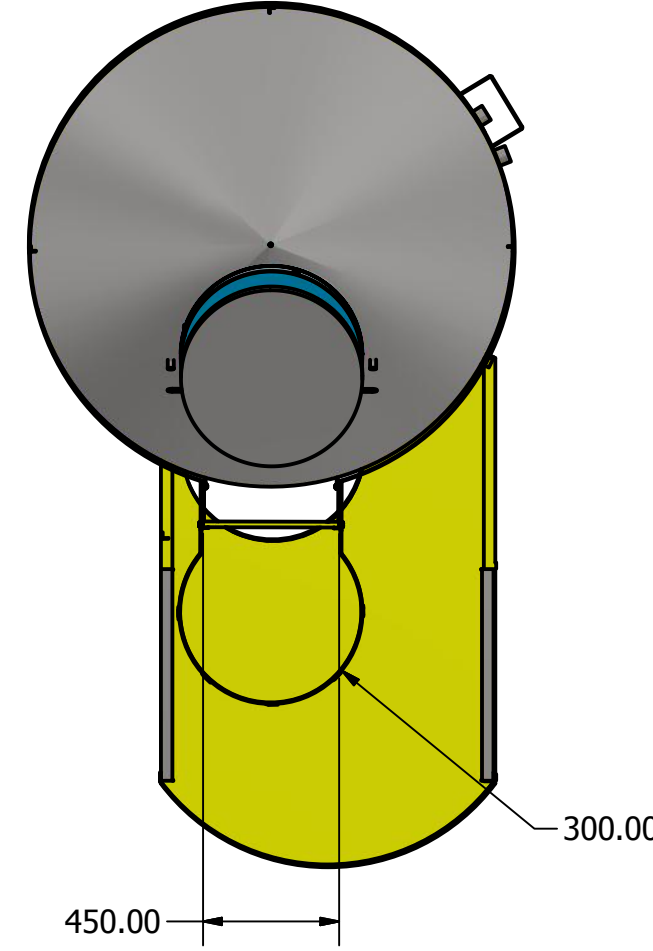
2400.00

300.00

7501.12

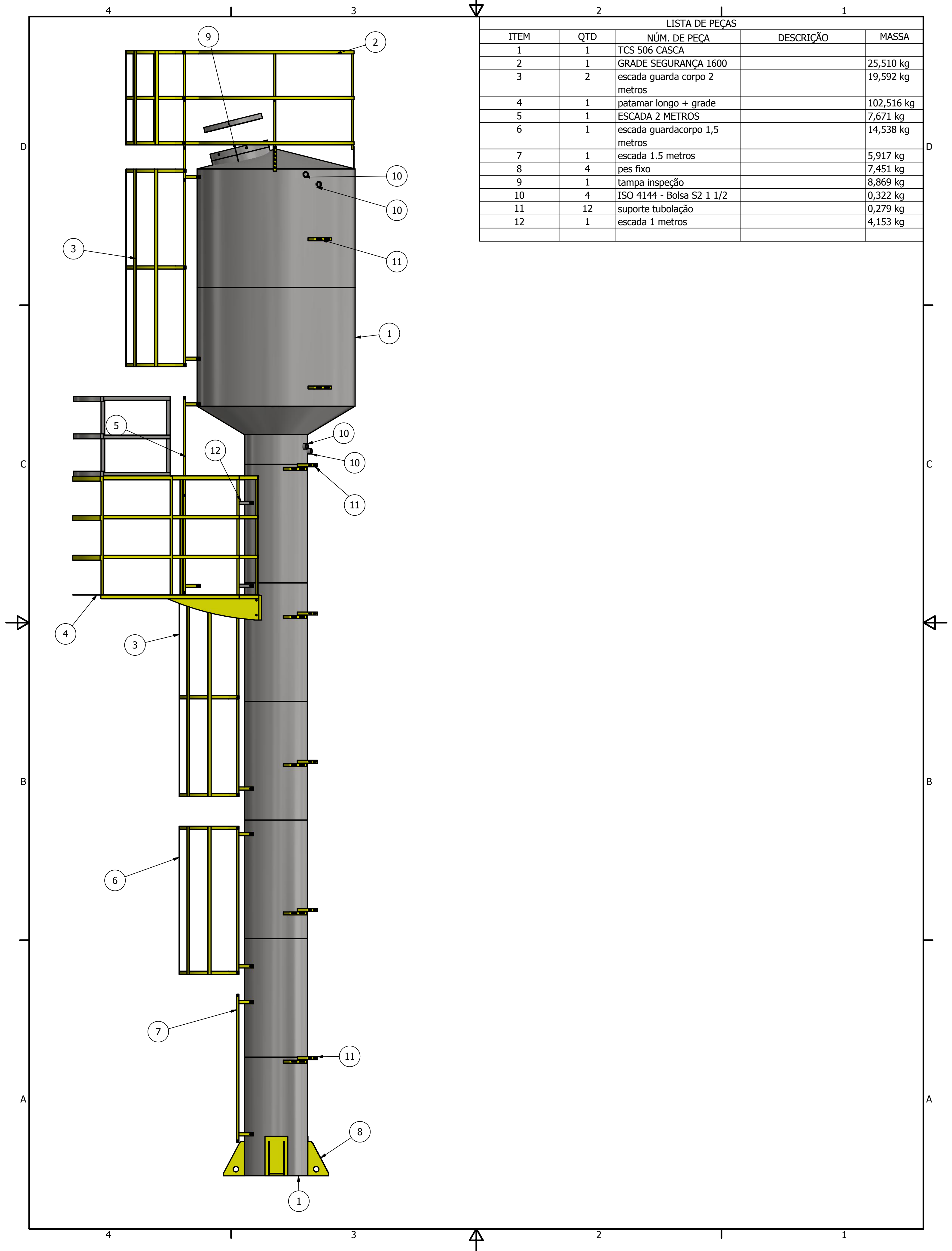
Ø640.00

Ø1600.00



450.00

300.00



LISTA DE PEÇAS

ITEM	QTD	NÚM. DE PEÇA	DESCRIÇÃO	MASSA
1	1	TCS 506 CASCA		
2	1	GRADE SEGURANÇA 1600		25,510 kg
3	2	escada guarda corpo 2 metros		19,592 kg
4	1	patamar longo + grade		102,516 kg
5	1	ESCADA 2 METROS		7,671 kg
6	1	escada guardacorpo 1,5 metros		14,538 kg
7	1	escada 1.5 metros		5,917 kg
8	4	pes fixo		7,451 kg
9	1	tampa inspeção		8,869 kg
10	4	ISO 4144 - Bolsa S2 1 1/2		0,322 kg
11	12	suporte tubolação		0,279 kg
12	1	escada 1 metros		4,153 kg