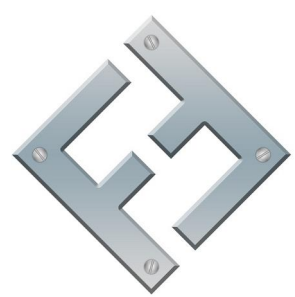
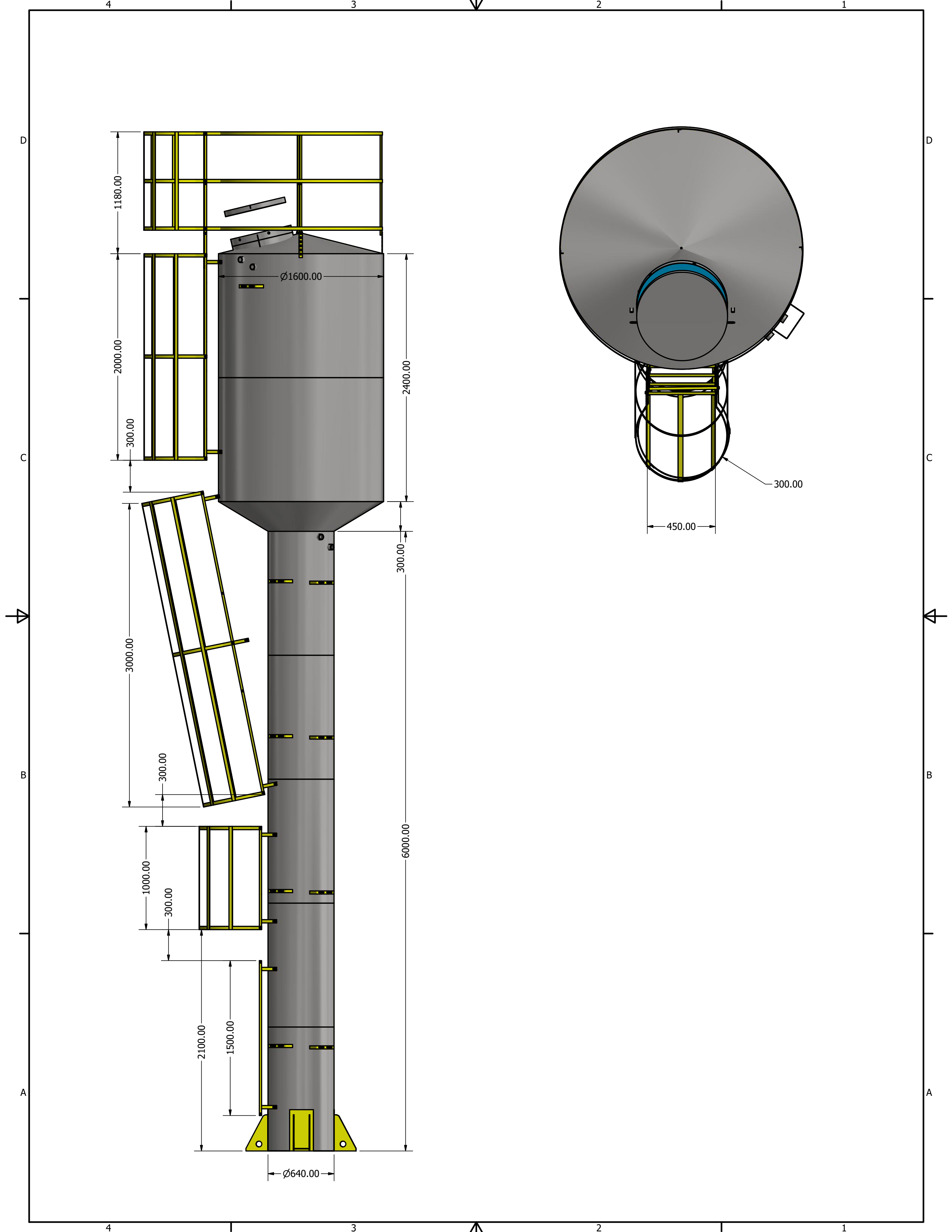
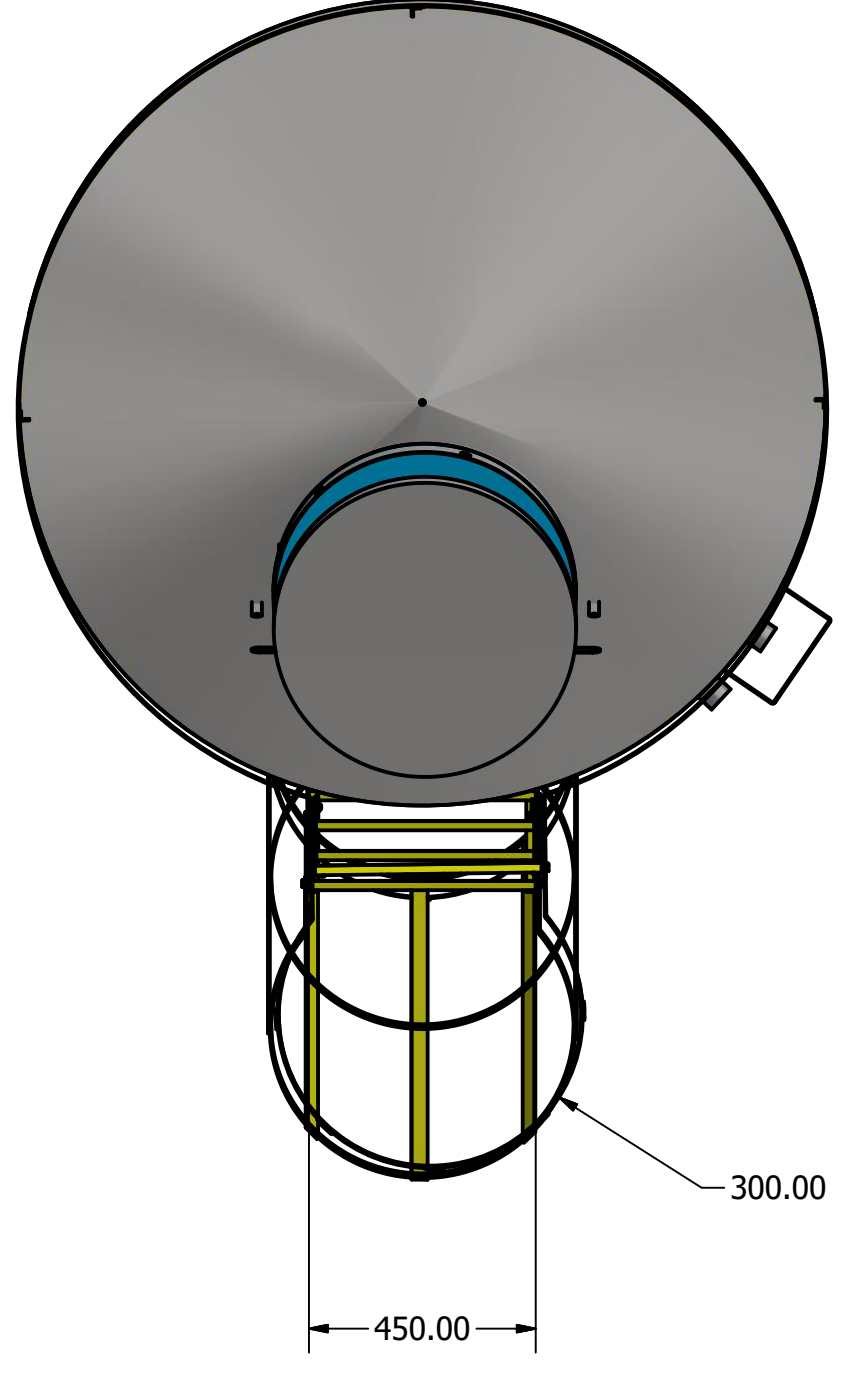
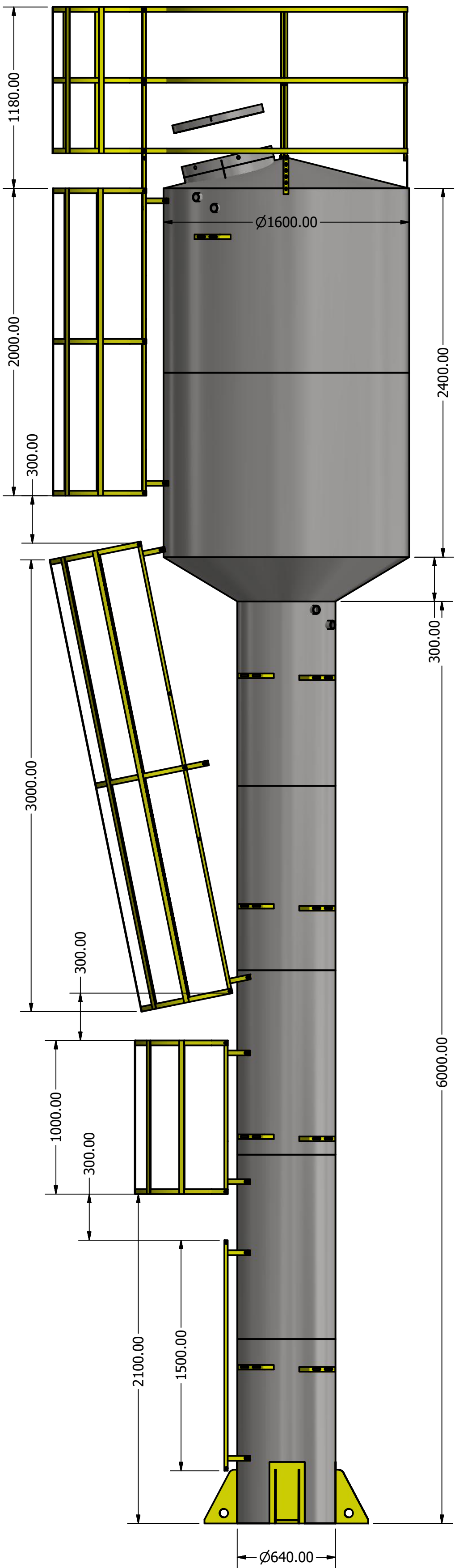
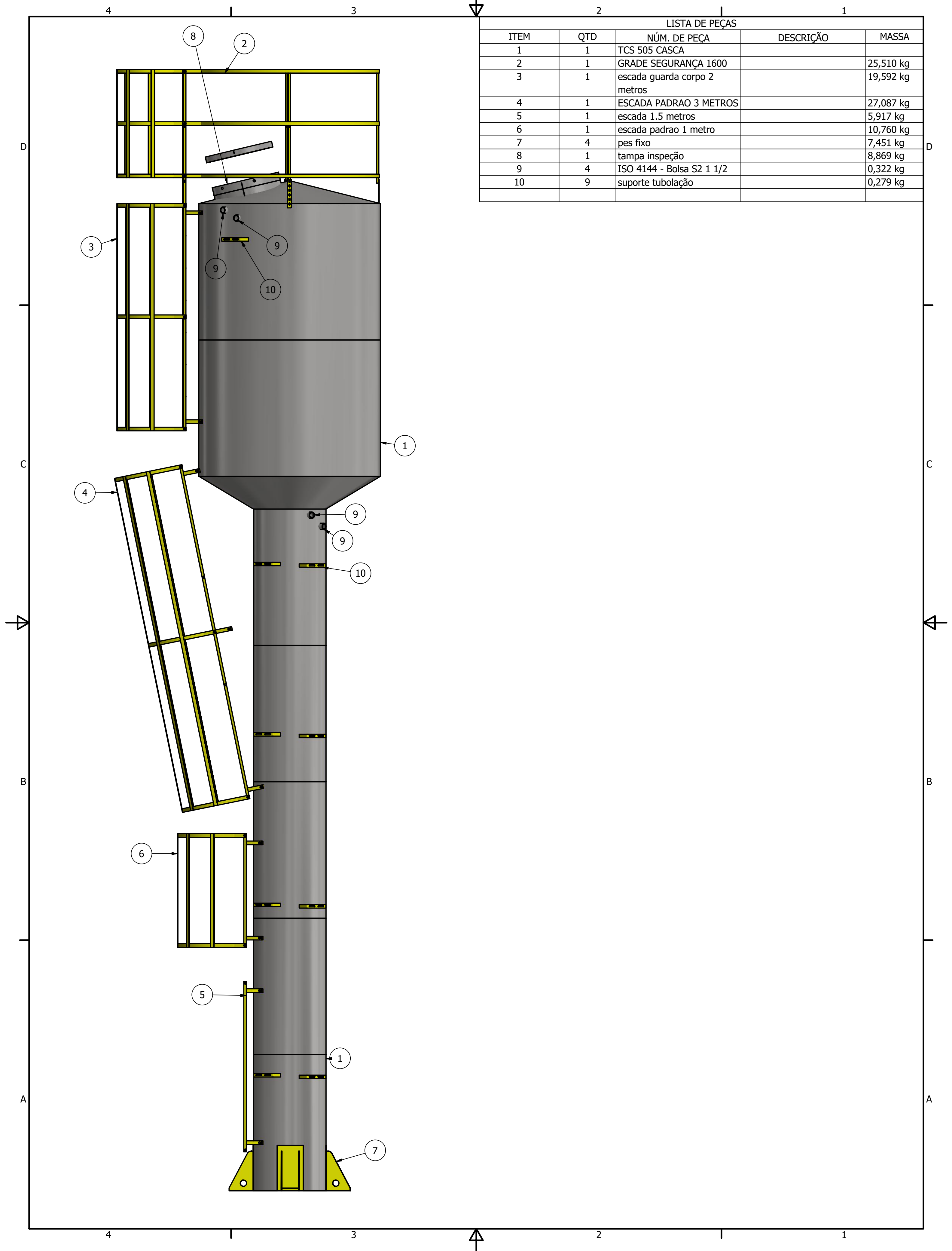


DRAWN Jander Dantas		02/03/2017		<b>FAZ FORTE RESERVATORIOS METALICOS</b>	
 <b>FAZFORTE</b>					
				SIZE C	DWG NO TCS 505
SCALE				SHEET 1 OF 4	





LISTA DE PEÇAS

ITEM	QTD	NÚM. DE PEÇA	DESCRIÇÃO	MASSA
1	1	TCS 505 CASCA		
2	1	GRADE SEGURANÇA 1600		25,510 kg
3	1	escada guarda corpo 2 metros		19,592 kg
4	1	ESCADA PADRAO 3 METROS		27,087 kg
5	1	escada 1.5 metros		5,917 kg
6	1	escada padrao 1 metro		10,760 kg
7	4	pes fixo		7,451 kg
8	1	tampa inspeção		8,869 kg
9	4	ISO 4144 - Bolsa S2 1 1/2		0,322 kg
10	9	suporte tubolação		0,279 kg