

RESPIRO 4"

EXTRAVASOR 1 1/2"

ENTRADA 1 1/2"

EXTRAVASOR 1 1/2"

ENTRADA 1 1/2"

ENTRADA 1 1/2"

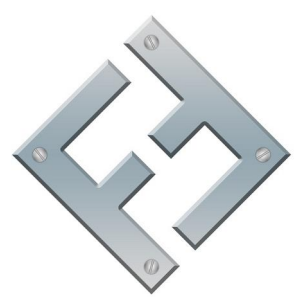
EXTRAVASOR 1 1/2"

SAIDA 1 1/2"

DRENO 1 1/2"

DRAWN
Jander Dantas 02/03/2017

FAZ FORTE RESERVATORIOS METALICOS



PADRAO

TCS 503

SIZE

C

DWG NO

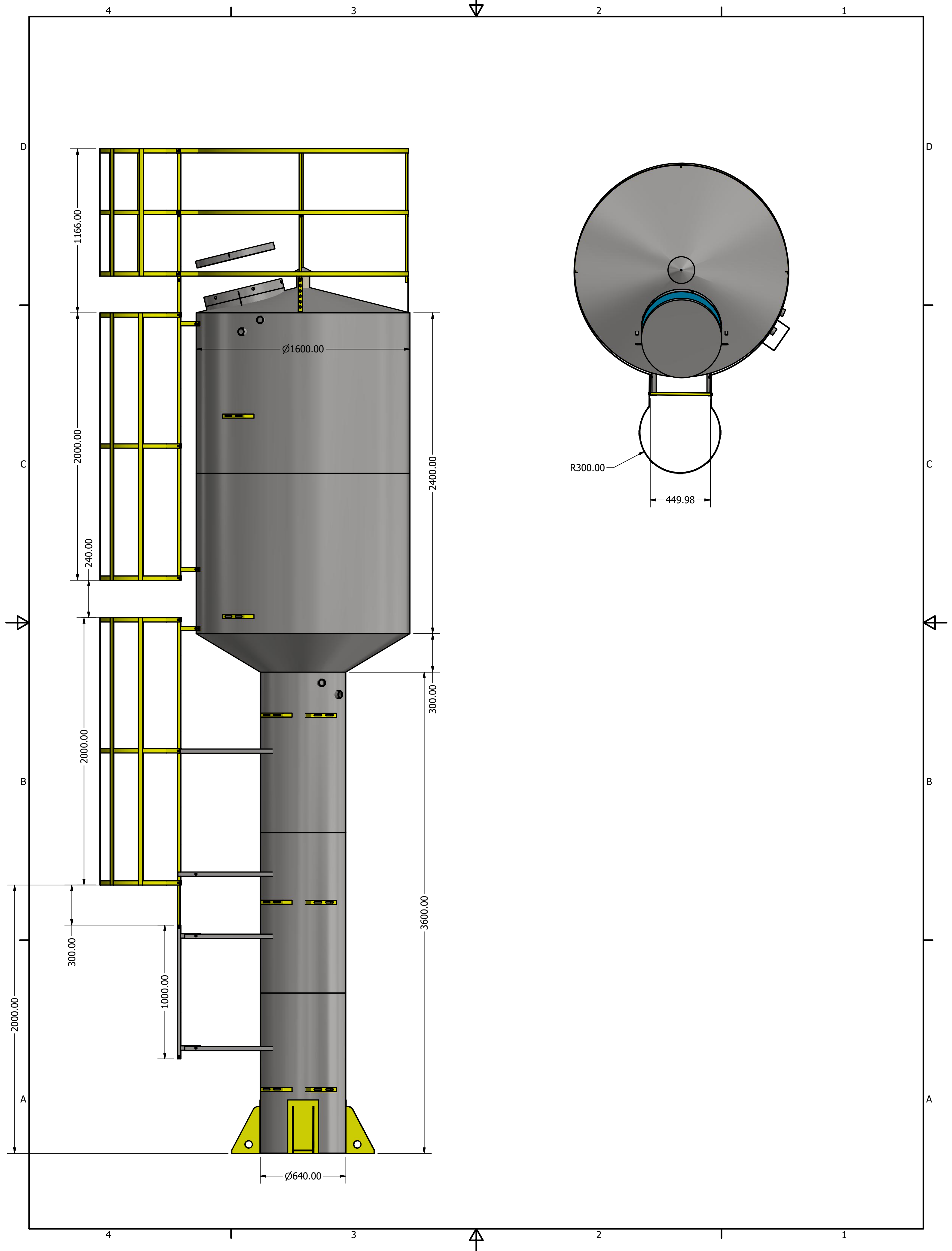
TCS 503 modificada

REV

SCALE

SHEET 1 OF 4

FAZFORTE



4

3

2

1

LISTA DE PEÇAS

ITEM	QTD	NÚM. DE PEÇA	DESCRIÇÃO	MASSA
1	1	TCS 503 CASCA		
2	1	GRADE SEGURANÇA 1600		25,510 kg
3	2	escada guarda corpo 2 metros		19,592 kg
4	4	pes fixo		7,451 kg
5	1	tampa inspeção		8,869 kg
6	8	suporte tubulação		0,279 kg
7	4	ISO 4144 - Bolsa S2 1 1/2		0,322 kg
8	1	escada 1 metros		4,153 kg
9	4	extensor com quadro		6,097 kg
10	2	chapinha aço		0,151 kg
11	1	respiro		1,271 kg

D

D

C

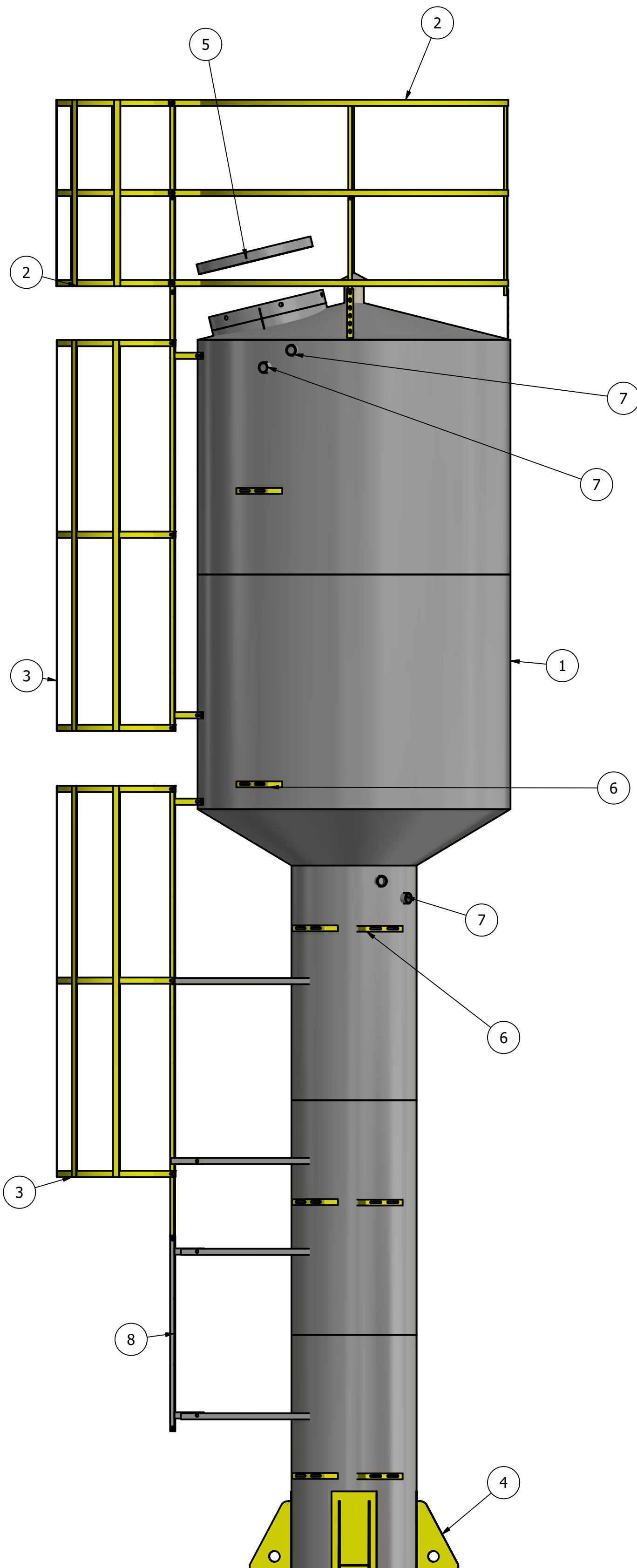
C

B

B

A

A



4

3

2

1