

4

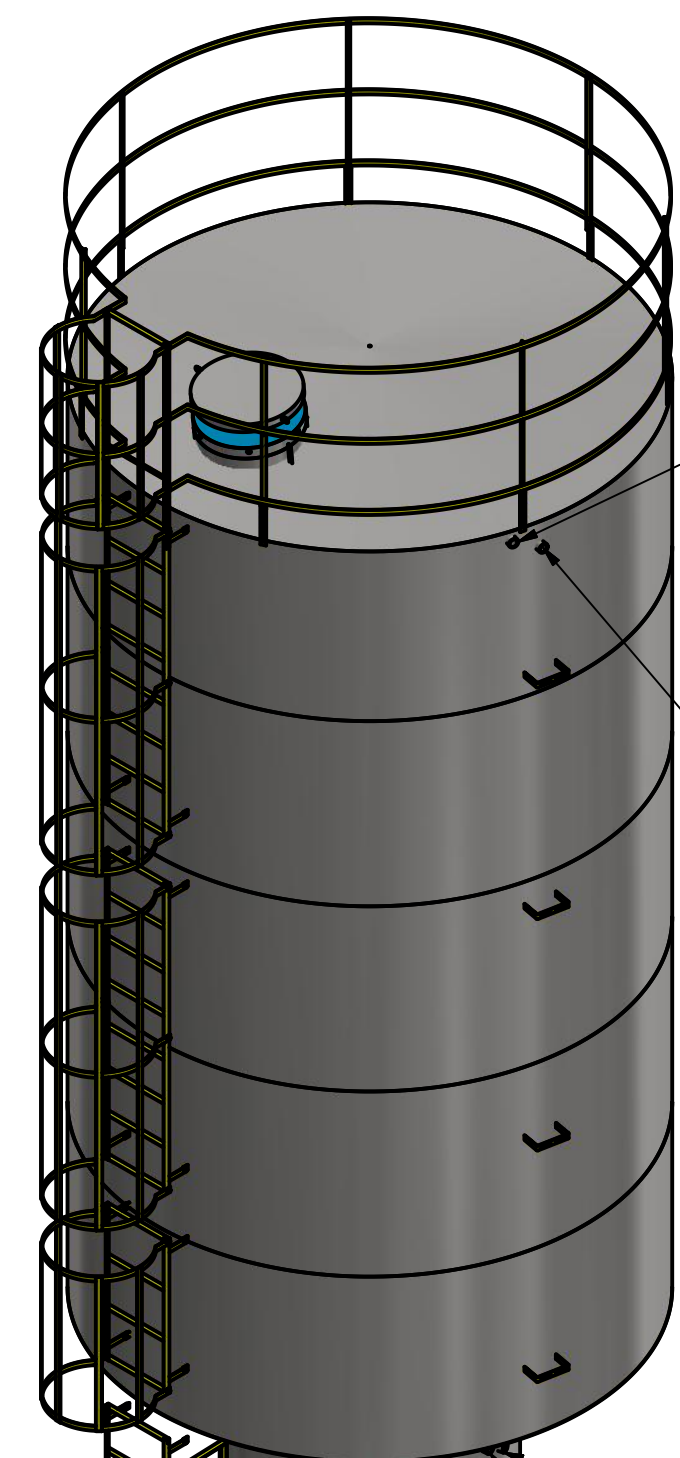
3

2

1

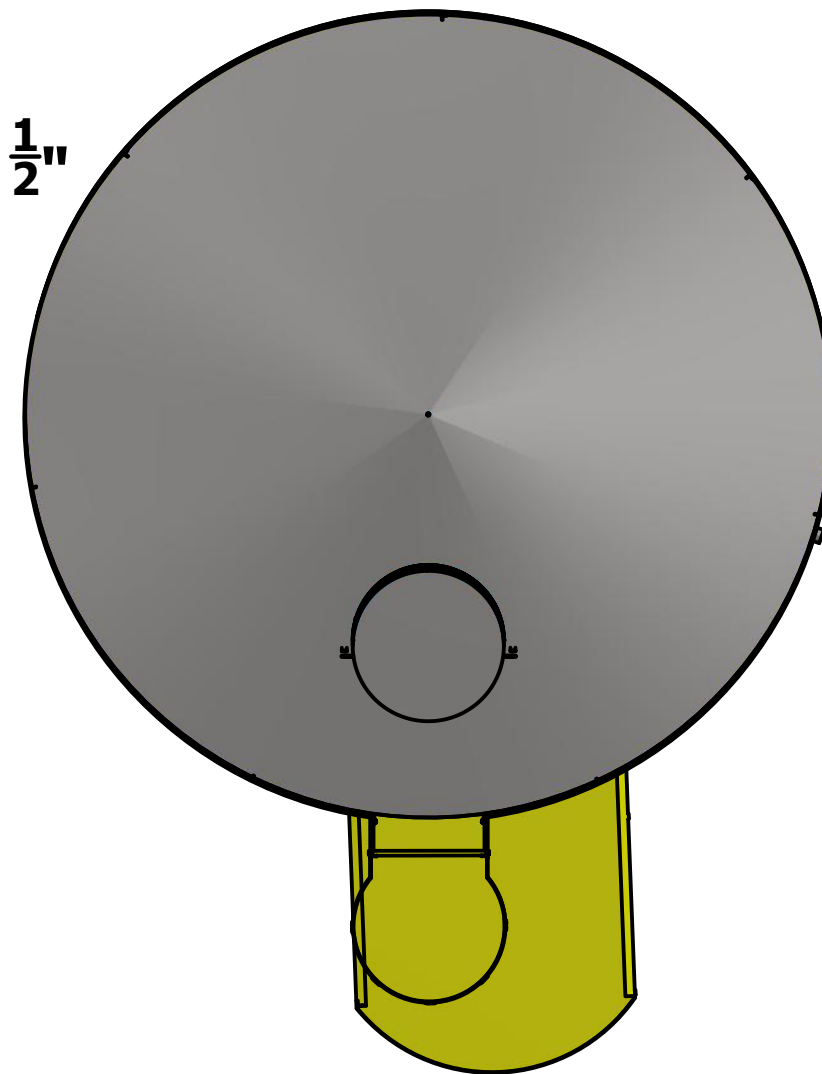
D

D



EXTRAVASOR 1 1/2"

ENTRADA 1 1/2"

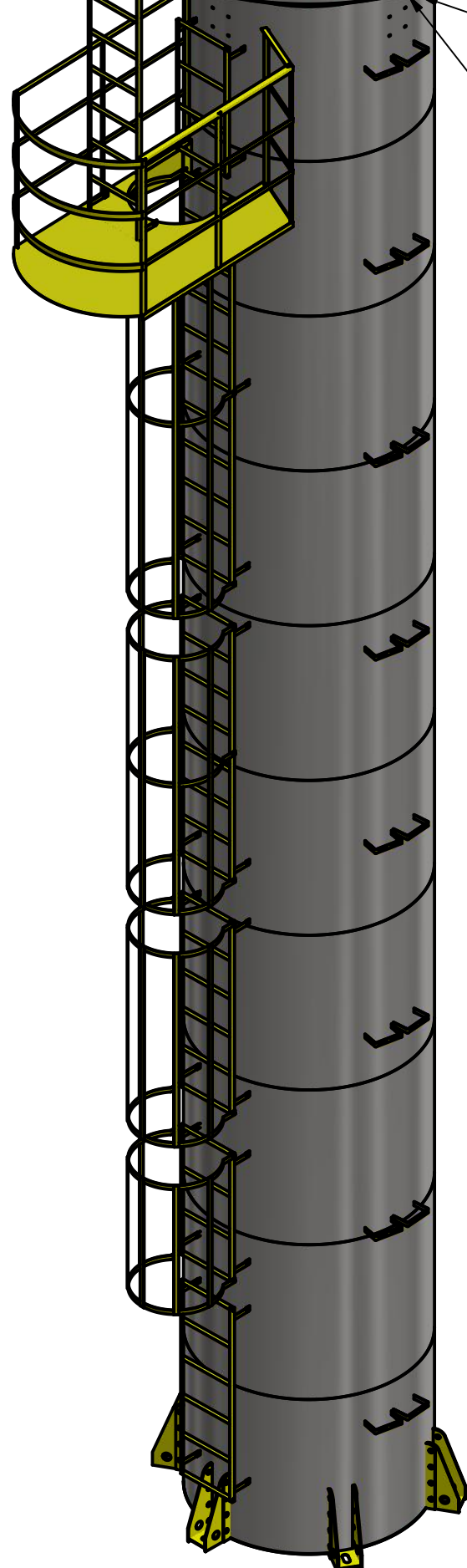


ENTRADA 1 1/2"

EXTRAVASOR 1 1/2"

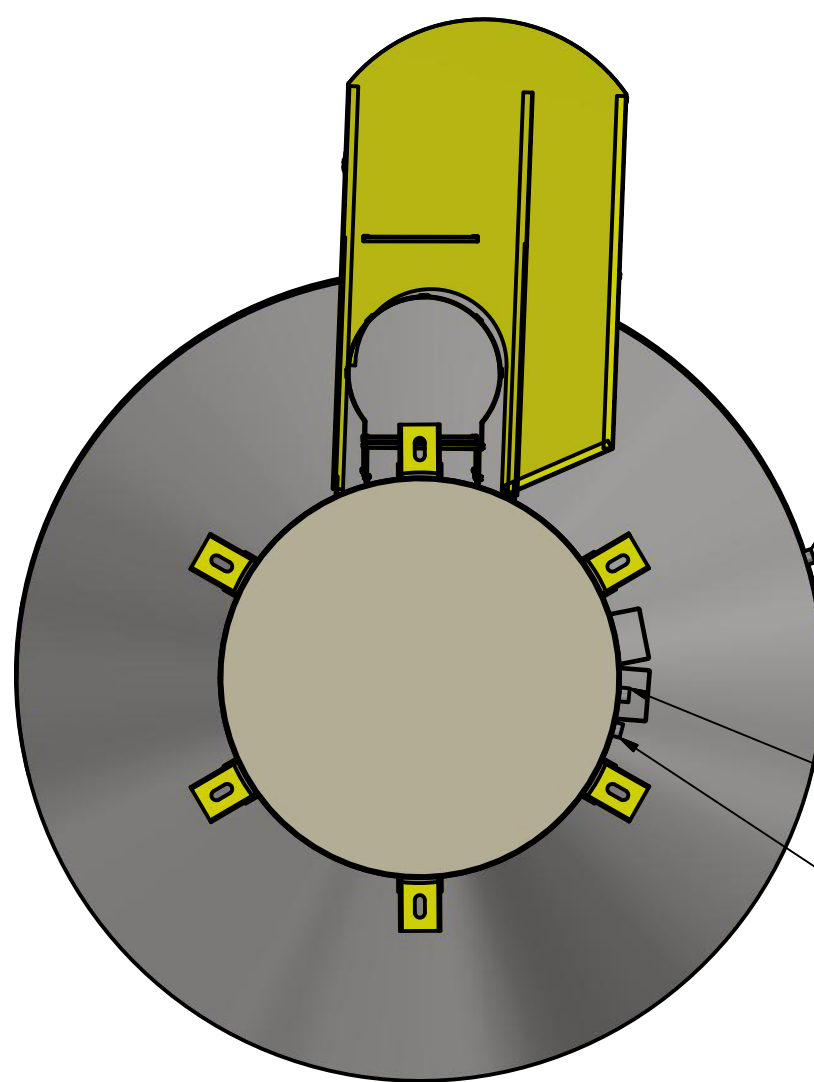
C

C



DRENO 1 1/2"

SAIDA 1 1/2"



EXTRAVASOR 1 1/2"

ENTRADA 1 1/2"

SAIDA 1 1/2"

DRENO 1 1/2"

B

B

A

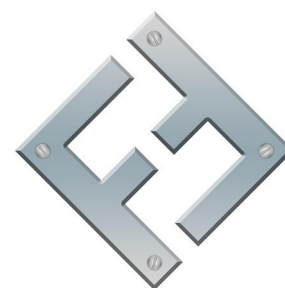
A

DRAWN
Jander Dantas 25/03/2017

FAZ FORTE RESERVATORIOS METALICOS

PADRAO

TCS 5005



FAZFORTE

SIZE
C

DWG NO
TCS 5005

REV

SCALE

SHEET 1 OF 4

4

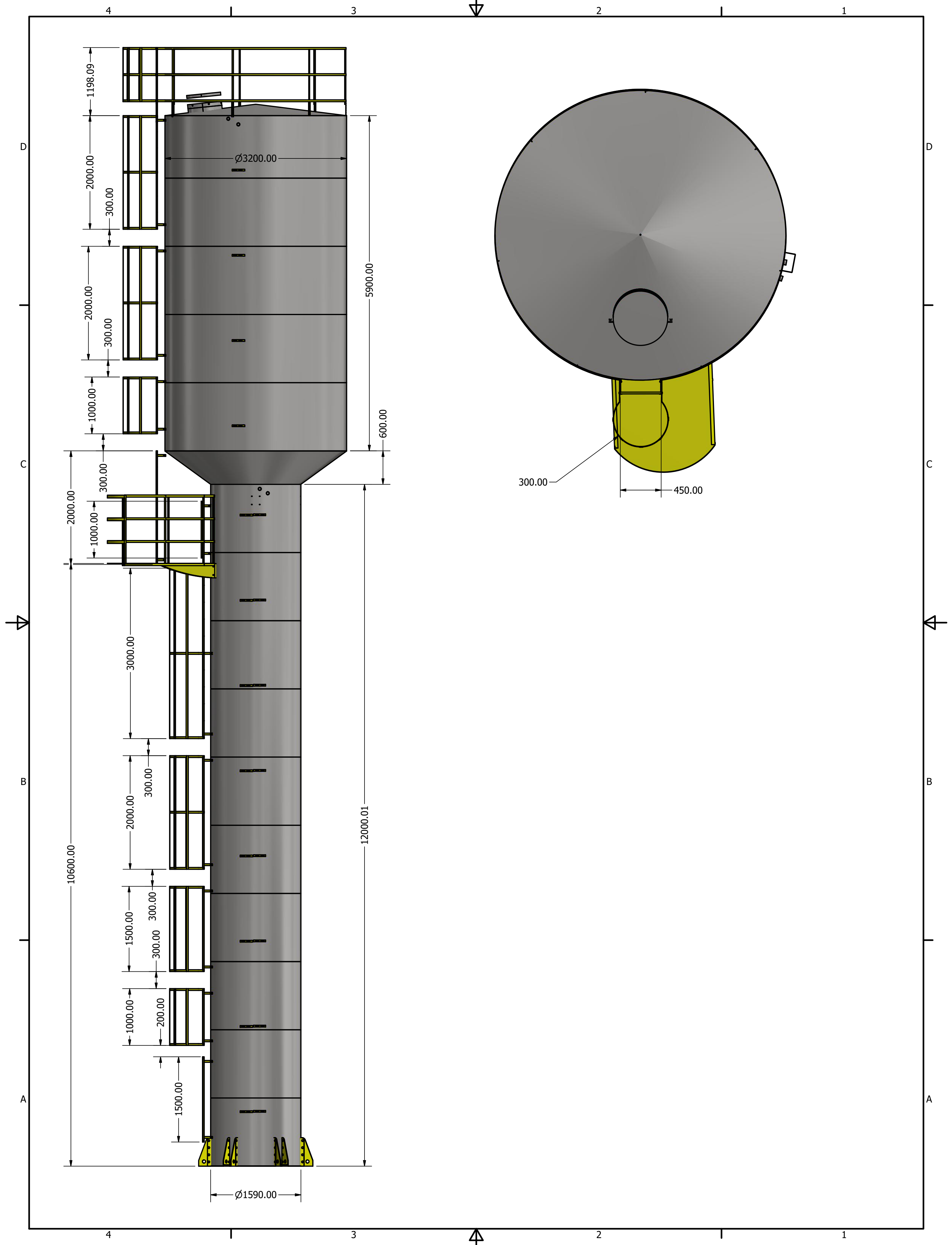
3

2

1

A

A



4

3

2

1

D

D

C

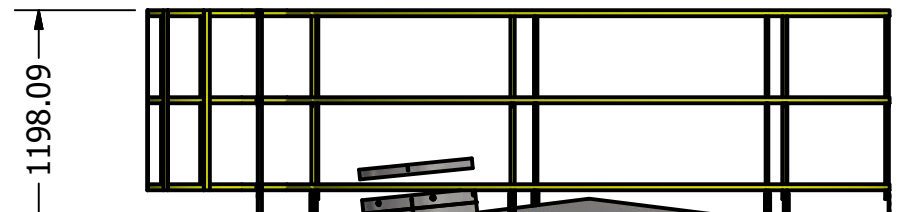
C

B

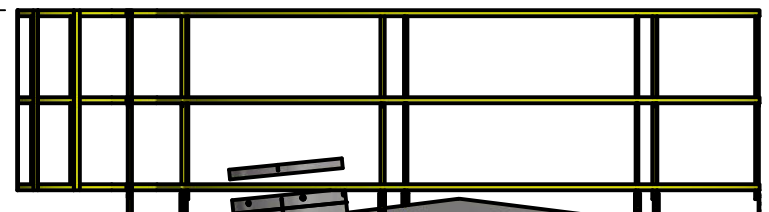
B

A

A



1198.09



Ø3200.00

2000.00

300.00

2000.00

300.00

1000.00

300.00

5900.00

600.00

2000.00

1000.00

300.00

3000.00

2000.00

300.00

1500.00

300.00

1000.00

200.00

1500.00

300.00

1500.00

300.00

1000.00

200.00

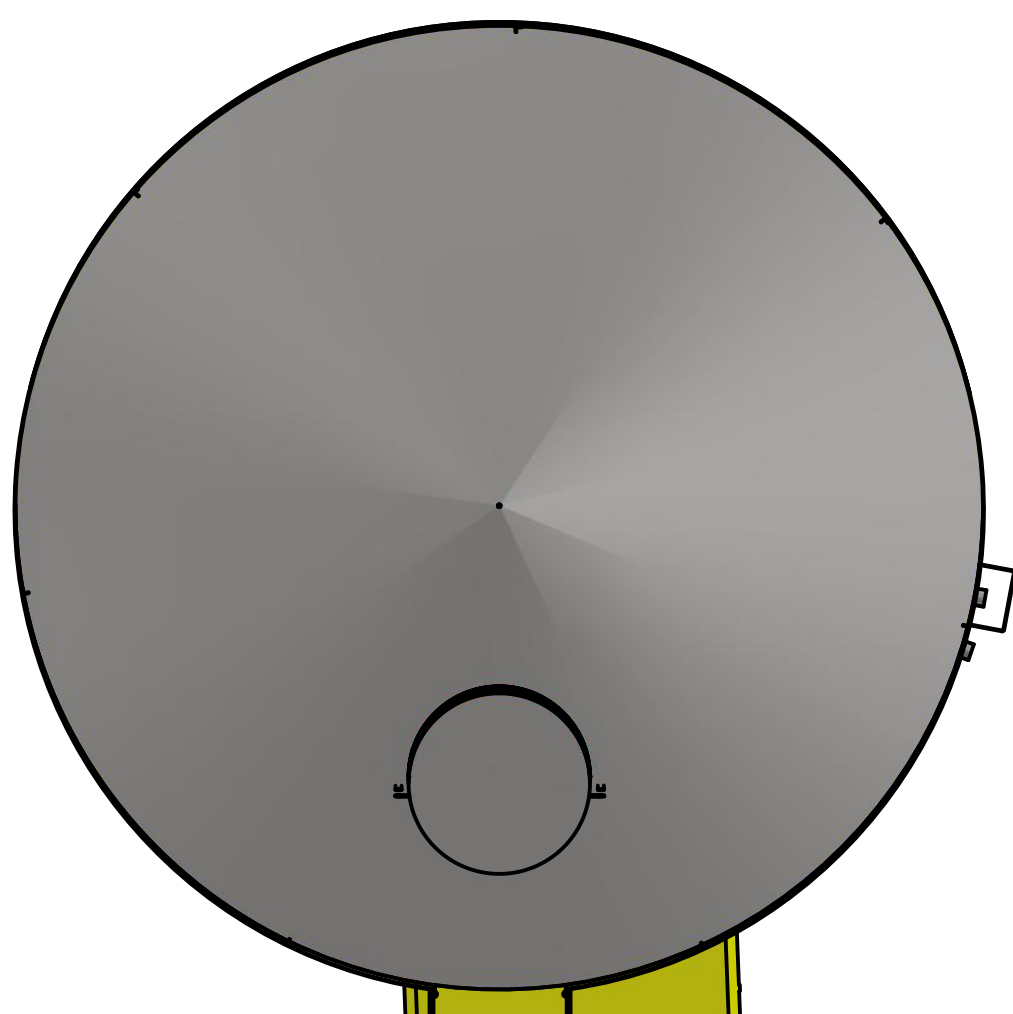
1500.00

300.00

12000.01

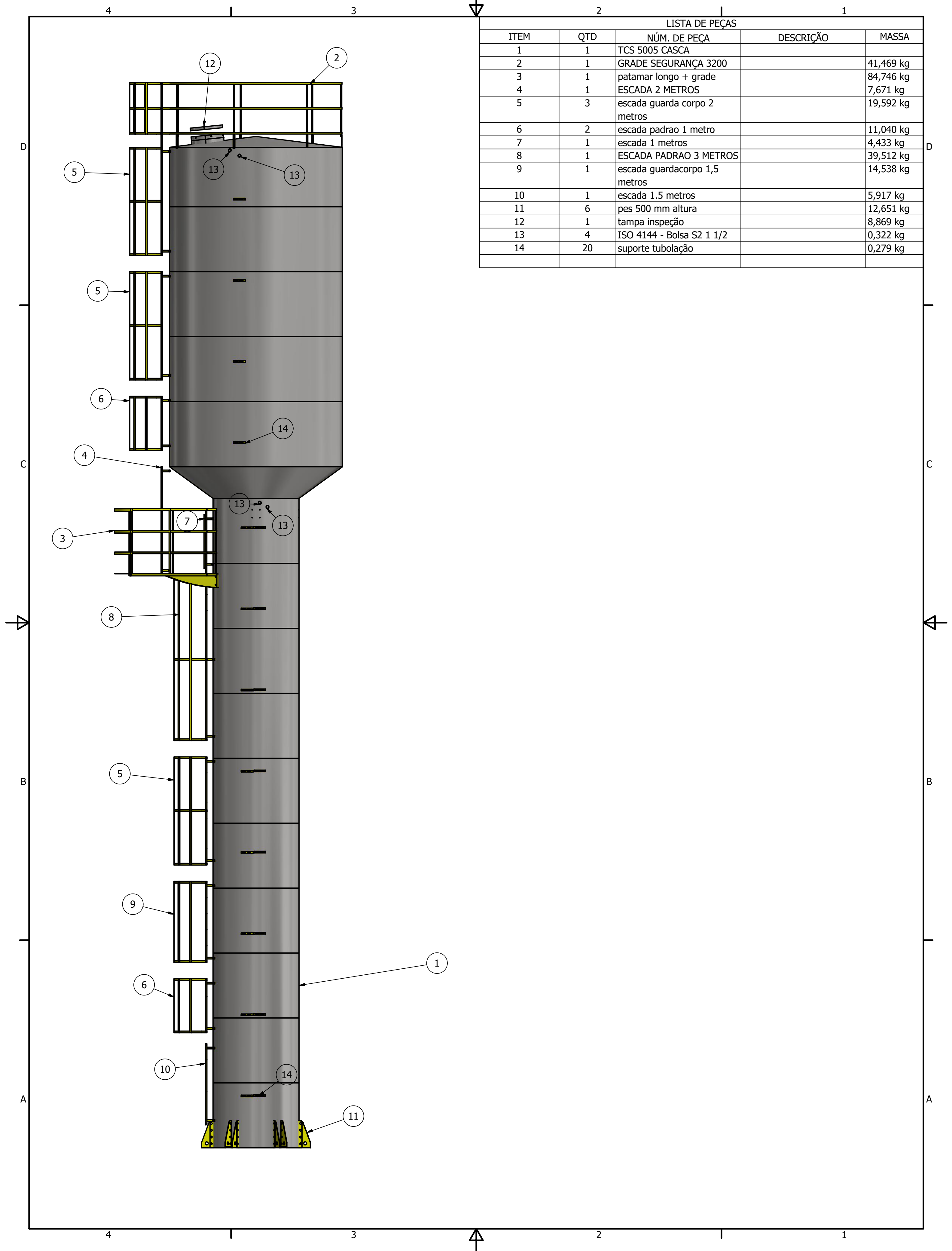
10600.00

Ø1590.00



300.00

450.00



LISTA DE PEÇAS

ITEM	QTD	NÚM. DE PEÇA	DESCRIÇÃO	MASSA
1	1	TCS 5005 CASCA		
2	1	GRADE SEGURANÇA 3200		41,469 kg
3	1	patamar longo + grade		84,746 kg
4	1	ESCADA 2 METROS		7,671 kg
5	3	escada guarda corpo 2 metros		19,592 kg
6	2	escada padrao 1 metro		11,040 kg
7	1	escada 1 metros		4,433 kg
8	1	ESCADA PADRAO 3 METROS		39,512 kg
9	1	escada guardacorpo 1,5 metros		14,538 kg
10	1	escada 1.5 metros		5,917 kg
11	6	pes 500 mm altura		12,651 kg
12	1	tampa inspeção		8,869 kg
13	4	ISO 4144 - Bolsa S2 1 1/2		0,322 kg
14	20	suporte tubolação		0,279 kg