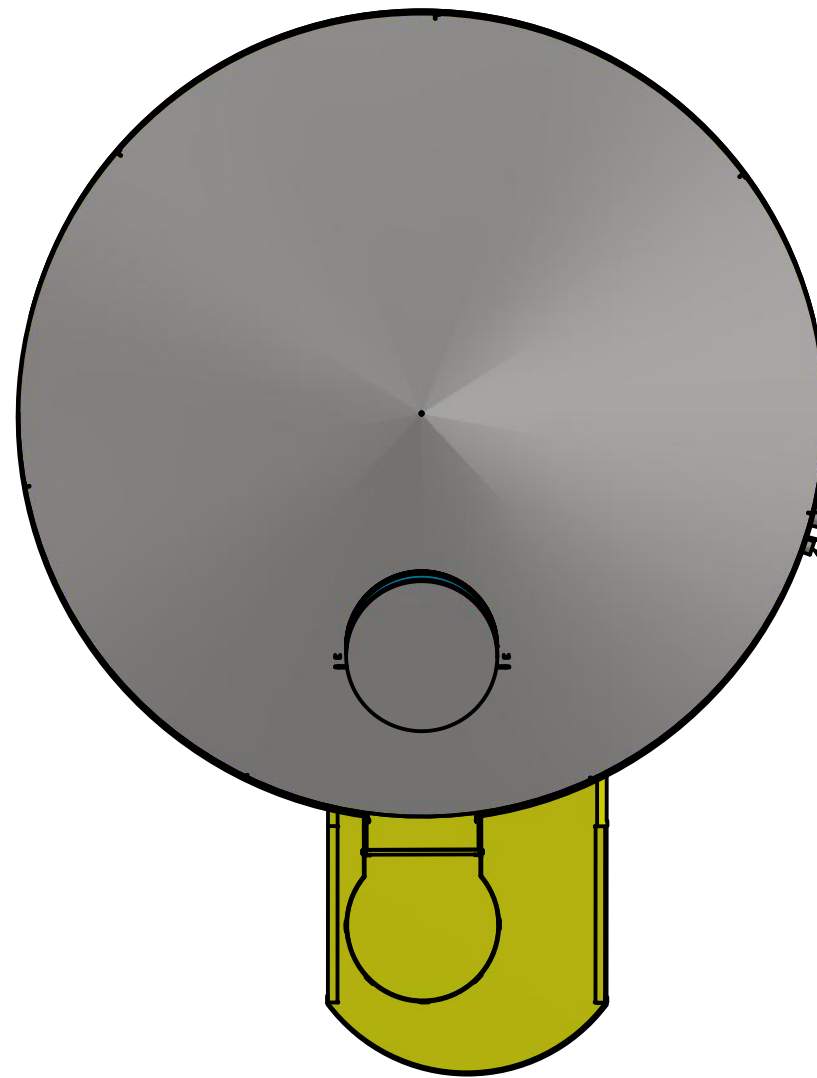


EXTRAVASOR 1 1/2"

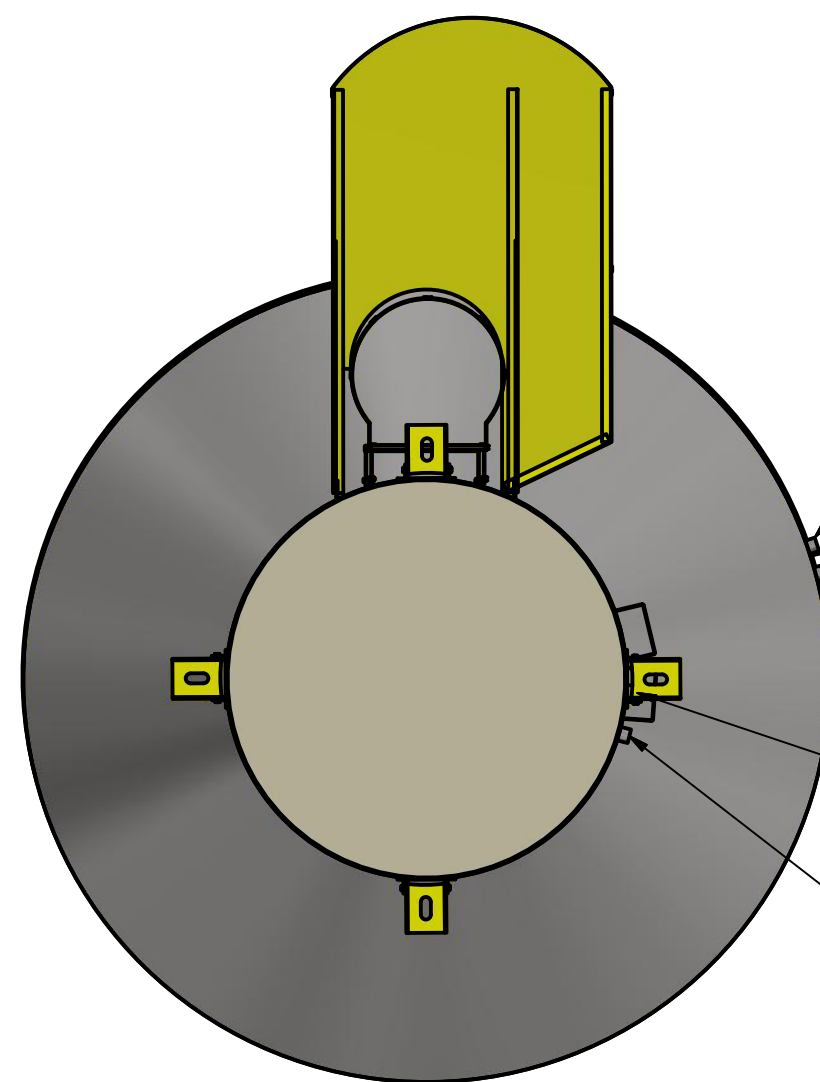
ENTRADA 1 1/2"

DRENO 1 1/2"
SAIDA 1 1/2"



ENTRADA 1 1/2"

EXTRAVASOR 1 1/2"



EXTRAVASOR 1 1/2"

ENTRADA 1 1/2"

SAIDA 1 1/2"

DRENO 1 1/2"

DRAWN
Dione

07/04/2015

FAZ FORTE RESERVATORIOS METALICOS

PADRAO

TCS 4802

4072,805 kg

SIZE

C

DWG NO

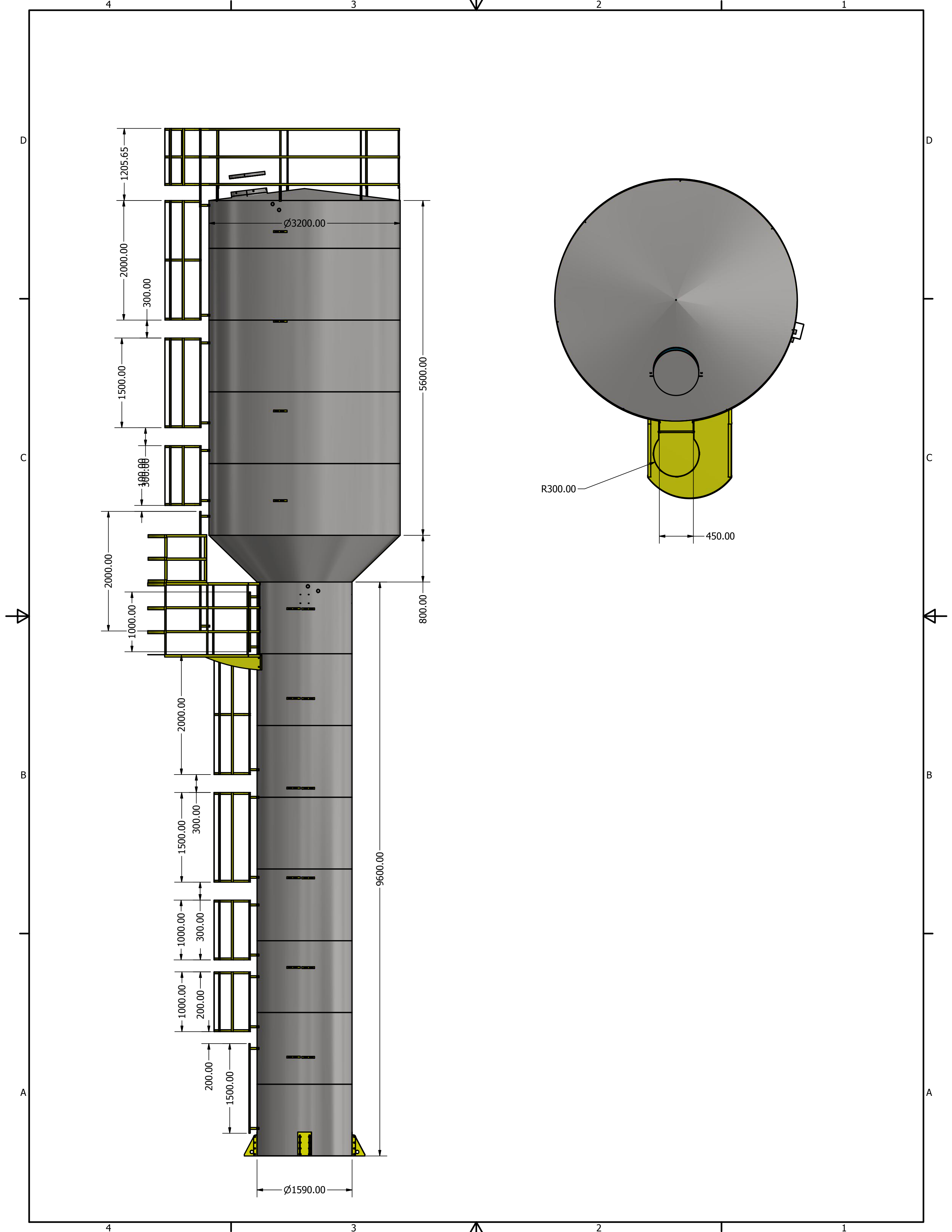
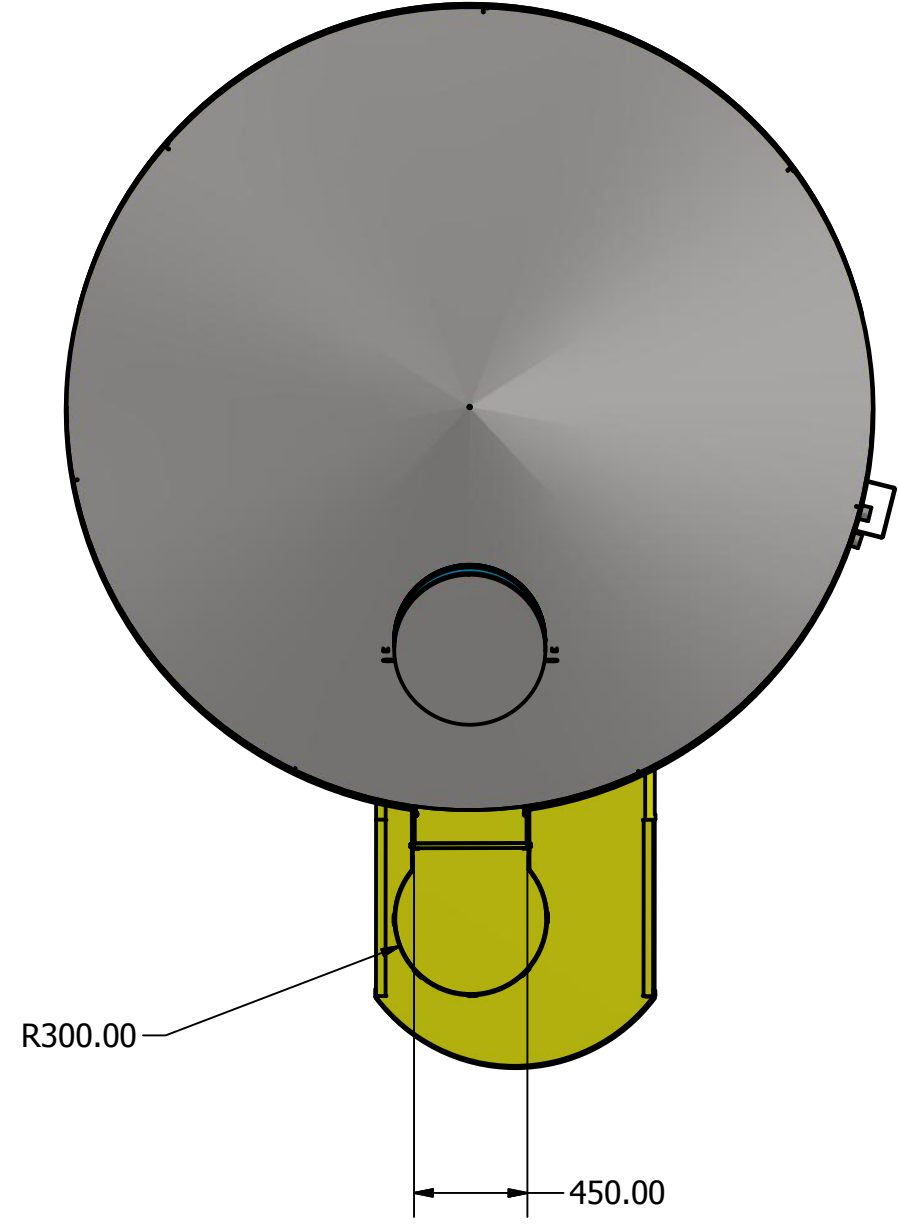
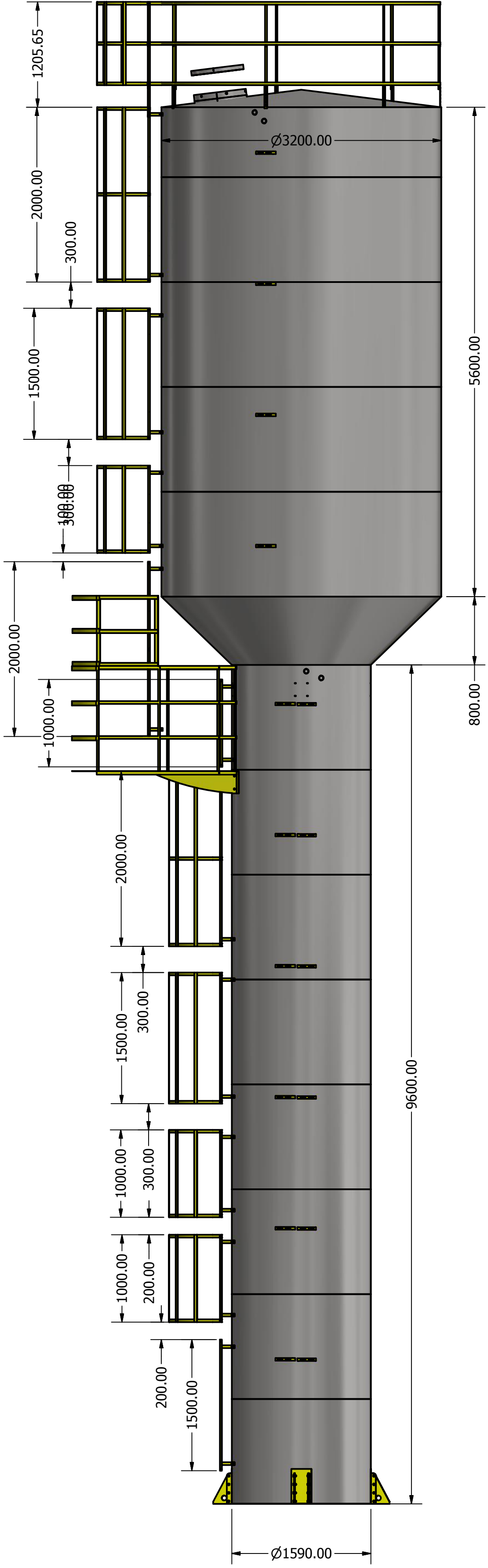
TCS 4802

REV

SCALE

SHEET 1 OF 4

FAZFORTE

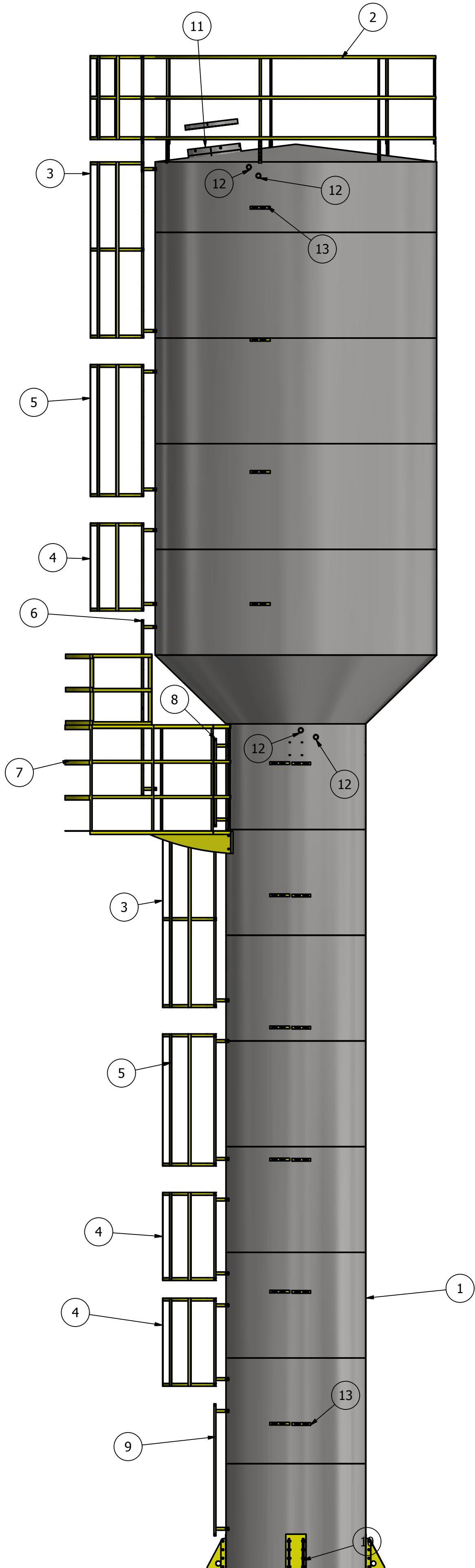


4

3

2

1



LISTA DE PEÇAS

ITEM	QTD	NÚM. DE PEÇA	DESCRIÇÃO	MASSA
1	1	TCS 4802 CASCA		3759,210 kg
2	1	GRADE SEGURANÇA 3200		41,469 kg
3	2	escada guarda corpo 2 metros		19,592 kg
4	3	escada padrao 1 metro		10,760 kg
5	2	escada guardacorpo 1,5 metros		14,538 kg
6	1	ESCADA 2 METROS		7,671 kg
7	1	patamar longo + grade		102,516 kg
8	1	escada 1 metros		4,153 kg
9	1	escada 1.5 metros		5,917 kg
10	4	pes 350 MM		9,176 kg
11	1	tampa inspeção		8,869 kg
12	4	ISO 4144 - Bolsa S2 1 1/2		0,322 kg
13	16	suporte tubolação		0,279 kg
14	1		TOTAL	332,044 kg

4

3

2

1