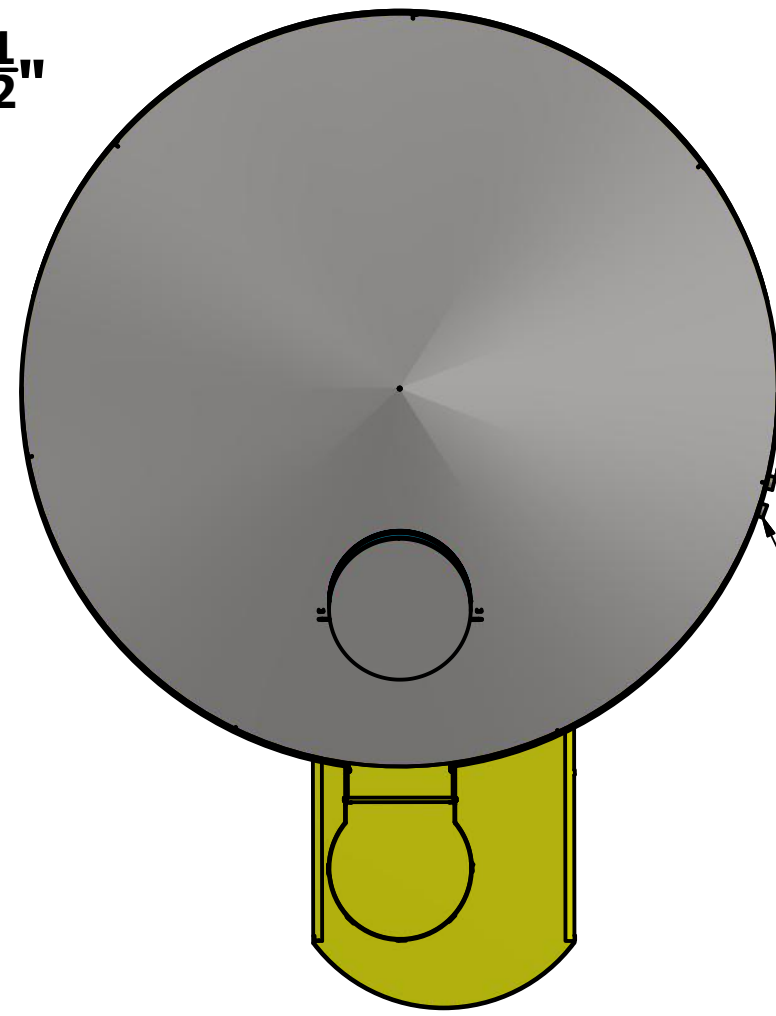


EXTRAVASOR 1 1/2"

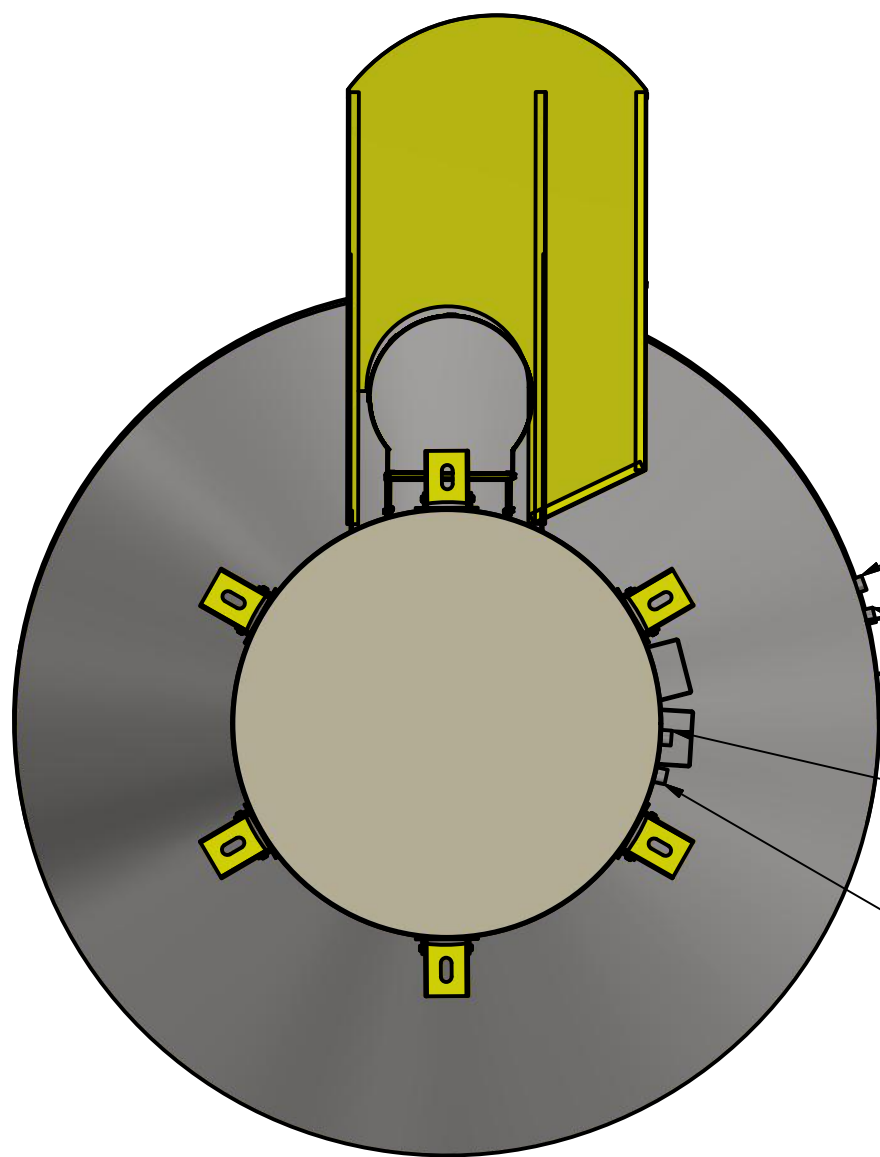
ENTRADA 1 1/2"

DRENO 1 1/2"
SAIDA 1 1/2"



ENTRADA 1 1/2"

EXTRAVASOR 1 1/2"



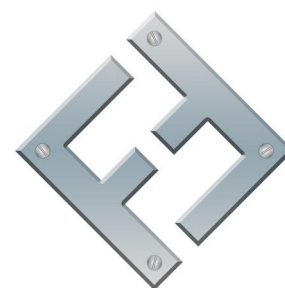
EXTRAVASOR 1 1/2"

ENTRADA 1 1/2"

SAIDA 1 1/2"

DRENO 1 1/2"

DRAWN
Jander Dantas 03/04/2017



FAZFORTE

FAZ FORTE RESERVATORIOS METALICOS

PADRAO

TCS 4801

SIZE

C

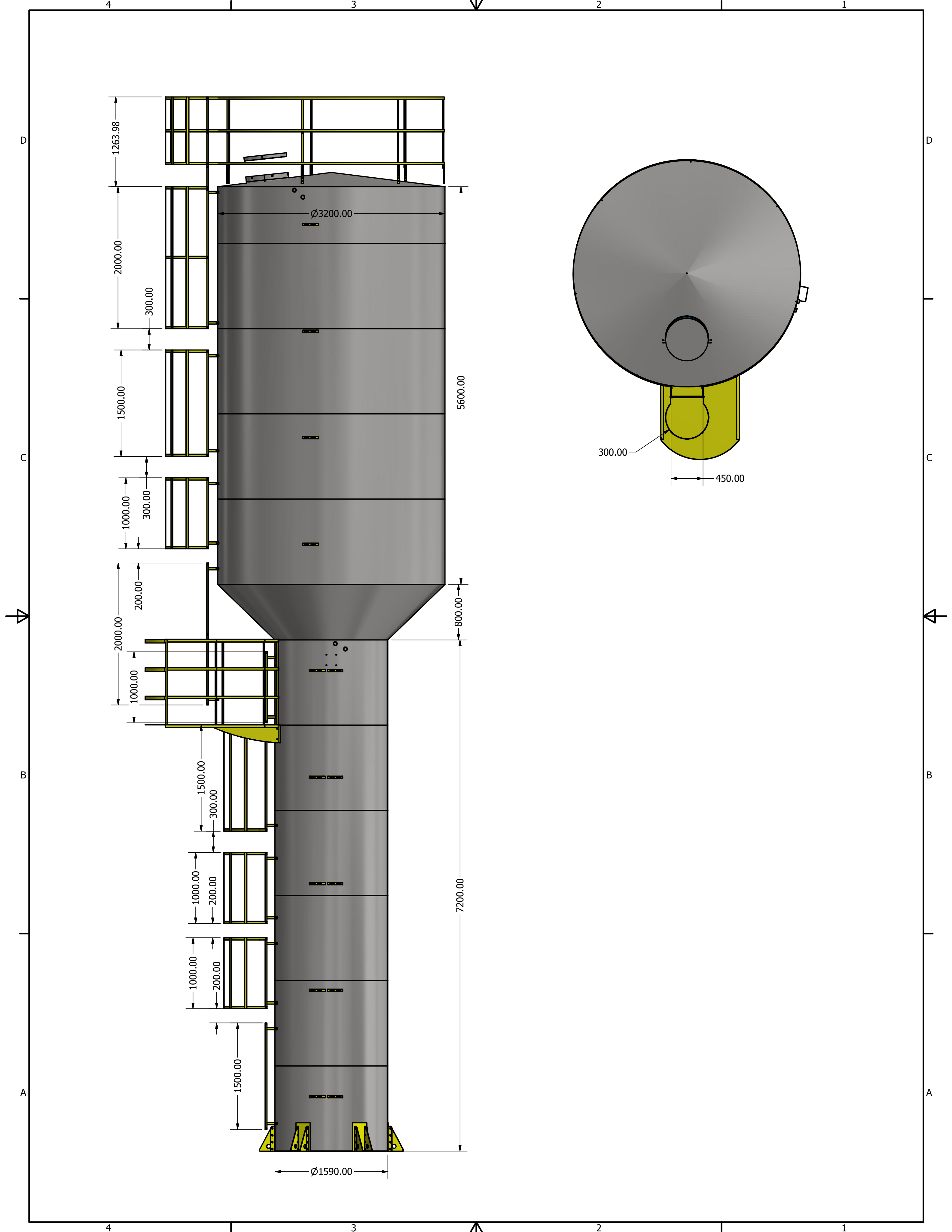
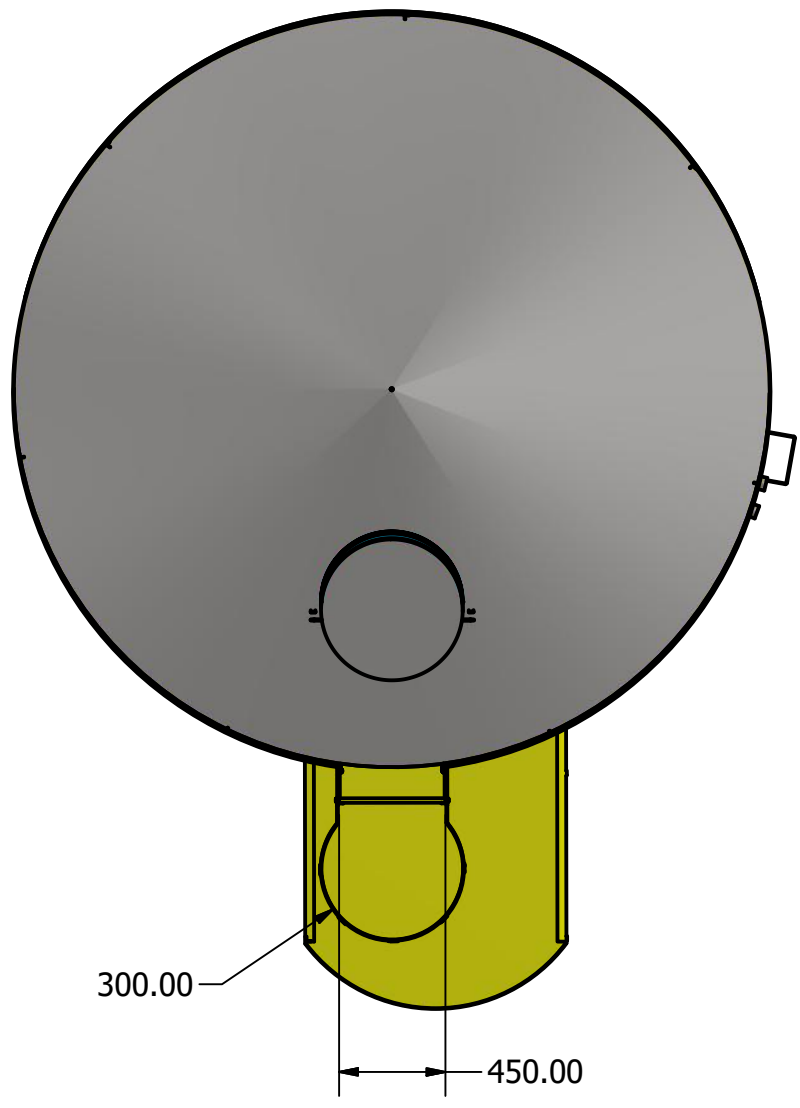
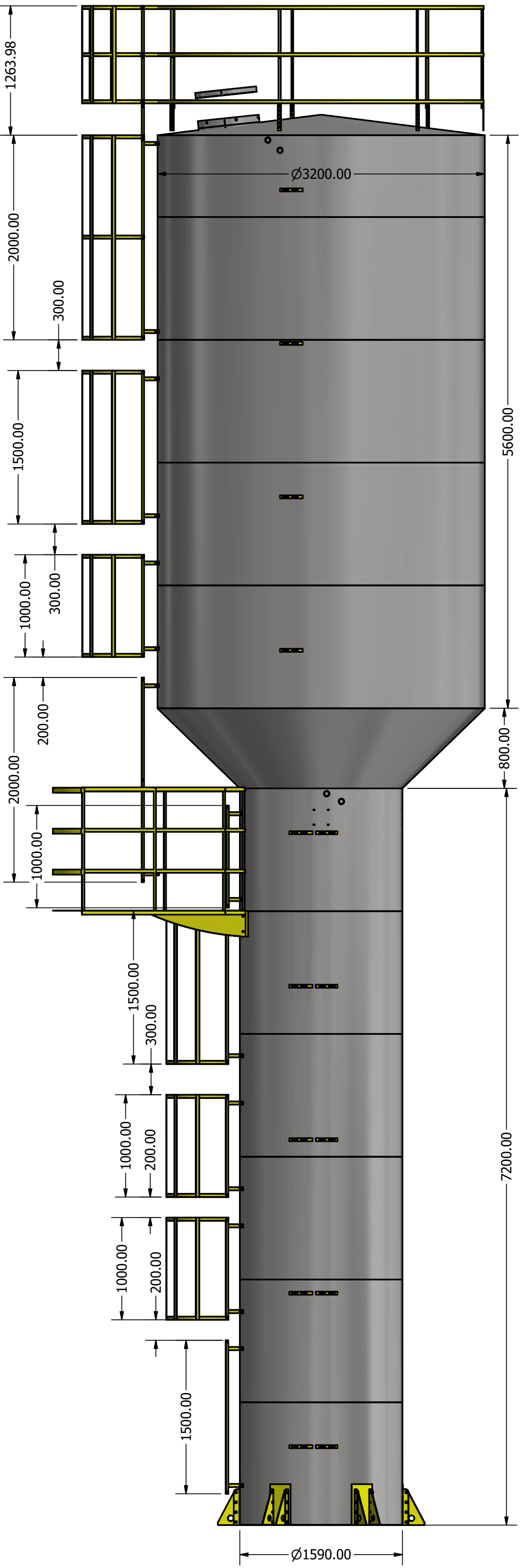
DWG NO

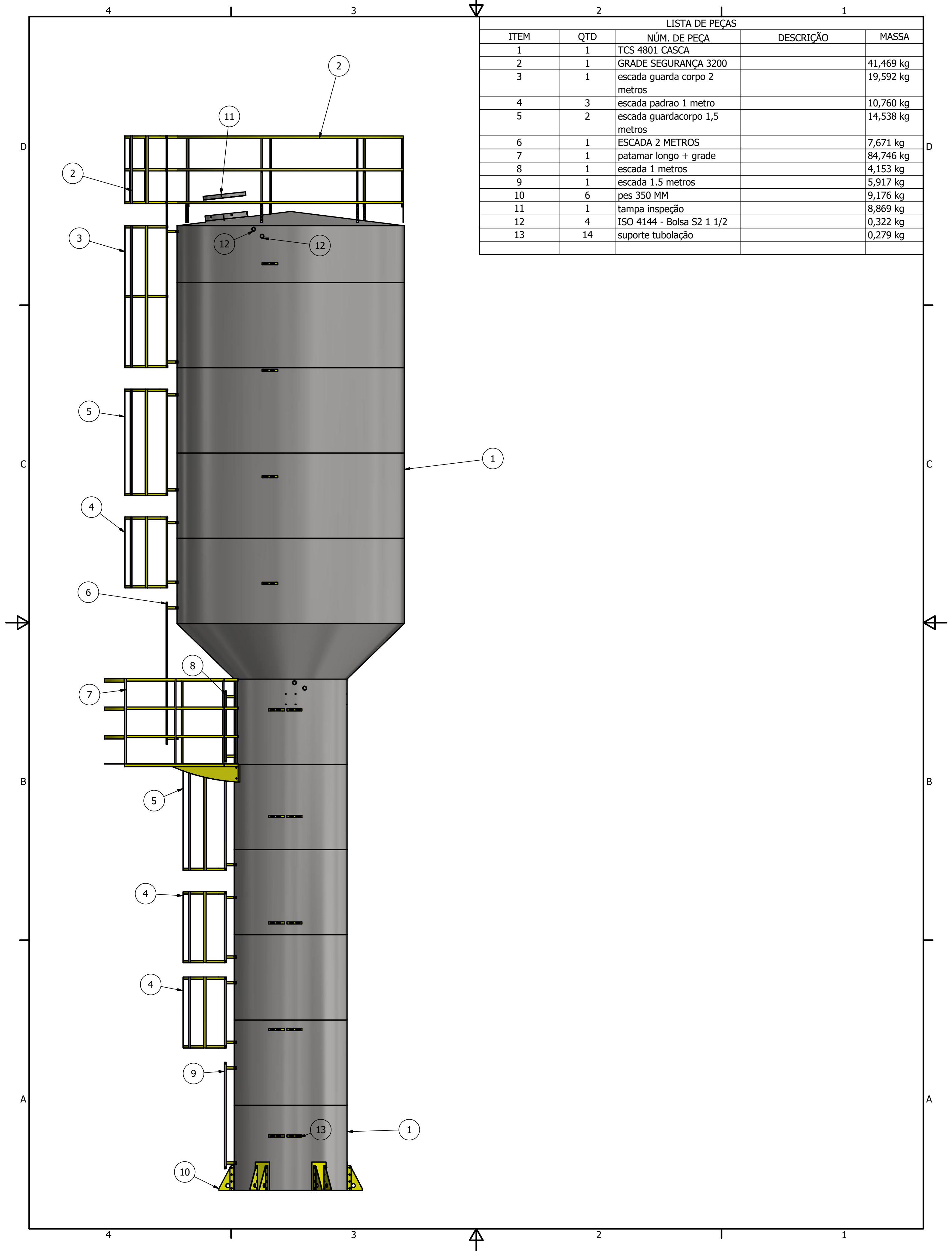
TCS 4801

REV

SCALE

SHEET 1 OF 4





LISTA DE PEÇAS				
ITEM	QTD	NÚM. DE PEÇA	DESCRIÇÃO	MASSA
1	1	TCS 4801 CASCA		
2	1	GRADE SEGURANÇA 3200		41,469 kg
3	1	escada guarda corpo 2 metros		19,592 kg
4	3	escada padrao 1 metro		10,760 kg
5	2	escada guardacorpo 1,5 metros		14,538 kg
6	1	ESCADA 2 METROS		7,671 kg
7	1	patamar longo + grade		84,746 kg
8	1	escada 1 metros		4,153 kg
9	1	escada 1.5 metros		5,917 kg
10	6	pes 350 MM		9,176 kg
11	1	tampa inspeção		8,869 kg
12	4	ISO 4144 - Bolsa S2 1 1/2		0,322 kg
13	14	suporte tubolação		0,279 kg