

4

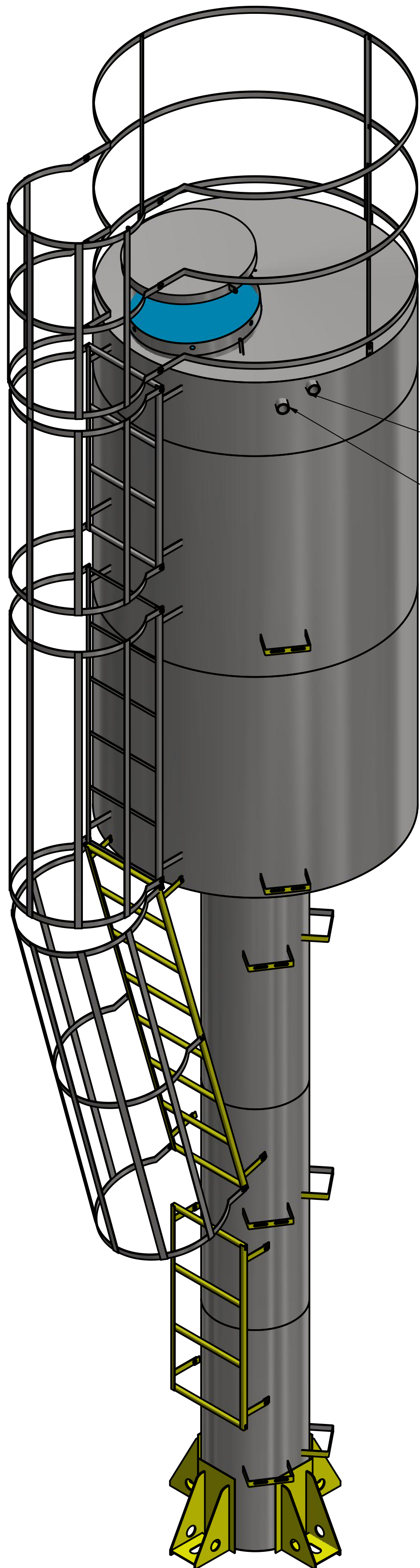
3

2

1

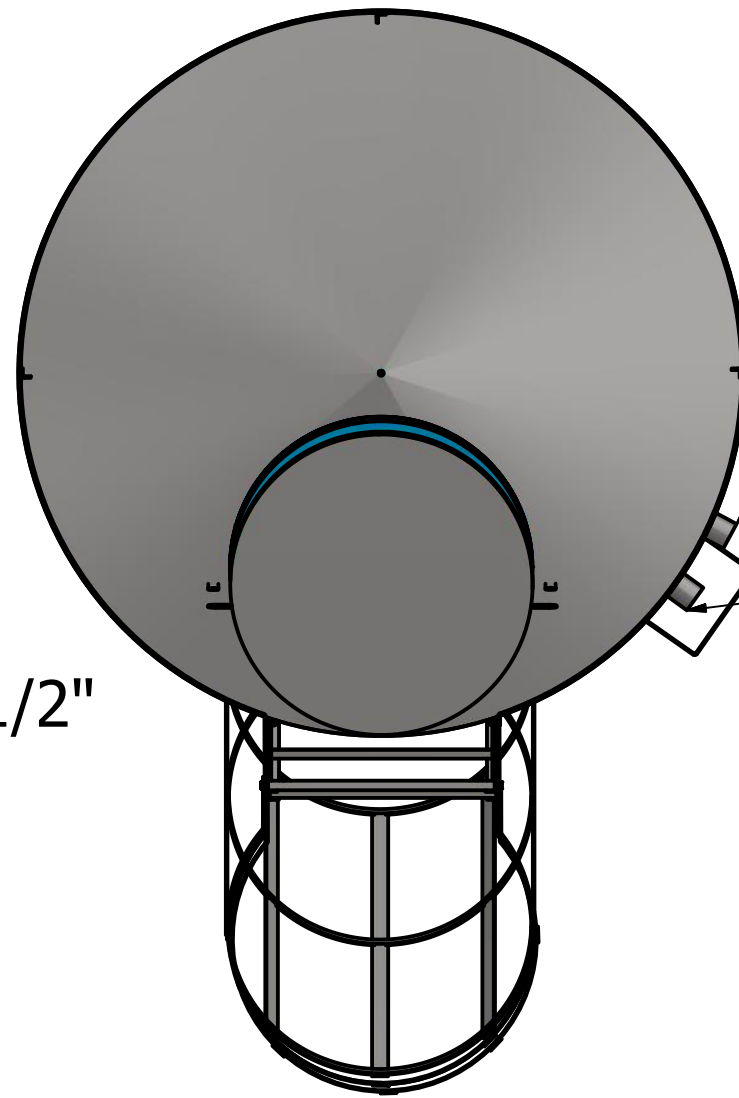
D

D



EXTRAVASOR 1 1/2"

ENTRADA 1 1/2"



EXTRAVASOR 1 1/2"

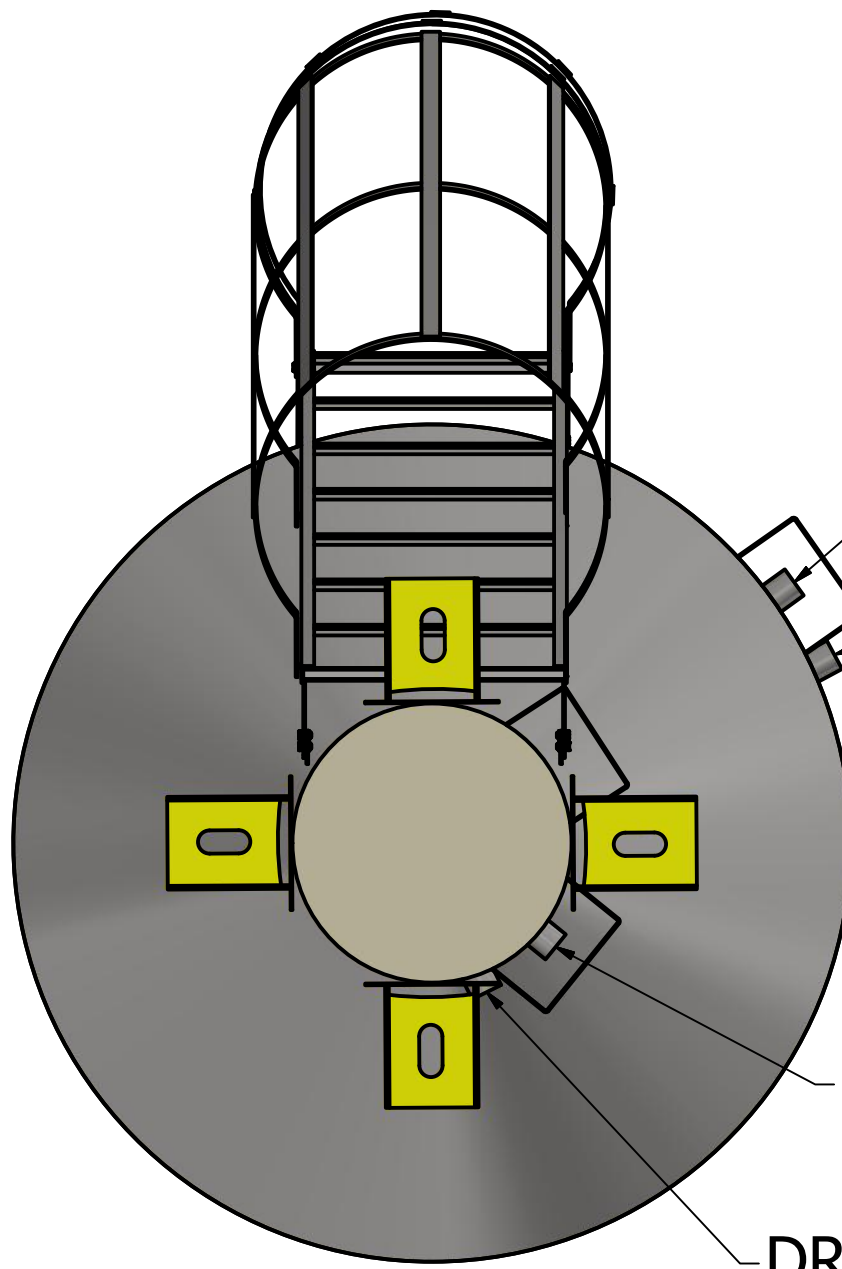
ENTRADA 1 1/2"

C

C

B

B



ENTRADA 1 1/2"

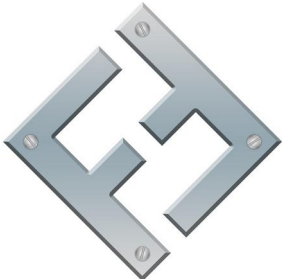
EXTRAVASOR 1 1/2"

SAIDA 1 1/2"

DRENO 1 1/2"

A

A

DRAWN Jander		02/03/2017		FAZ FORTE RESERVATORIOS METALICOS	
 FAZFORTE		PADRAO TCS 401			
		SIZE C	DWG NO TCS 302		REV
SCALE				SHEET 1 OF 4	

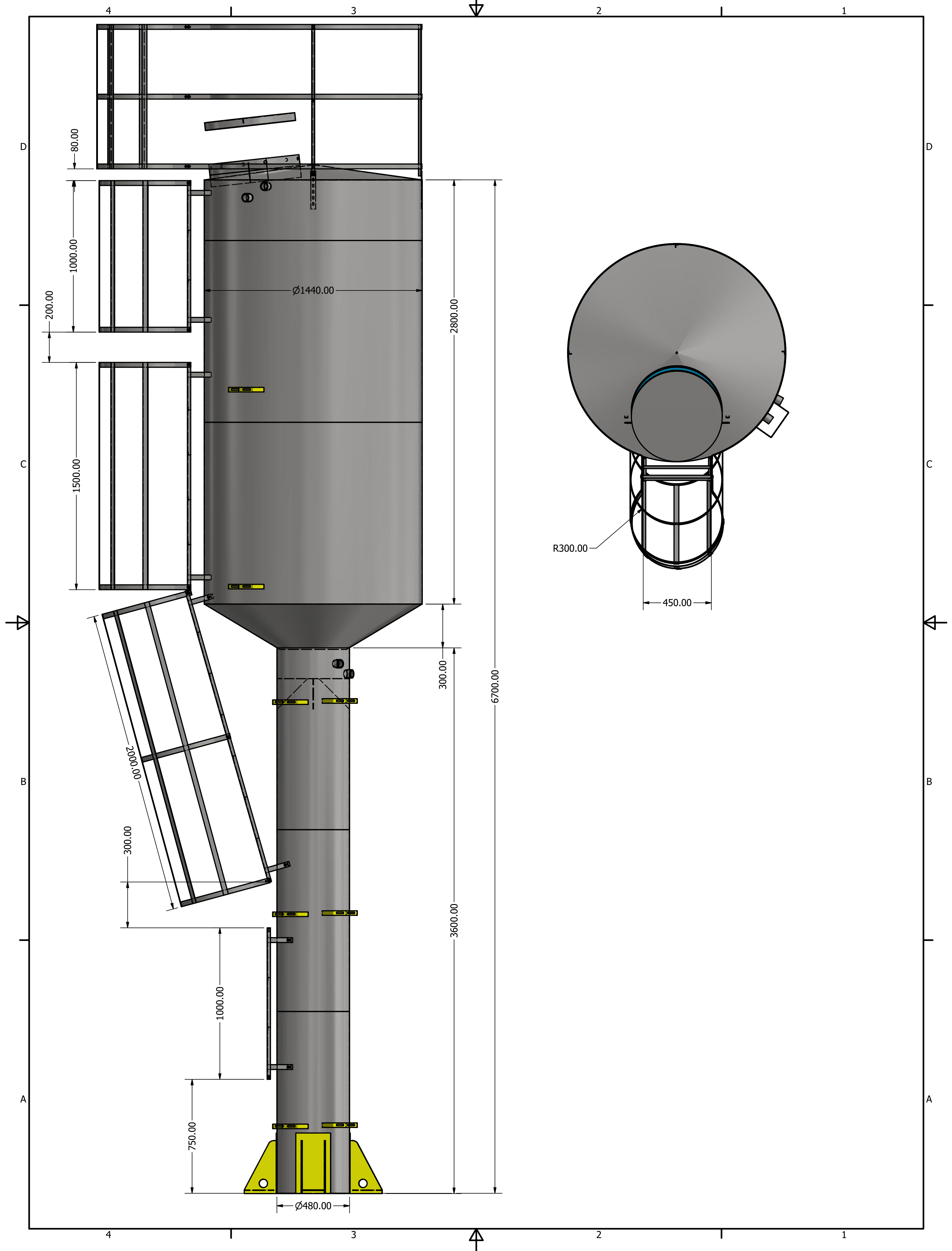
4

3

2

1

A



4

1

3

2

1

D

D

80.00

1000.00

200.00

1500.00

C

2800.00

Ø1440.00

R300.00

450.00

B

B

2000.00

300.00

300.00

6700.00

A

A

3600.00

1000.00

750.00

Ø480.00

A

A

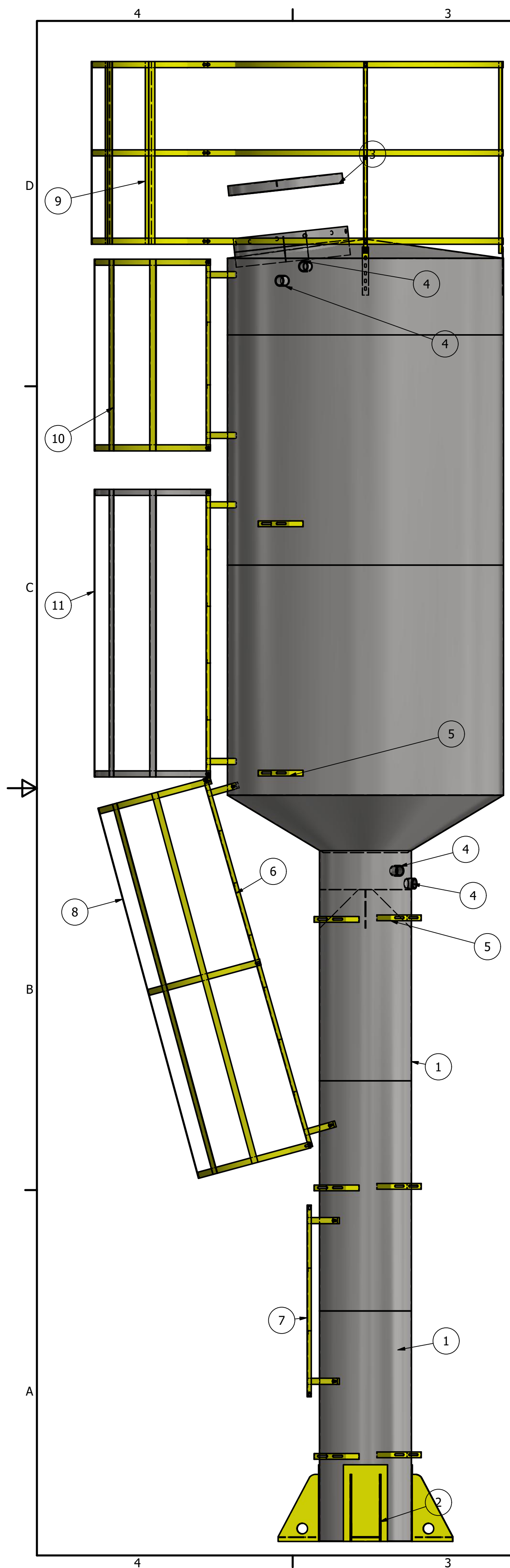
4

1

3

2

1



LISTA DE PEÇAS				
ITEM	QTD	NÚM. DE PEÇA	DESCRIÇÃO	MASSA
1	1	TCS 302 CASCA		
2	4	pes fixo		7,451 kg
3	1	tampa inspeção		7,546 kg
4	4	ISO 4144 - Bolsa S2 1 1/2		0,322 kg
5	8	suporte tubulação		0,279 kg
6	1	ESCADA 2 METROS		7,671 kg
7	1	escada 1 metros		4,153 kg
8	1	guarda corpo 2 metros		11,822 kg
9	1	GRADE SEGURANÇA 1440		21,038 kg
10	1	escada padrao 1 metro		10,855 kg
11	1	escada guardacorporo 1,5 metros		14,387 kg

D

C

B

A