

4

3

2

1

D

D

C

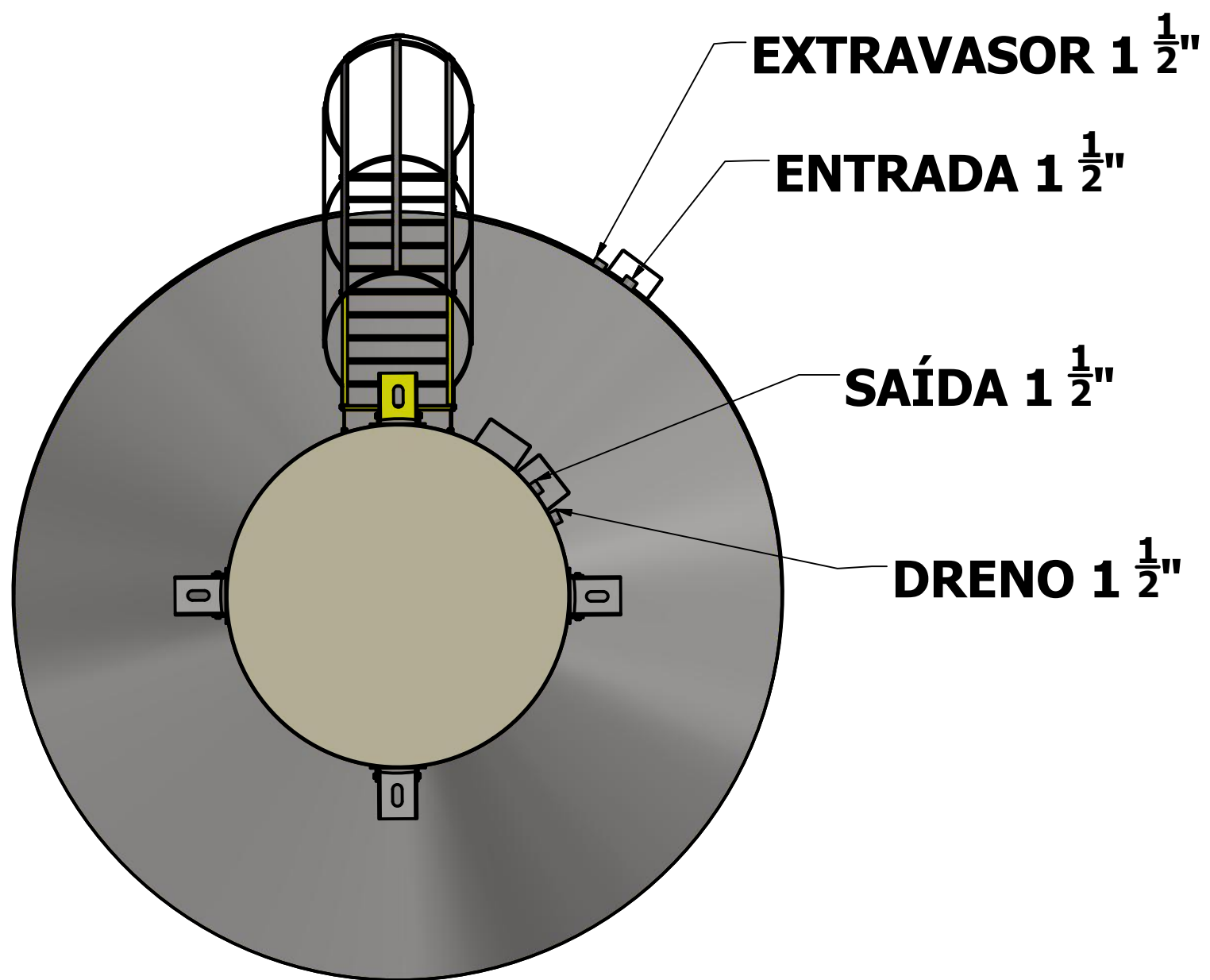
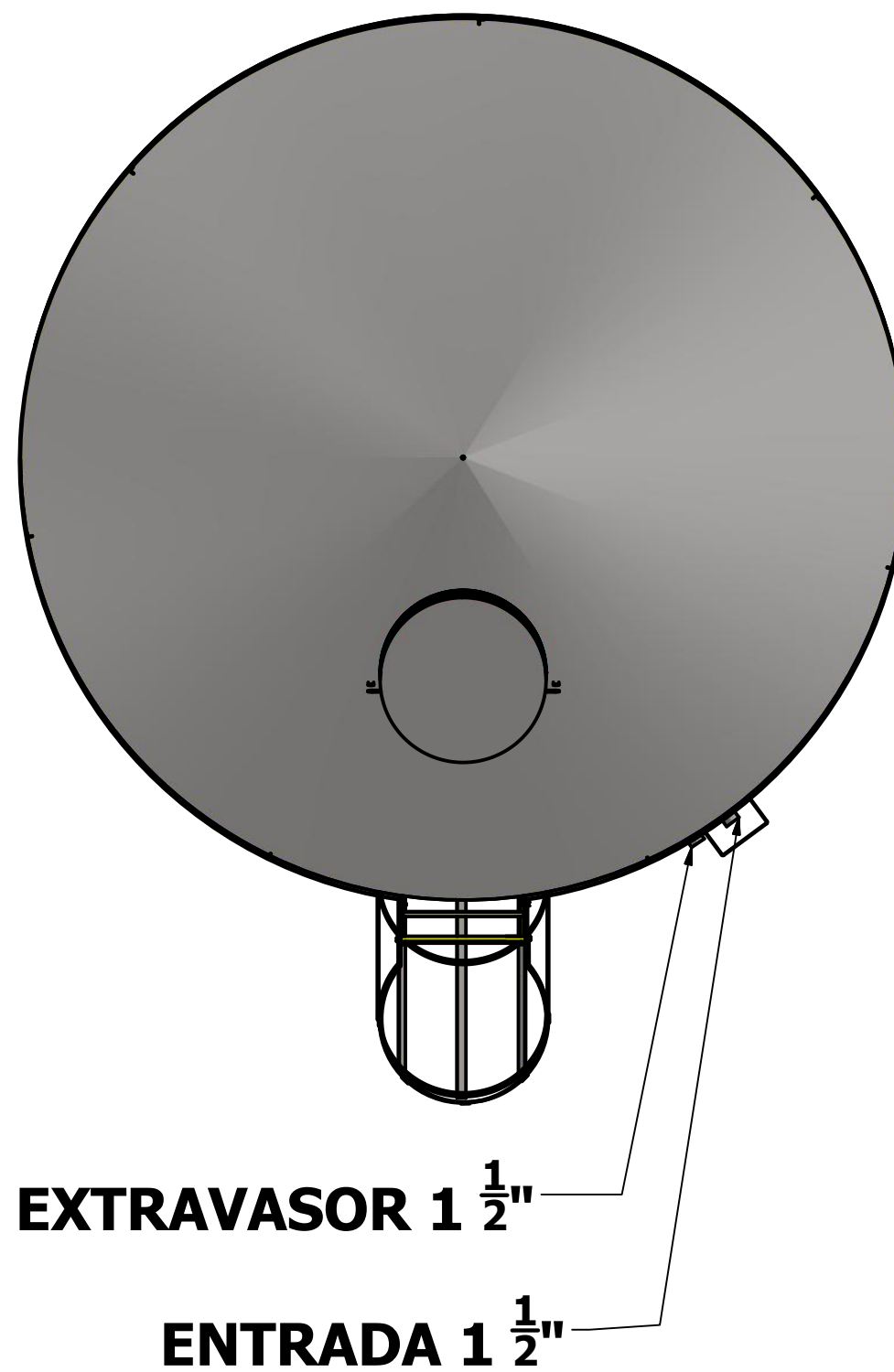
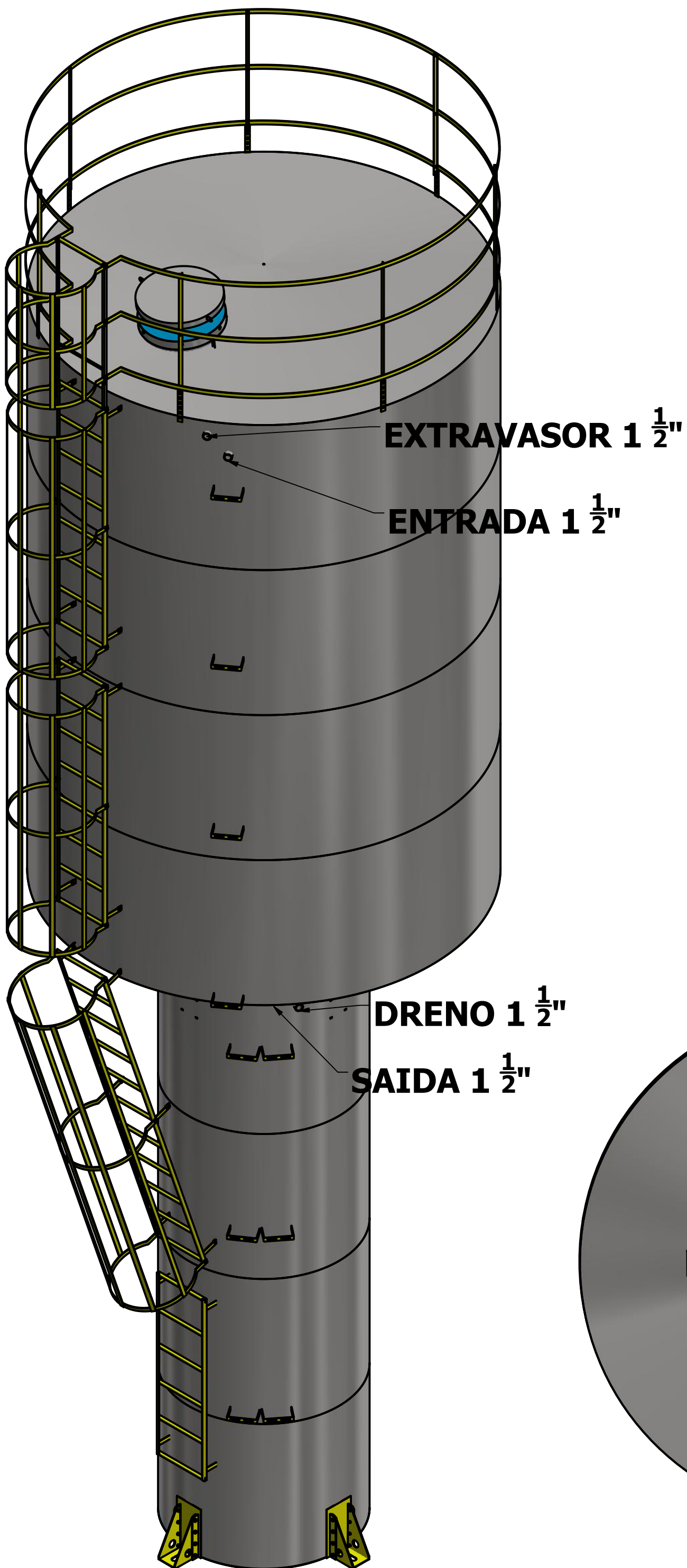
C

B

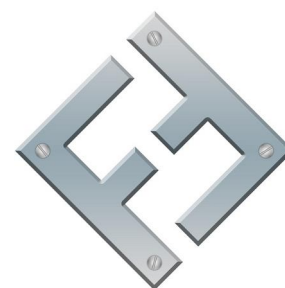
B

A

A



DRAWN
Jander Dantas 17/03/2017



FAZFORTE

FAZ FORTE RESERVATORIOS METALICOS

PADRAO

TCS 4002

SIZE
C

DWG NO
TCS 4002

REV

SCALE

SHEET 1 OF 4

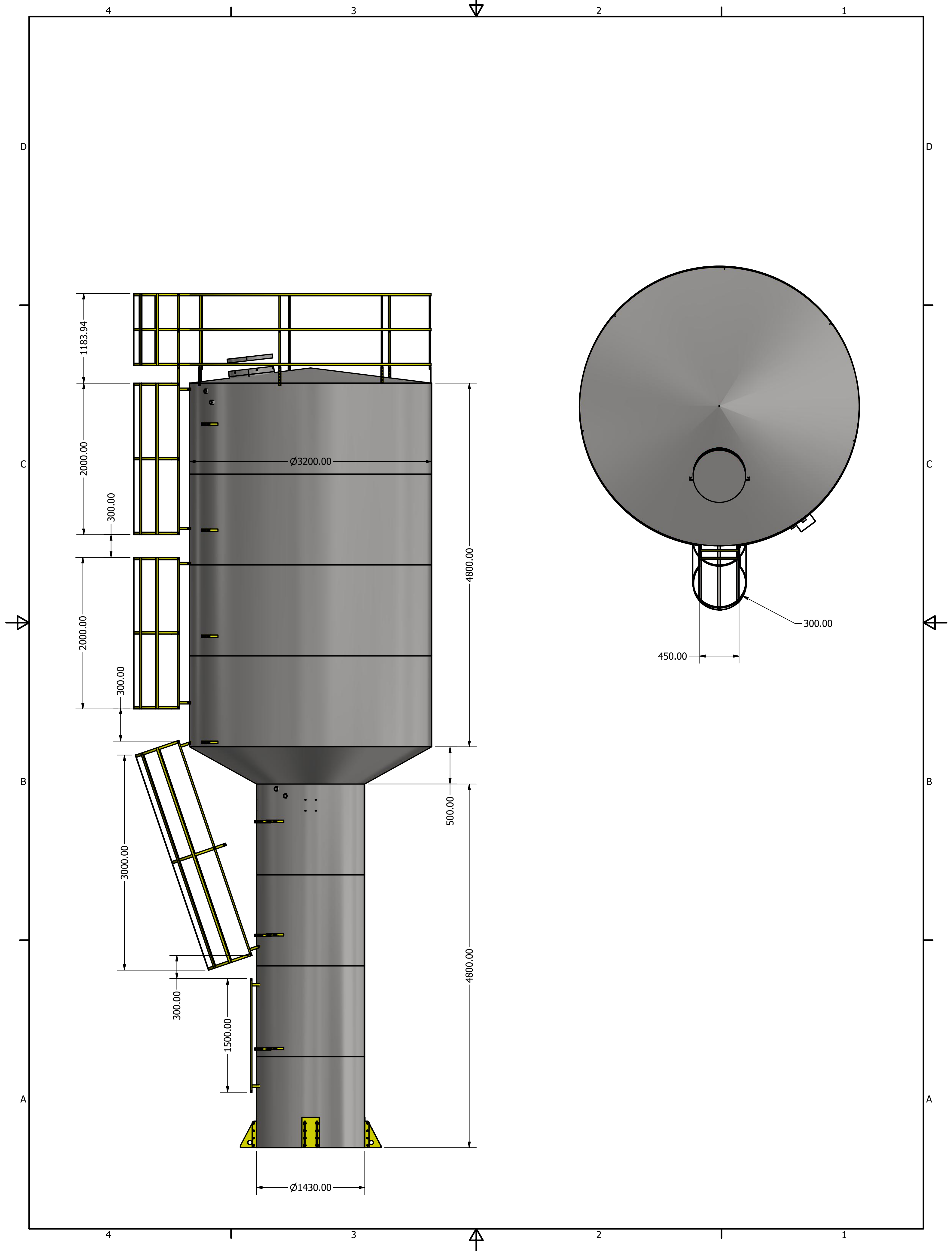
4

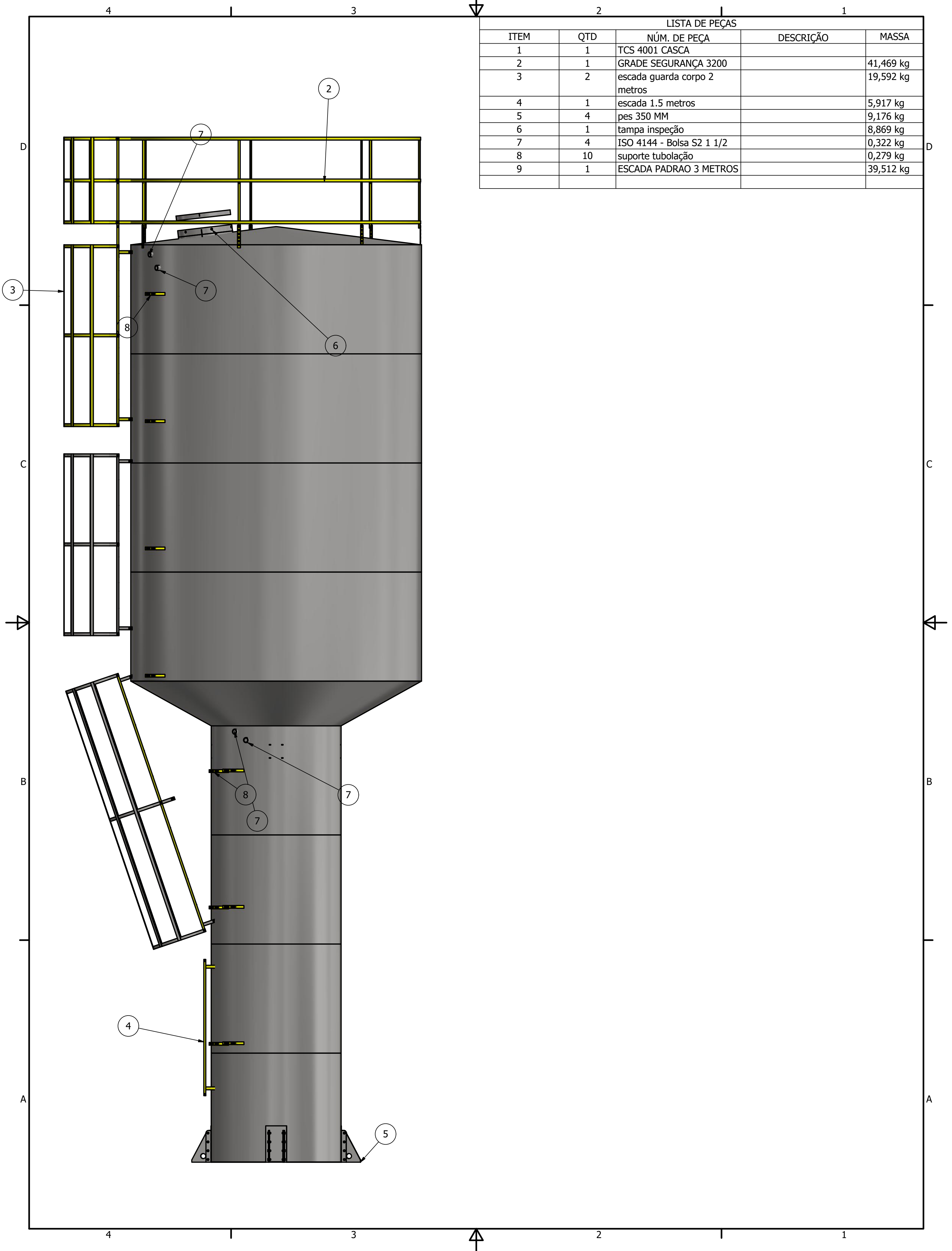
3

2

1

A





LISTA DE PEÇAS				
ITEM	QTD	NÚM. DE PEÇA	DESCRIÇÃO	MASSA
1	1	TCS 4001 CASCA		
2	1	GRADE SEGURANÇA 3200		41,469 kg
3	2	escada guarda corpo 2 metros		19,592 kg
4	1	escada 1.5 metros		5,917 kg
5	4	pes 350 MM		9,176 kg
6	1	tampa inspeção		8,869 kg
7	4	ISO 4144 - Bolsa S2 1 1/2		0,322 kg
8	10	suporte tubulação		0,279 kg
9	1	ESCADA PADRAO 3 METROS		39,512 kg