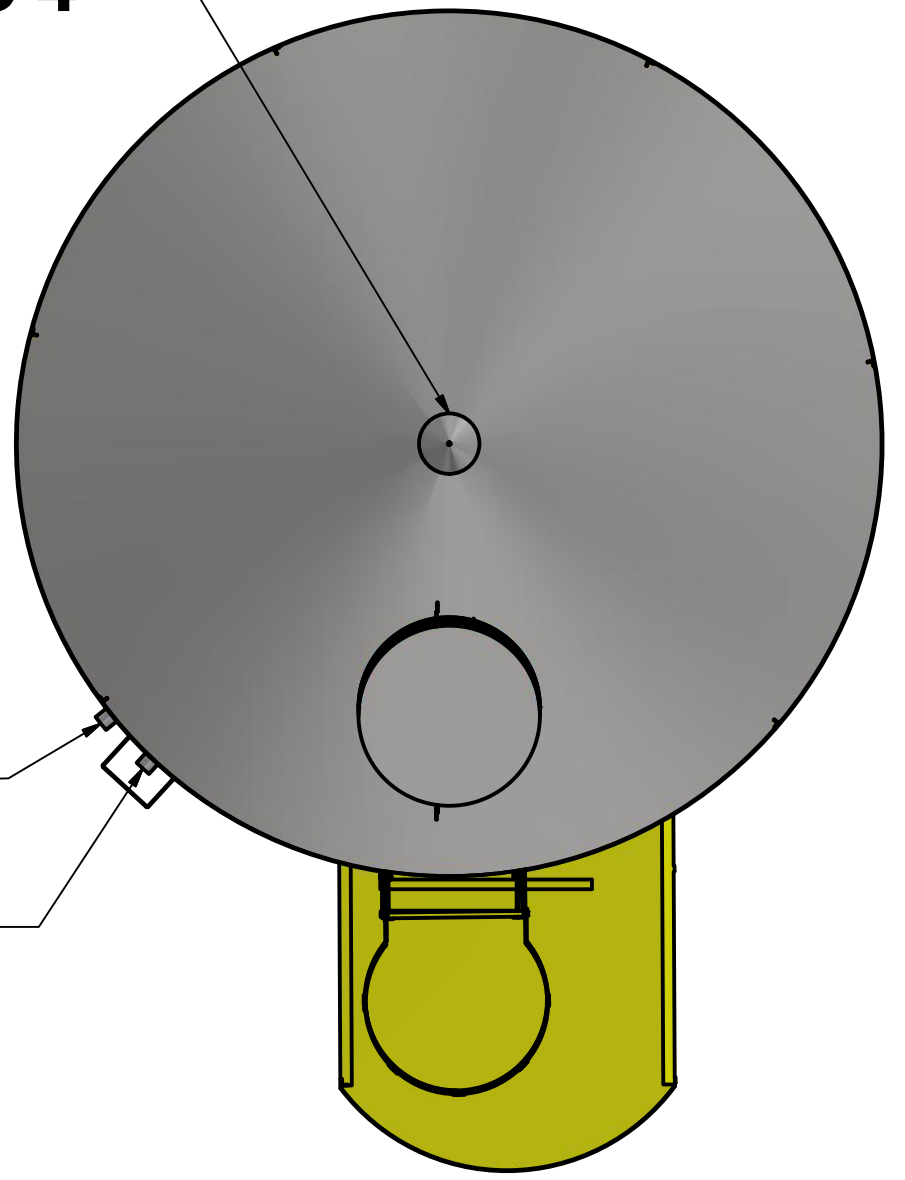


EXTRAVASOR 1 1/2"
 ENTRADA 1 1/2"

RESPIRO 4"

EXTRAVASOR 1 1/2"
 ENTRADA 1 1/2"
 RESPIRO 4"



SAÍDA 1 1/2"

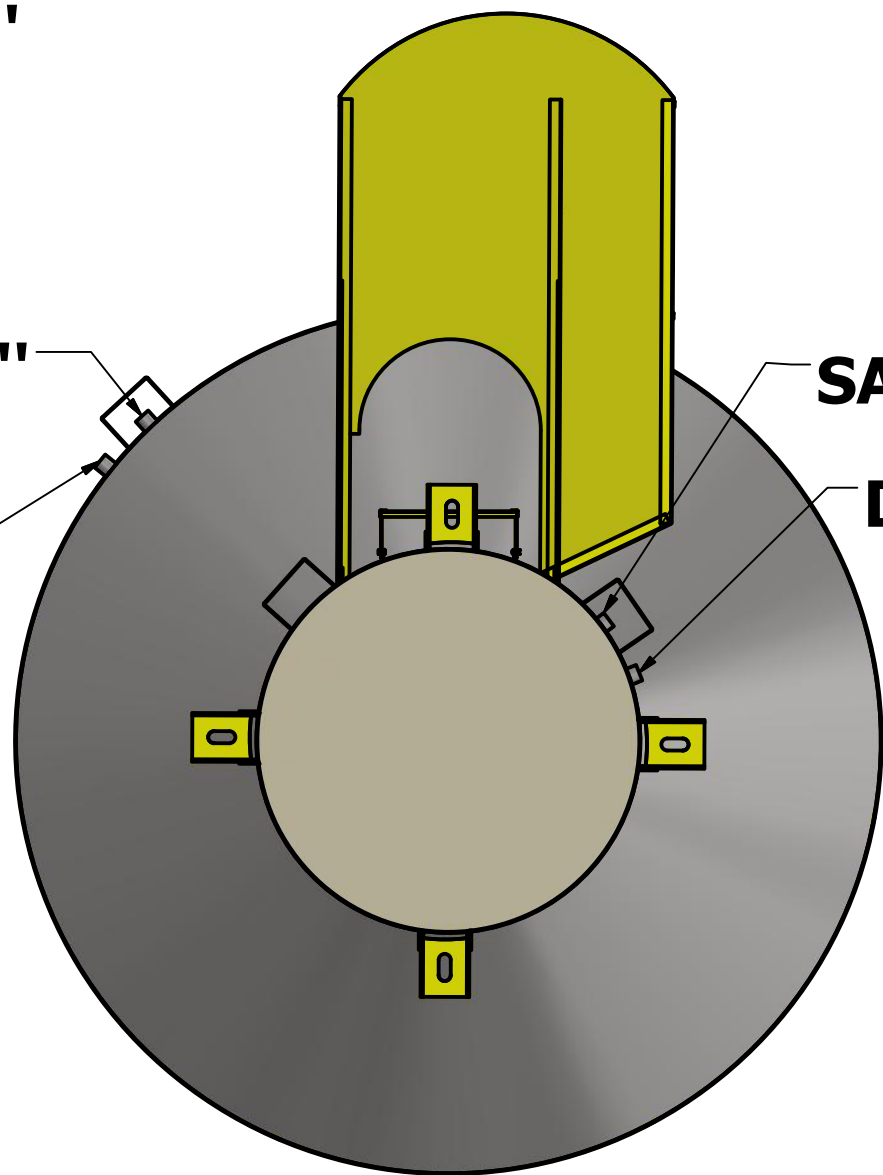
DRENO 1 1/2"

ENTRADA 1 1/2"

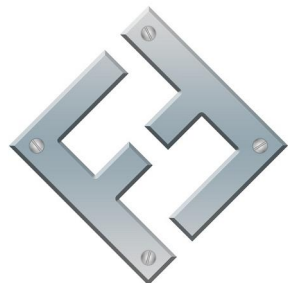
EXTRAVASOR 1 1/2"

SAÍDA 1 1/2"

DRENO 1 1/2"



PROJETISTA
 Jander 20/05/2017

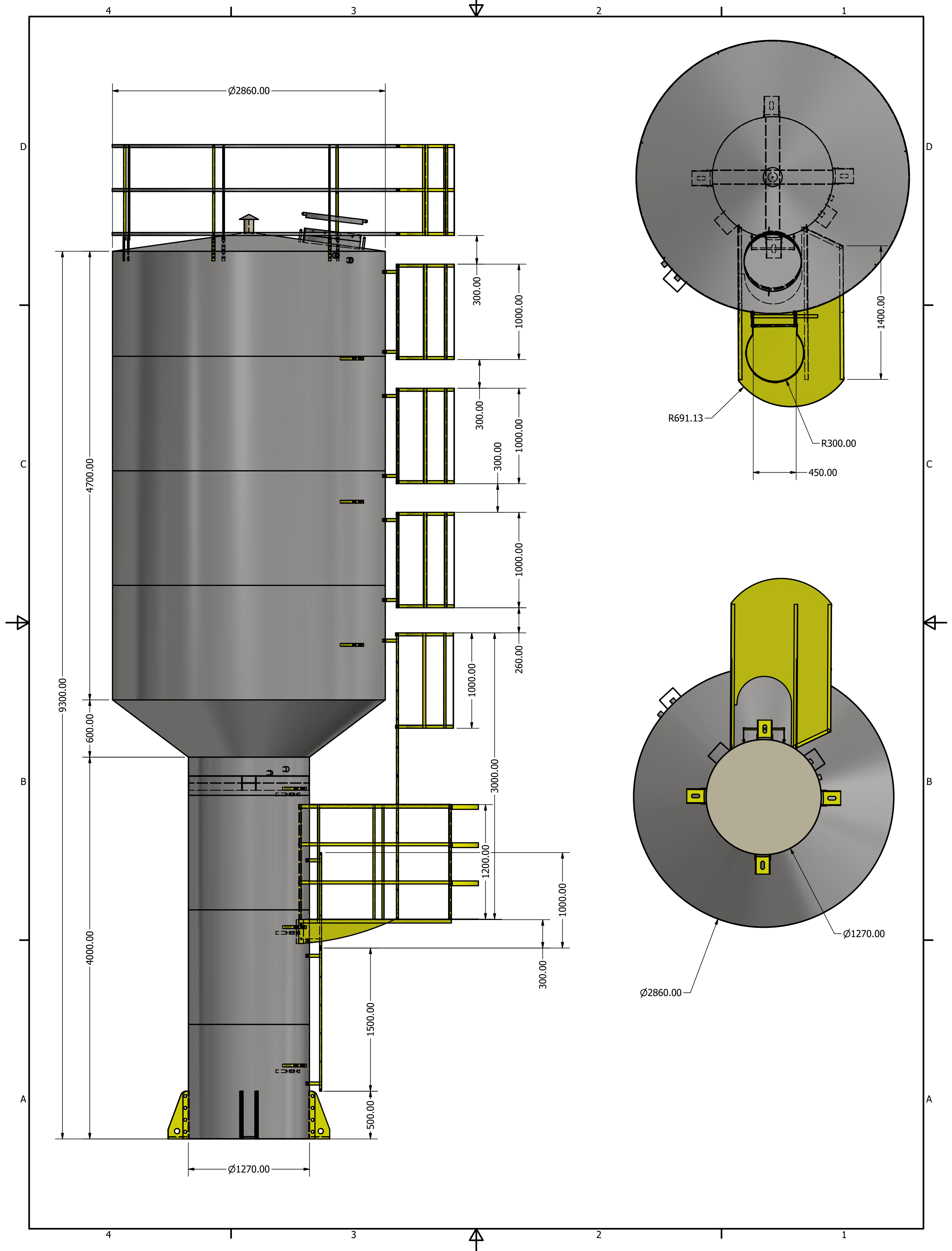


FAZFORTE

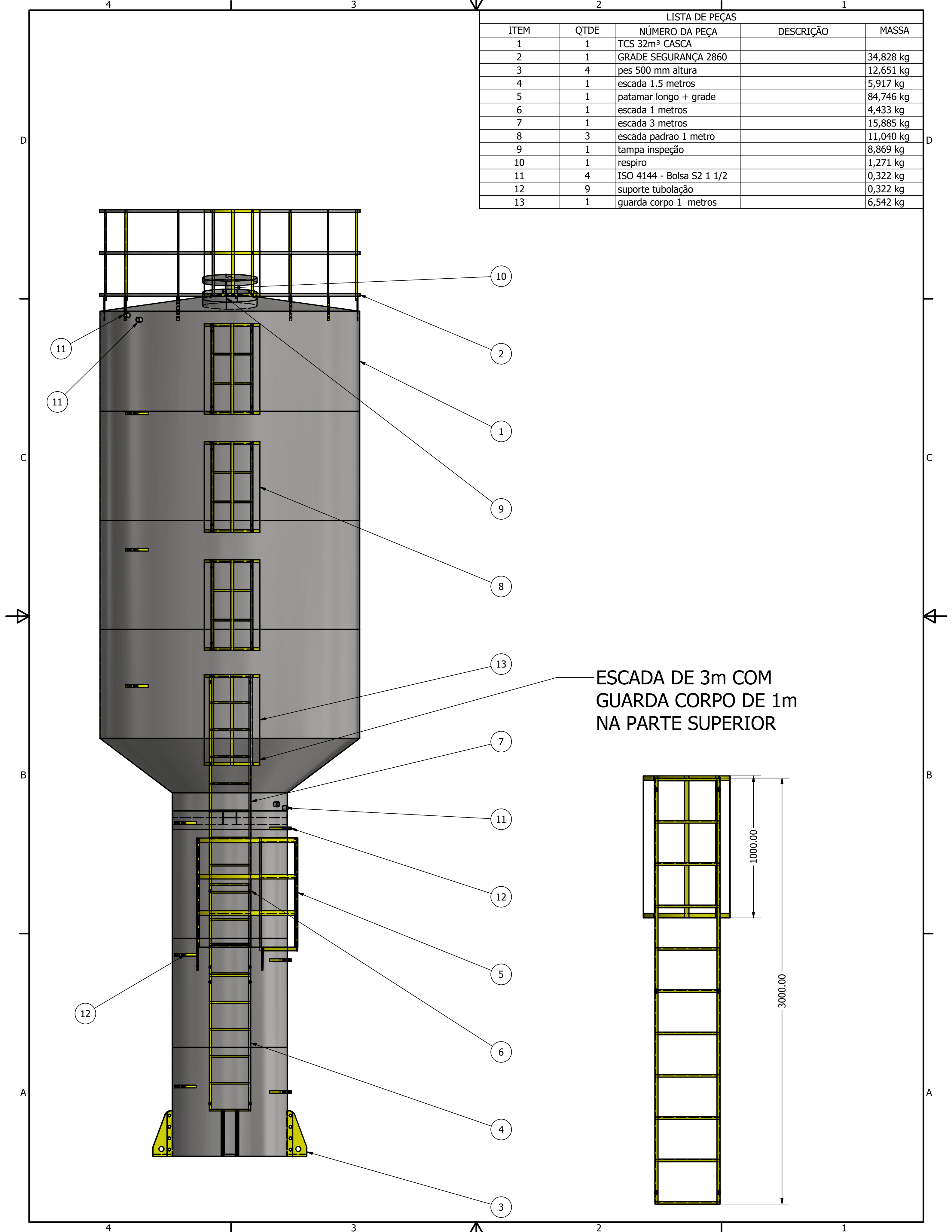
FAZ FORTE RESERVATORIOS METALICOS

NOME EMPRESA:
TCS 32m³

| | | |
|-----------|--------------------------------|-----|
| SIZE C | DWG NO TCS 32m ³ | REV |
| SCALE | SHEET 1 OF 4 | |



| LISTA DE PEÇAS | | | | |
|----------------|------|----------------------------|-----------|-----------|
| ITEM | QTDE | NÚMERO DA PEÇA | DESCRIÇÃO | MASSA |
| 1 | 1 | TCS 32m ³ CASCA | | |
| 2 | 1 | GRADE SEGURANÇA 2860 | | 34,828 kg |
| 3 | 4 | pes 500 mm altura | | 12,651 kg |
| 4 | 1 | escada 1.5 metros | | 5,917 kg |
| 5 | 1 | patamar longo + grade | | 84,746 kg |
| 6 | 1 | escada 1 metros | | 4,433 kg |
| 7 | 1 | escada 3 metros | | 15,885 kg |
| 8 | 3 | escada padrao 1 metro | | 11,040 kg |
| 9 | 1 | tampa inspeção | | 8,869 kg |
| 10 | 1 | respiro | | 1,271 kg |
| 11 | 4 | ISO 4144 - Bolsa S2 1 1/2 | | 0,322 kg |
| 12 | 9 | suporte tubolação | | 0,322 kg |
| 13 | 1 | guarda corpo 1 metros | | 6,542 kg |



ESCADA DE 3m COM
GUARDA CORPO DE 1m
NA PARTE SUPERIOR

