

4

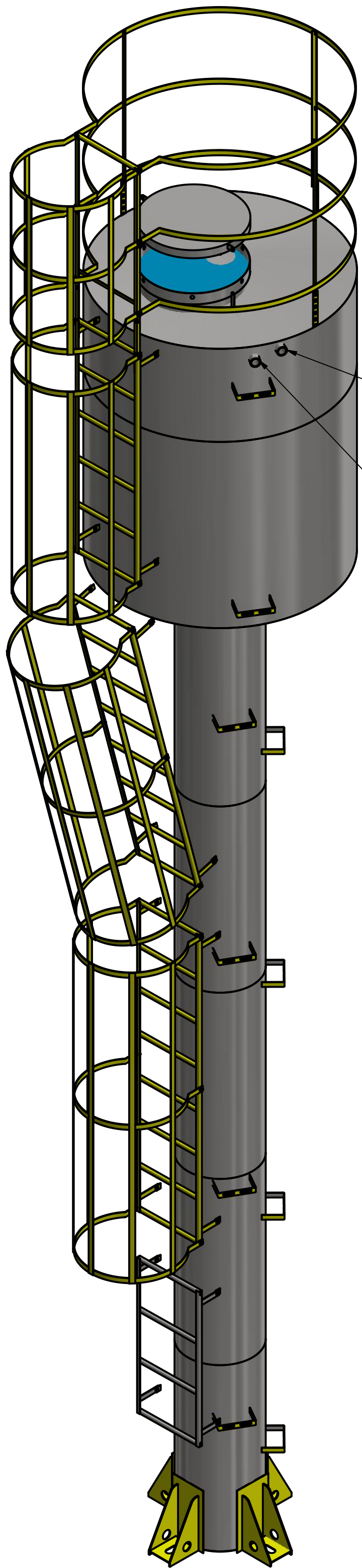
3

2

1

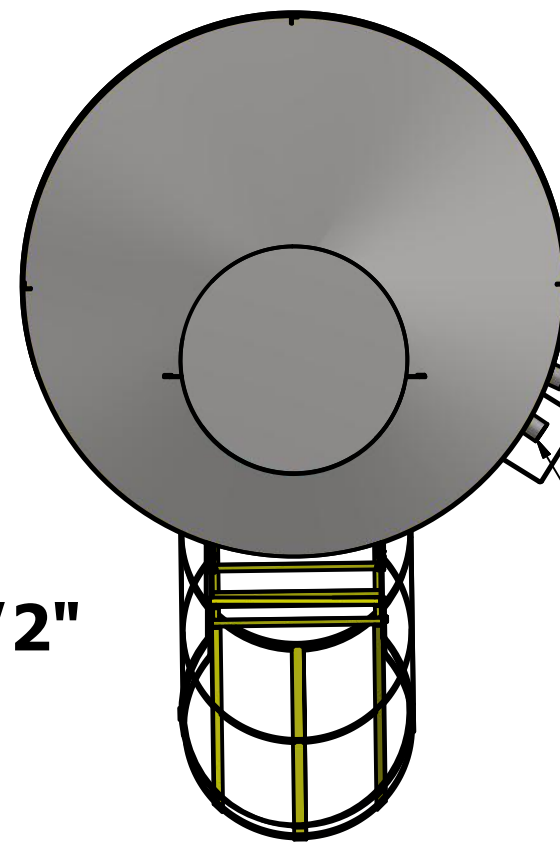
D

D



**EXTRAVASOR 1 1/2"**

**ENTRADA 1 1/2"**



**EXTRAVASOR 1 1/2"**

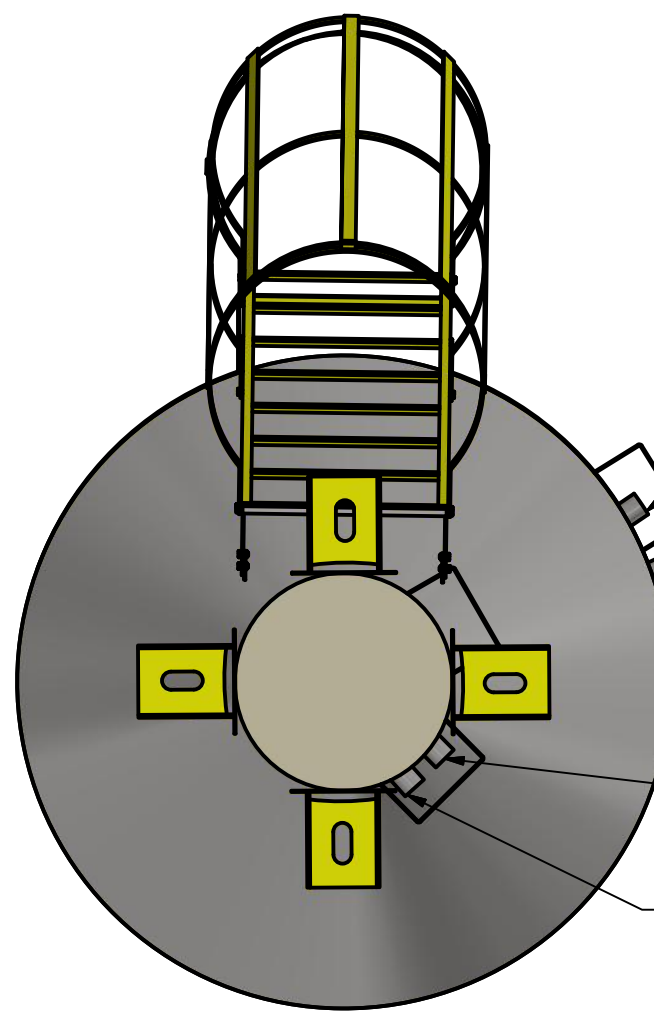
**ENTRADA 1 1/2"**

C

C

B

B



**ENTRADA 1 1/2"**

**EXTRAVASOR 1 1/2"**

**DRENO 1 1/2"**

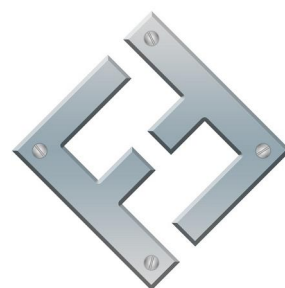
**SAIDA 1 1/2"**

A

A

DRAWN  
Jander Dantas 02/03/2017

**FAZ FORTE RESERVATORIOS METALICOS**



PADRAO

**TCS 304**

SIZE  
C

DWG NO  
TCS 304

REV

**FAZFORTE**

SCALE

SHEET 1 OF 4

4

3

2

1

D

D

C

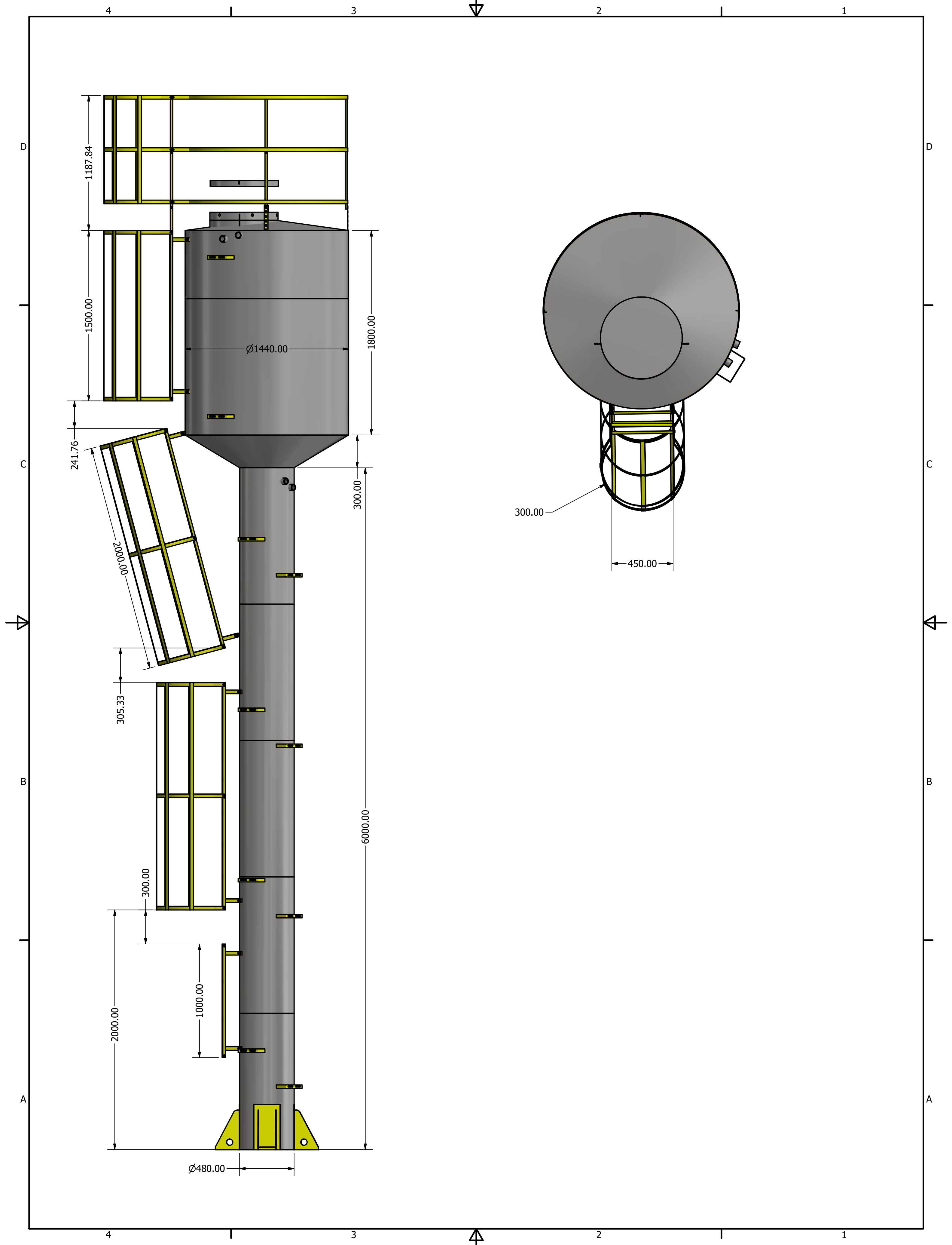
C

B

B

A

A



4

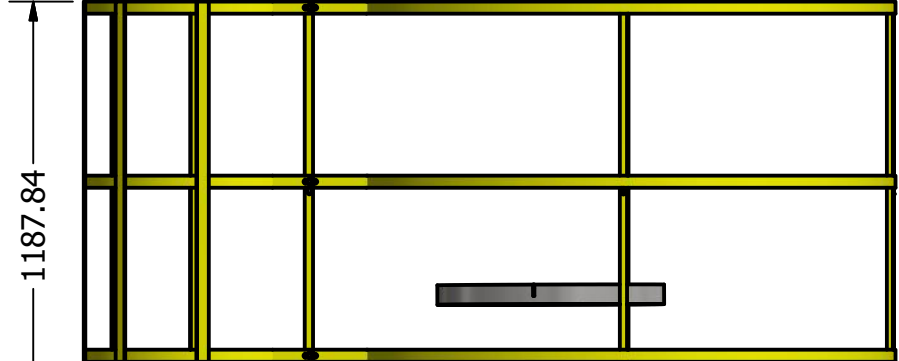
3

2

1

D

D



1187.84

1500.00

Ø1440.00

1800.00

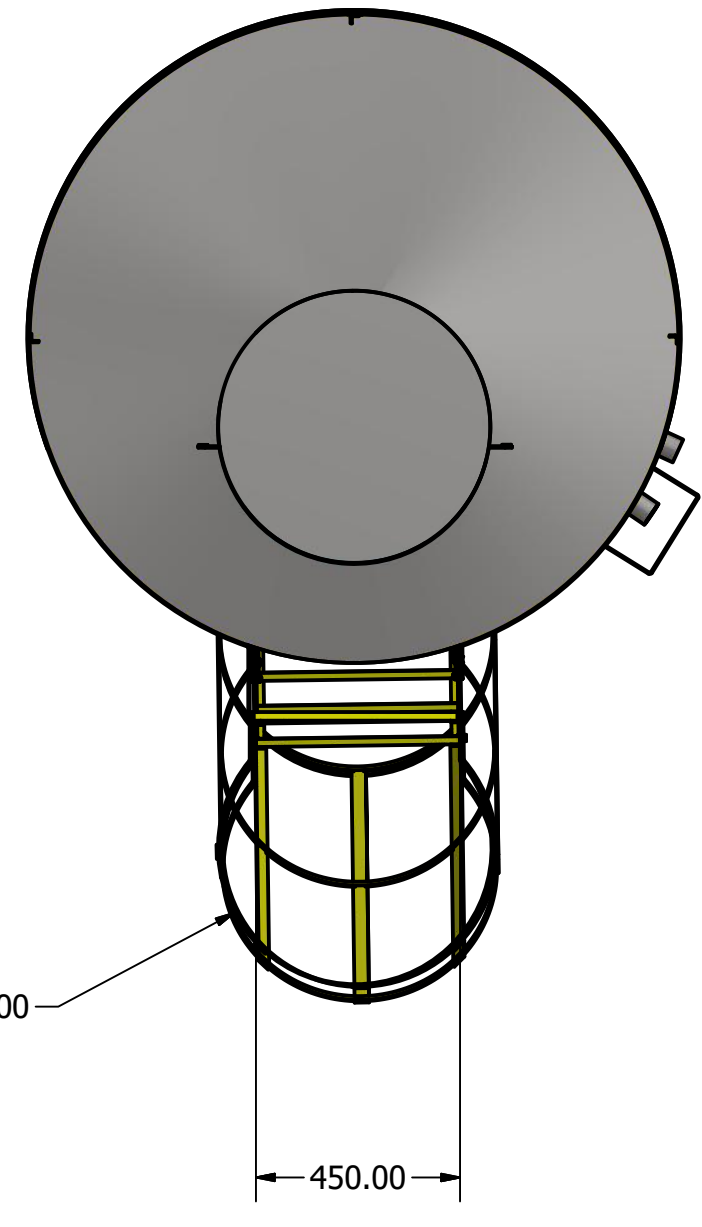
C

C

241.76

2000.00

300.00



300.00

450.00

B

B

305.33

B

B

300.00

6000.00

A

A

2000.00

1000.00

Ø480.00

4

3

2

1

LISTA DE PEÇAS				
ITEM	QTD	NÚM. DE PEÇA	DESCRIÇÃO	MASSA
1	1	TCS 304 CASCA		
2	4	ISO 4144 - Bolsa S2 1 1/2		0,322 kg
3	1	tampa inspeção		8,869 kg
4	1	GRADE SEGURANÇA 1430		24,219 kg
5	1	escada guardacorpo 1,5 metros		14,538 kg
6	2	escada guarda corpo 2 metros		19,592 kg
7	10	suporte tubolação		0,279 kg
8	4	pes 350		7,451 kg
9	1	escada 1 metros		4,153 kg

