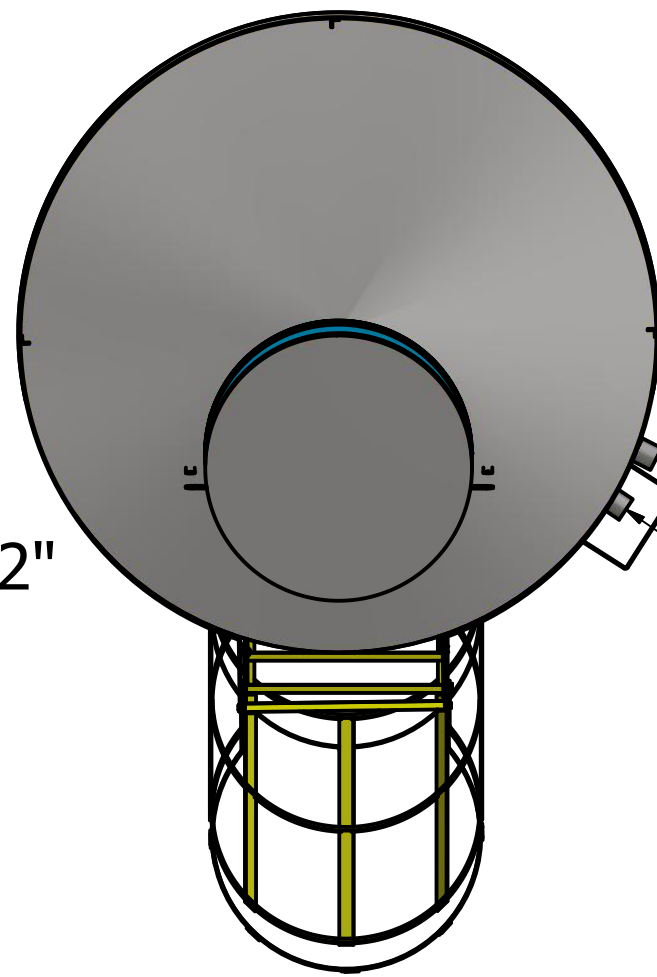


EXTRAVASOR 1 1/2"

ENTRADA 1 1/2"

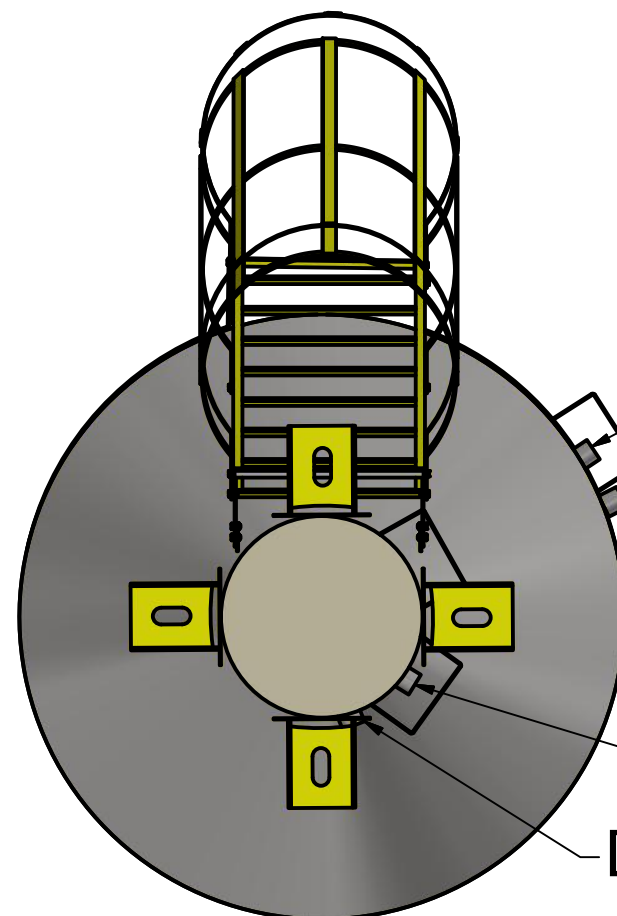
SAIDA 1 1/2"

DRENO 1 1/2"



EXTRAVASOR 1 1/2"

ENTRADA 1 1/2"



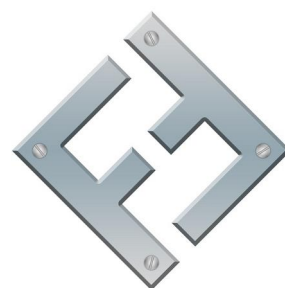
ENTRADA 1 1/2"

EXTRAVASOR 1 1/2"

SAIDA 1 1/2"

DRENO 1 1/2"

DRAWN
Jander Dantas 02/03/2017



FAZFORTE

FAZ FORTE RESERVATORIOS METALICOS

PADRAO

TCS 303

SIZE

C

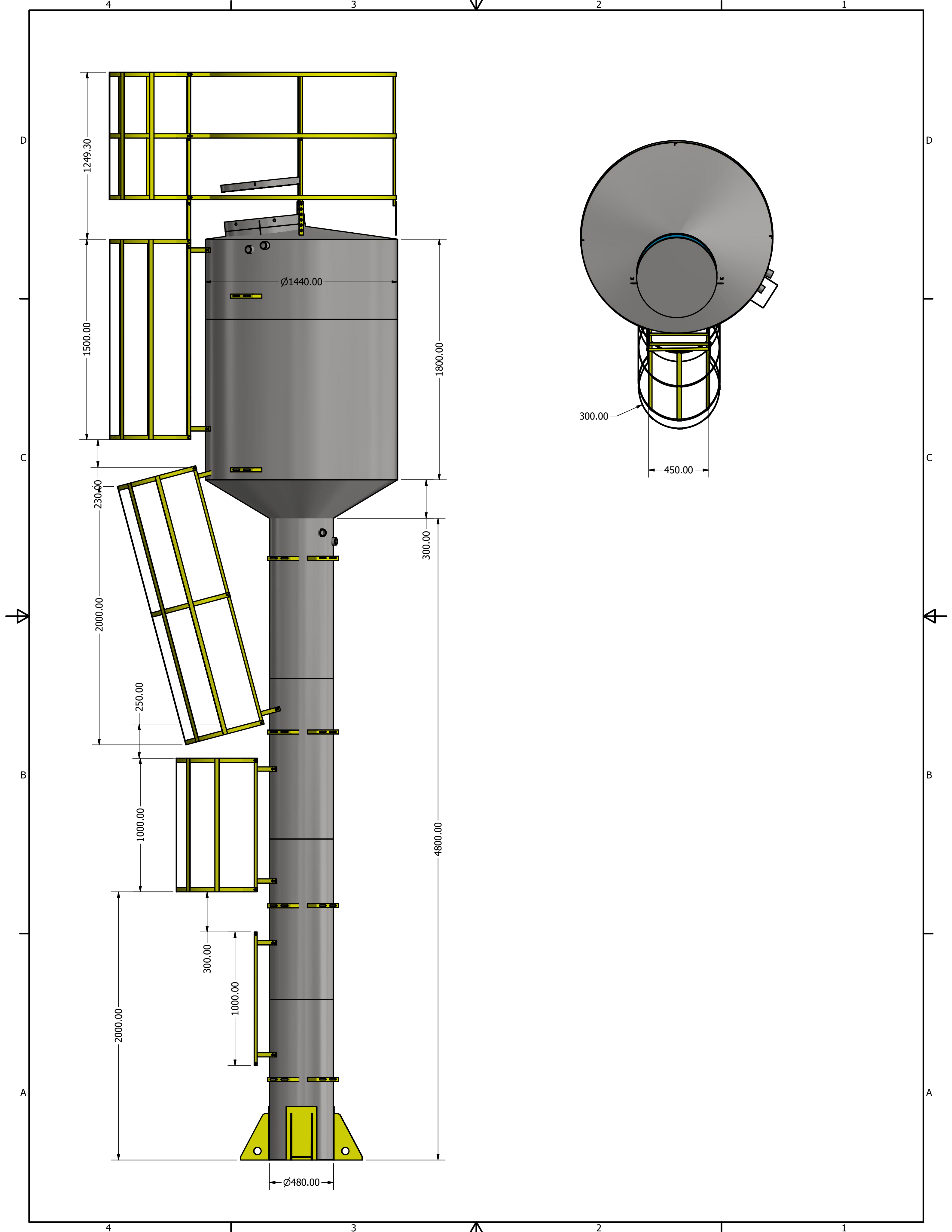
DWG NO

TCS 303

REV

SCALE

SHEET 1 OF 4



4

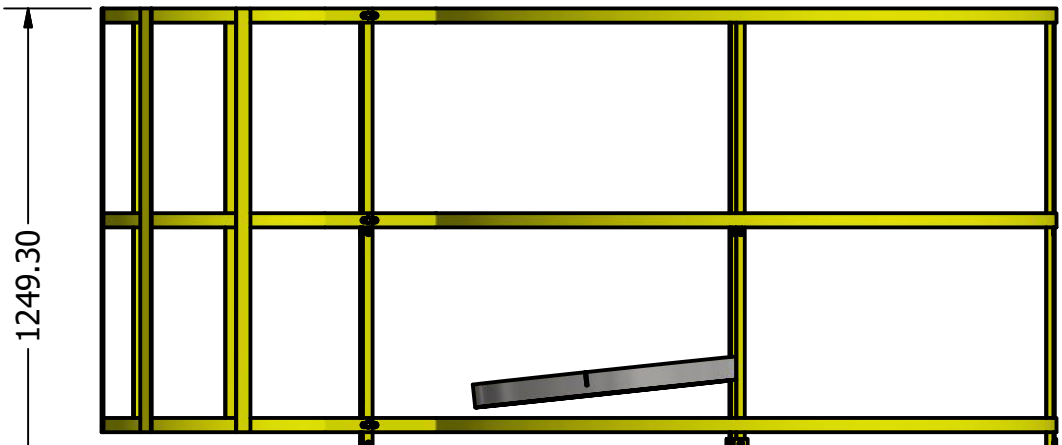
3

2

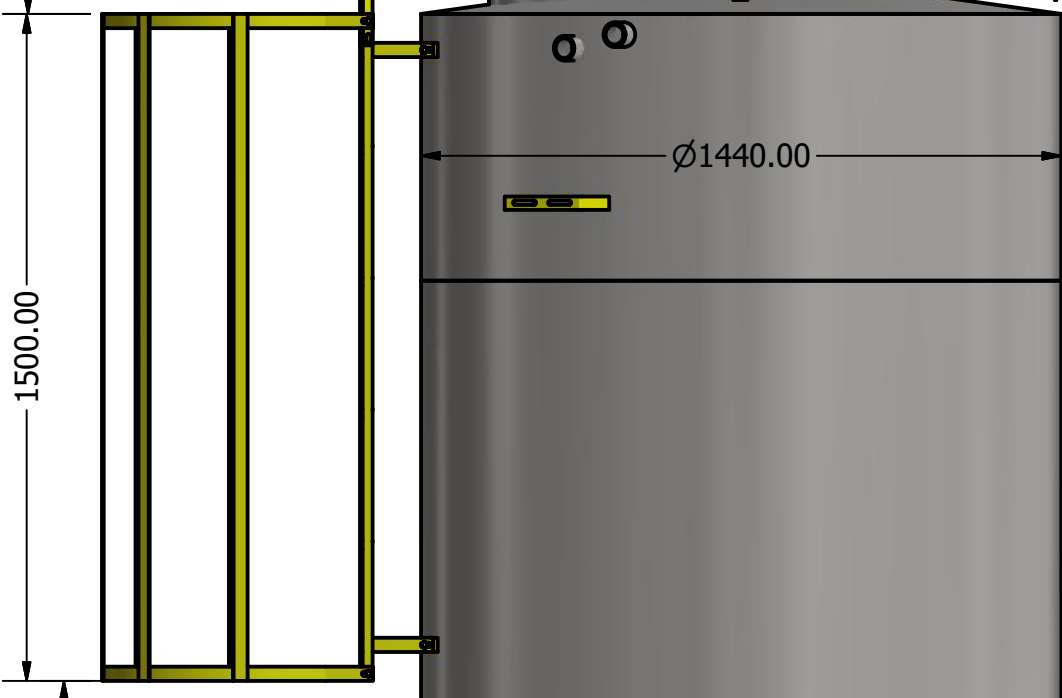
1

D

D



1249.30



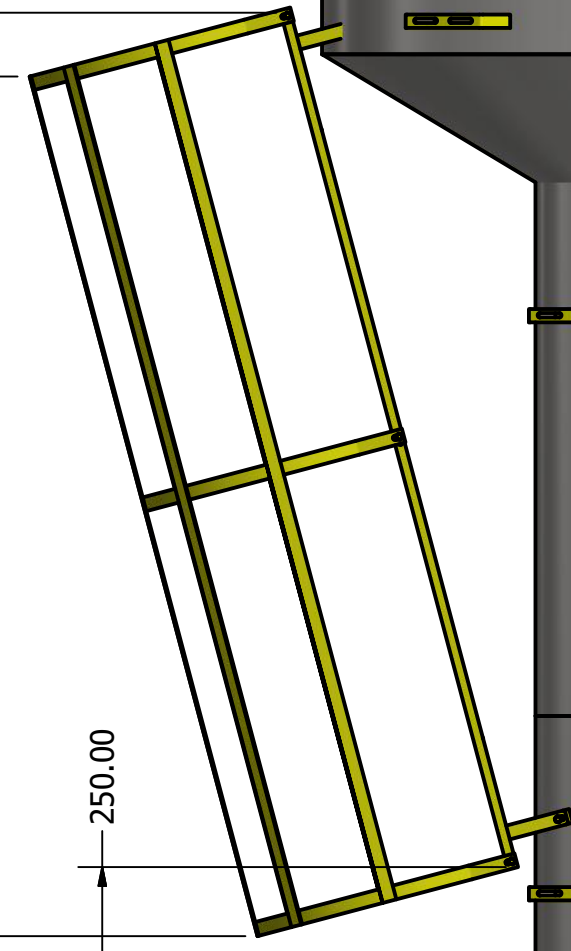
Ø1440.00

1800.00

1500.00

C

C



230.00

250.00

2000.00

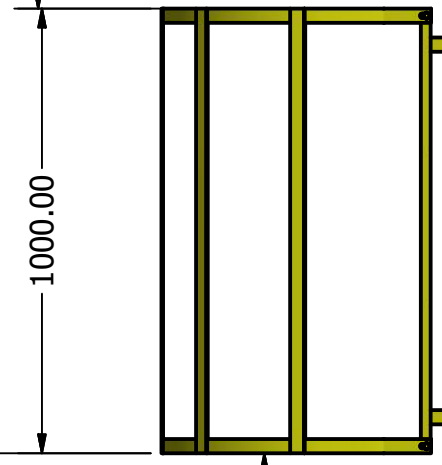
300.00

B

B

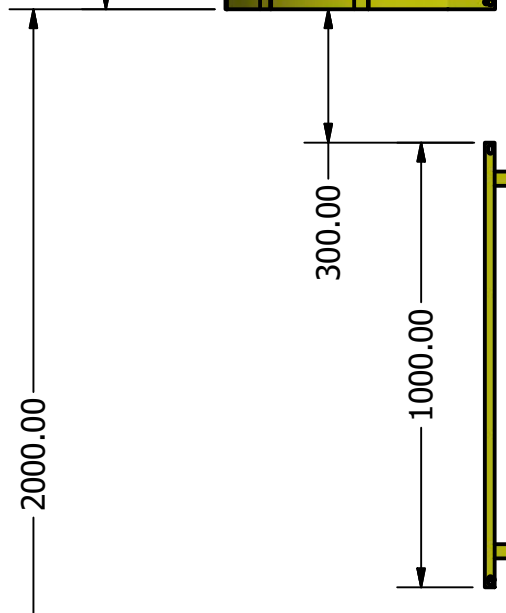
B

B



1000.00

4800.00



300.00

1000.00

2000.00

A

A

Ø480.00

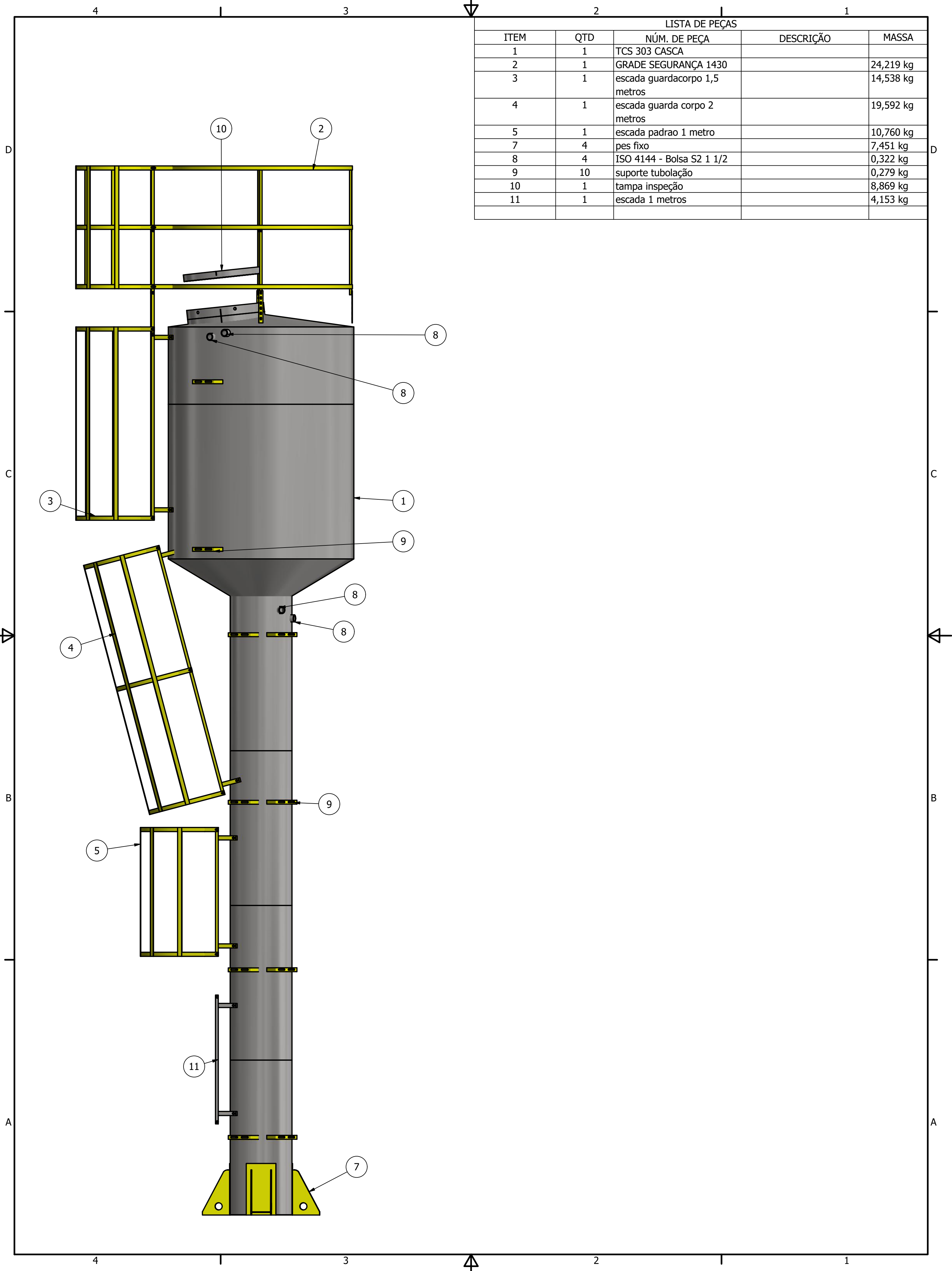
4

3

2

1





LISTA DE PEÇAS

ITEM	QTD	NÚM. DE PEÇA	DESCRIÇÃO	MASSA
1	1	TCS 303 CASCA		
2	1	GRADE SEGURANÇA 1430		24,219 kg
3	1	escada guardacorpo 1,5 metros		14,538 kg
4	1	escada guarda corpo 2 metros		19,592 kg
5	1	escada padrao 1 metro		10,760 kg
7	4	pes fixo		7,451 kg
8	4	ISO 4144 - Bolsa S2 1 1/2		0,322 kg
9	10	suporte tubolação		0,279 kg
10	1	tampa inspeção		8,869 kg
11	1	escada 1 metros		4,153 kg