

4

3

2

1

D

D

C

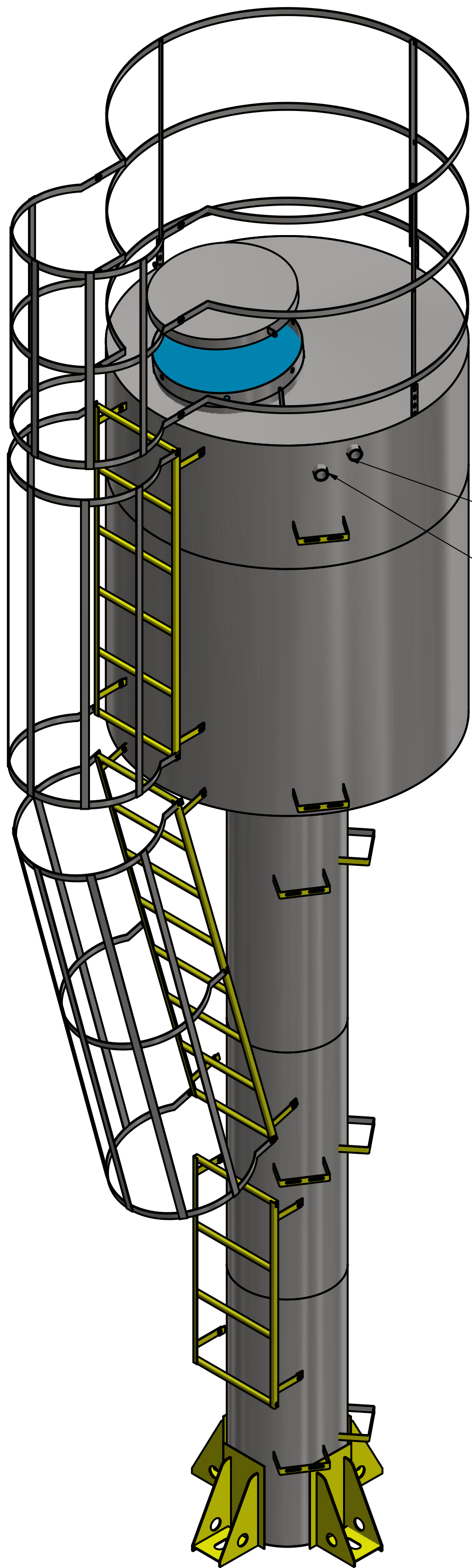
C

B

B

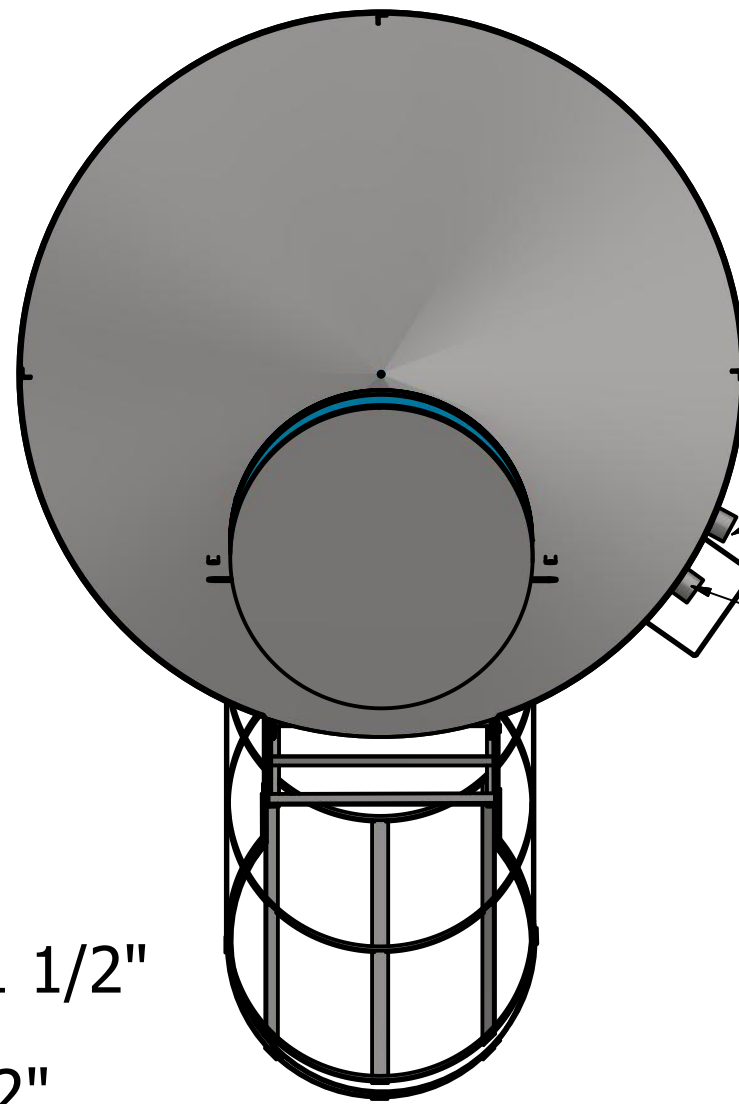
A

A



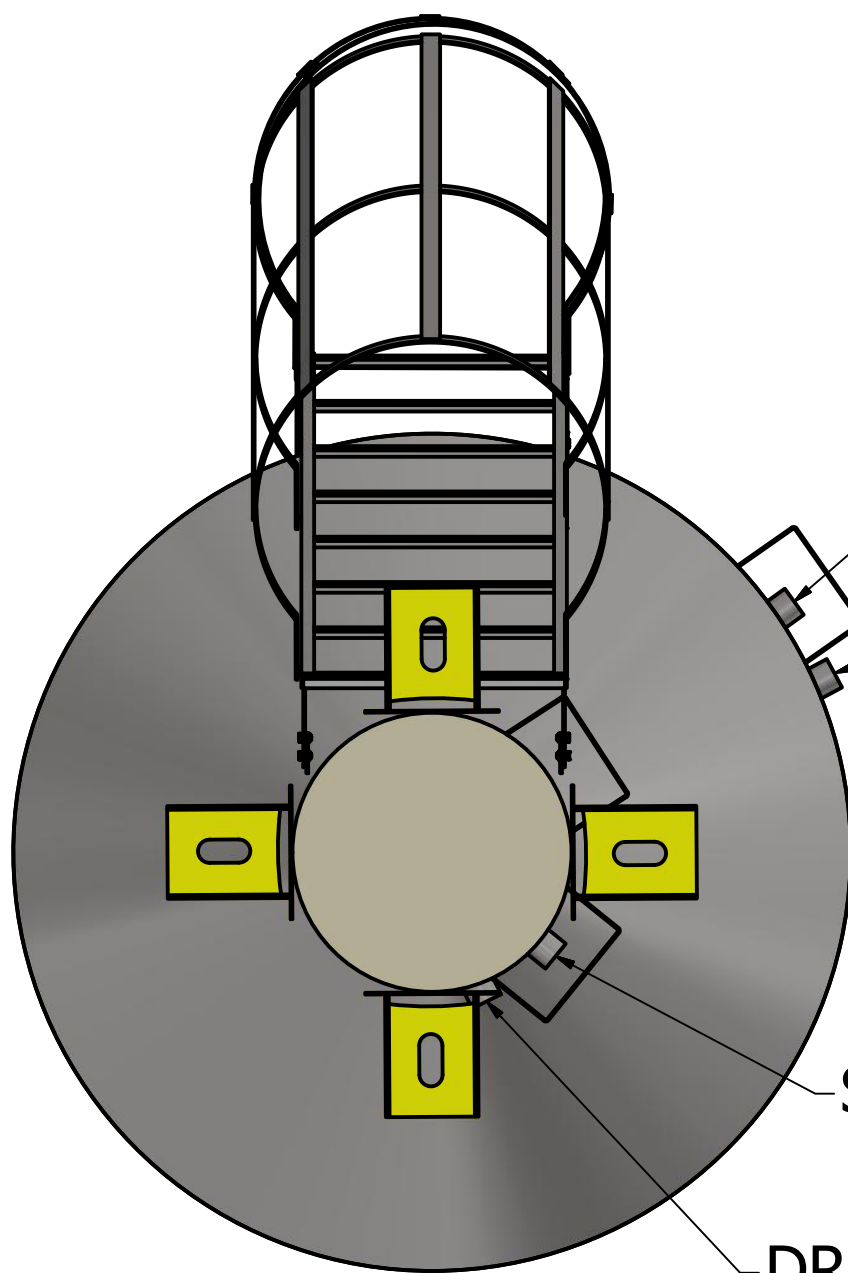
EXTRAVASOR 1 1/2"

ENTRADA 1 1/2"



EXTRAVASOR 1 1/2"

ENTRADA 1 1/2"



ENTRADA 1 1/2"

EXTRAVASOR 1 1/2"

SAIDA 1 1/2"

DRENO 1 1/2"

DRAWN  
Jander

02/03/2017

FAZ FORTE RESERVATORIOS METALICOS

PADRAO

**TCS 302**

SIZE

C

DWG NO

TCS 302

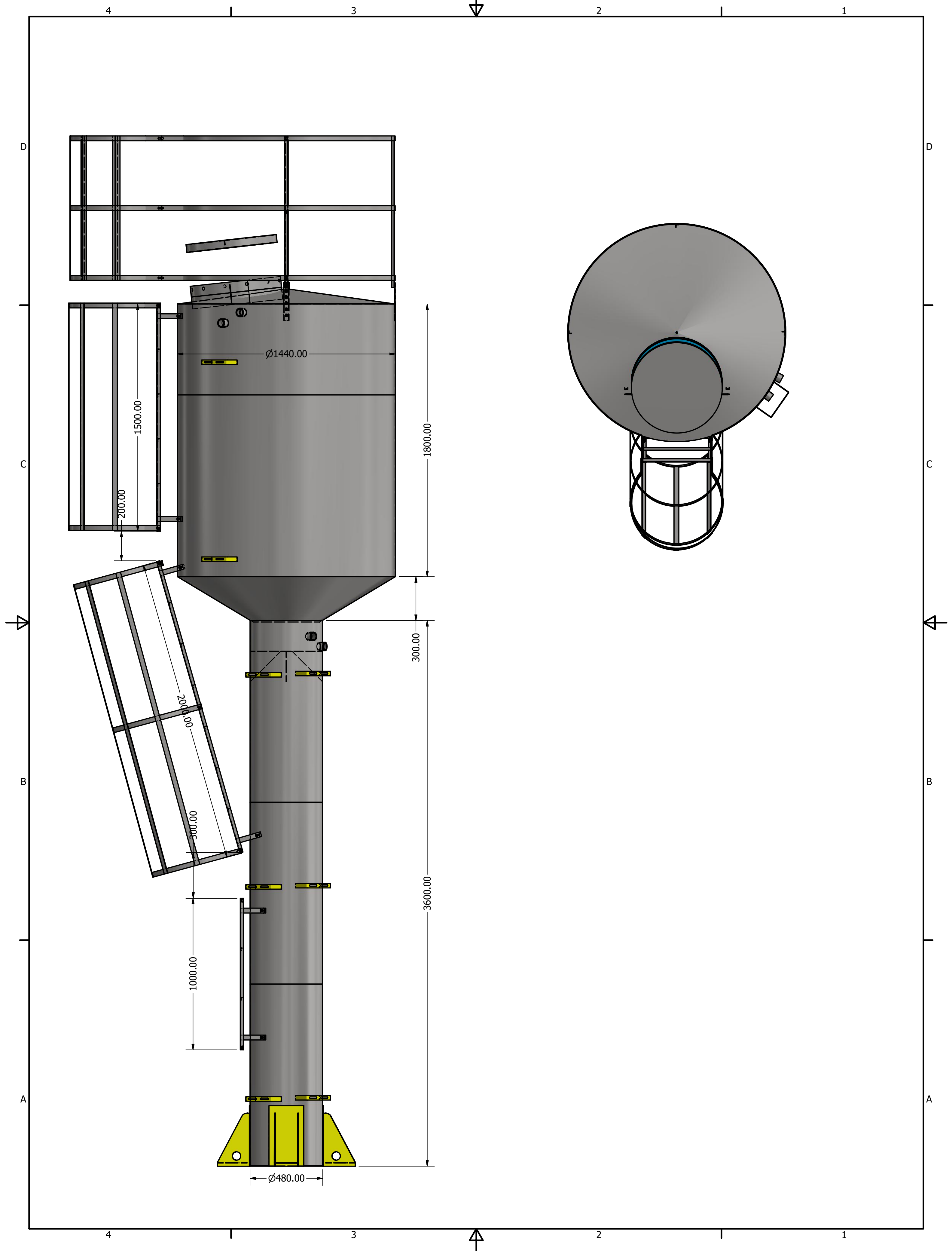
REV

SCALE

SHEET 1 OF 4



**FAZFORTE**



4

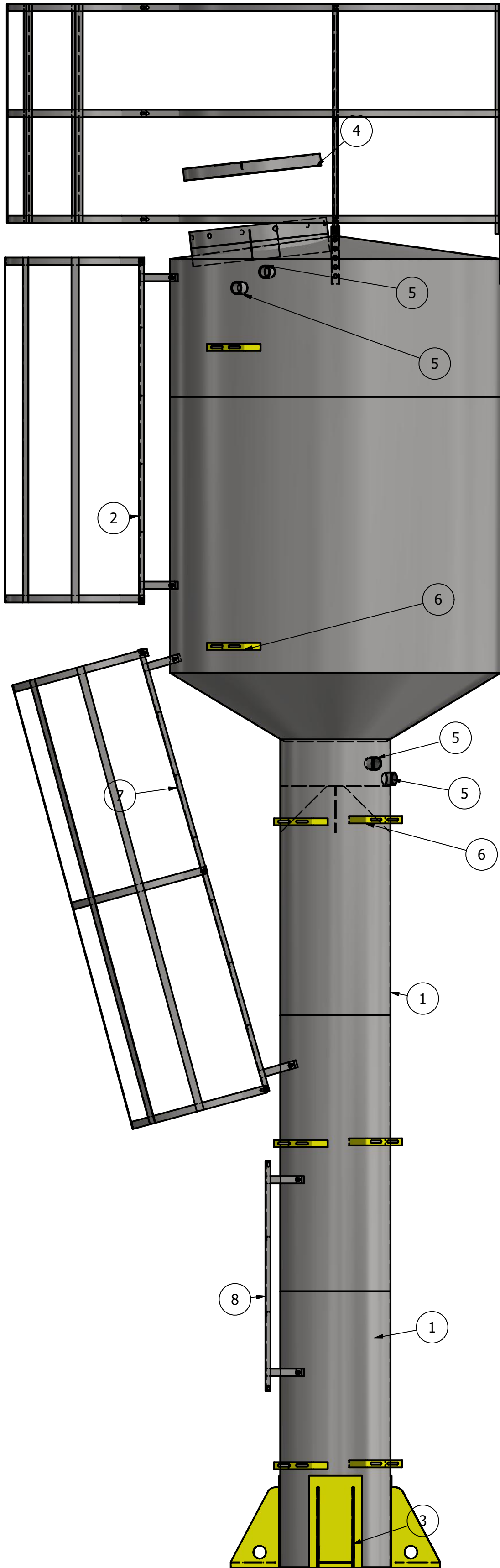
3

2

1

## LISTA DE PEÇAS

| ITEM | QTD | NÚM. DE PEÇA              | DESCRIÇÃO | MASSA     |
|------|-----|---------------------------|-----------|-----------|
| 1    | 1   | TCS 302 CASCA             |           |           |
| 2    | 1   | escada 1.5 metros         |           | 5,917 kg  |
| 3    | 4   | pes fixo                  |           | 7,451 kg  |
| 4    | 1   | tampa inspeção            |           | 8,869 kg  |
| 5    | 4   | ISO 4144 - Bolsa S2 1 1/2 |           | 0,322 kg  |
| 6    | 8   | suporte tubolação         |           | 0,279 kg  |
| 7    | 1   | ESCADA 2 METROS           |           | 7,671 kg  |
| 8    | 1   | escada 1 metros           |           | 4,153 kg  |
| 9    | 1   | guarda corpo 1.5 metros   |           | 8,551 kg  |
| 10   | 1   | guarda corpo 2 metros     |           | 11,822 kg |
| 11   | 1   | GRADE SEGURANÇA 1440      |           | 21,038 kg |



4

3

2

1