

4

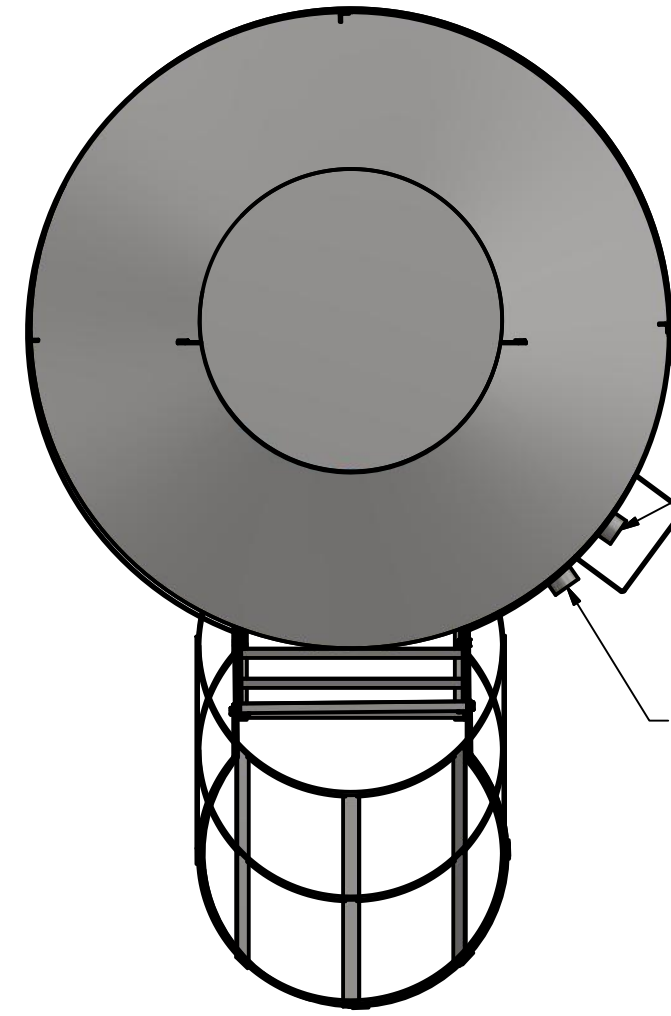
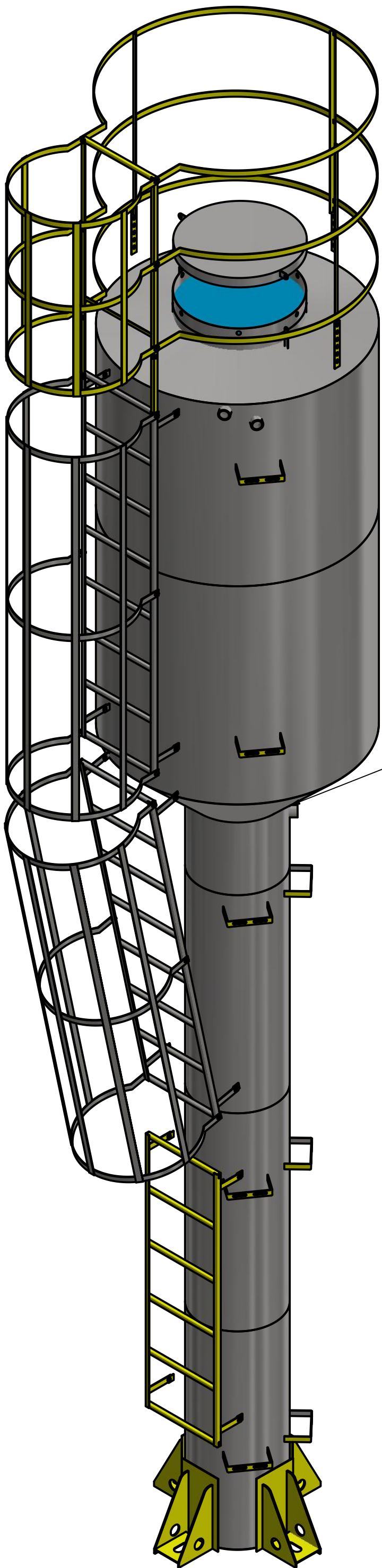
3

2

1

D

D



ENTRADA 1 1/2"

EXTRAVASOR 1 1/2"

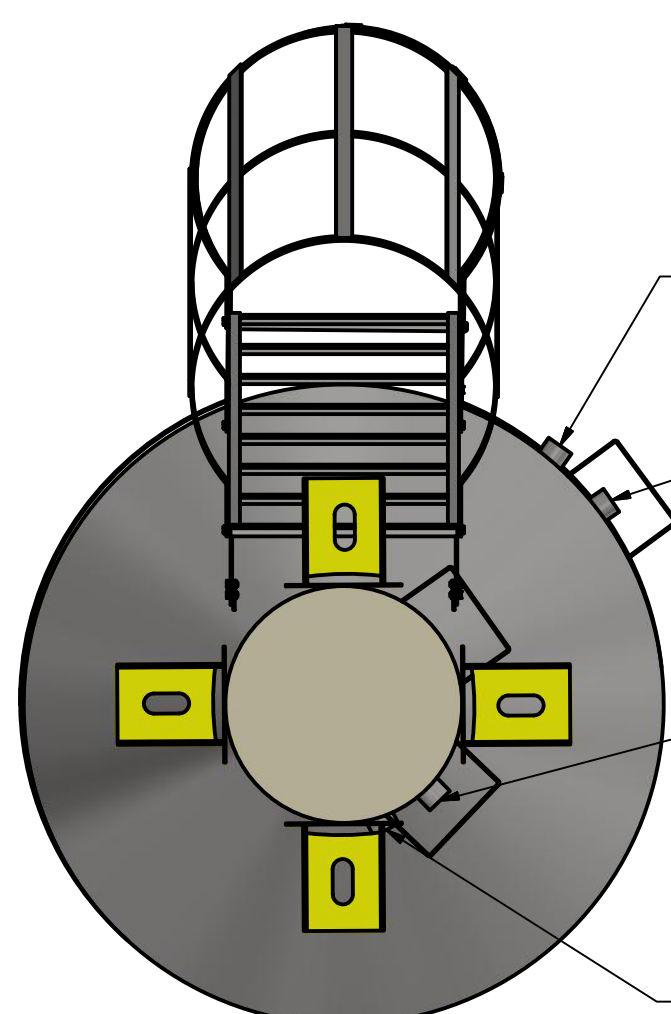
DRENO 1 1/2"

C

C

B

B



EXTRAVASOR 1 1/2"

ENTRADA 1 1/2"

SAIDA 1 1/2"

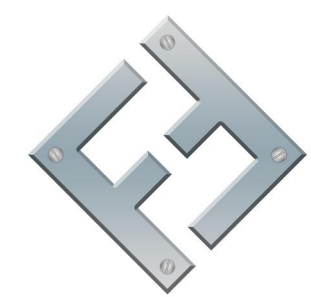
DRENO 1 1/2"

A

A

DRAWN  
Jander Dantas 02/03/2017

FAZ FORTE RESERVATORIOS METALICOS



PADRAO

**TCS 301**

**FAZFORTE**

SIZE C	DWG NO TCS 301	REV
SCALE	SHEET 1 OF 4	

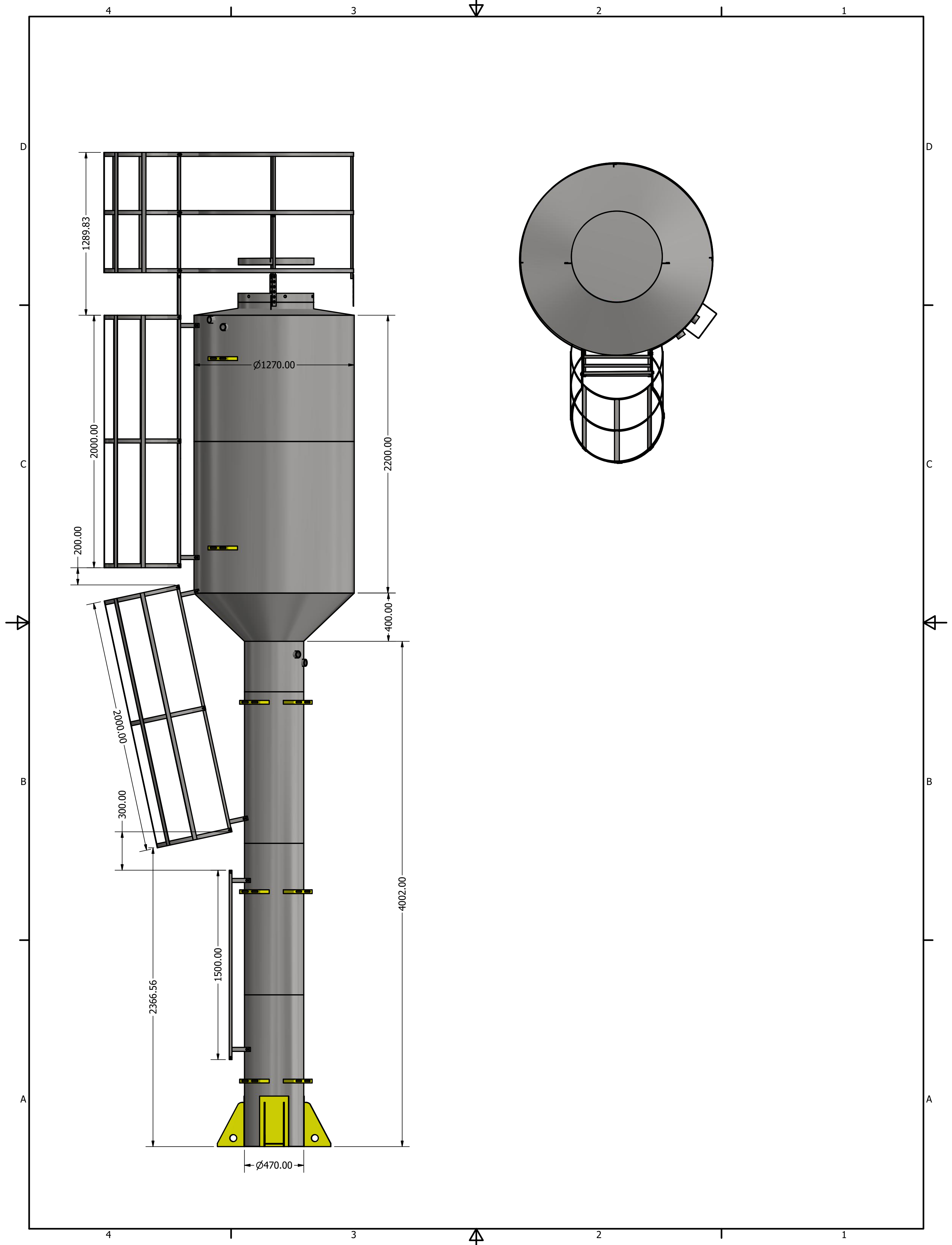
4

3

2

1

A



4

3

2

1

D

D

1289.83

2000.00

Ø1270.00

2200.00

200.00

400.00

C

C

2000.00

300.00

B

B

2366.56

1500.00

4002.00

A

A

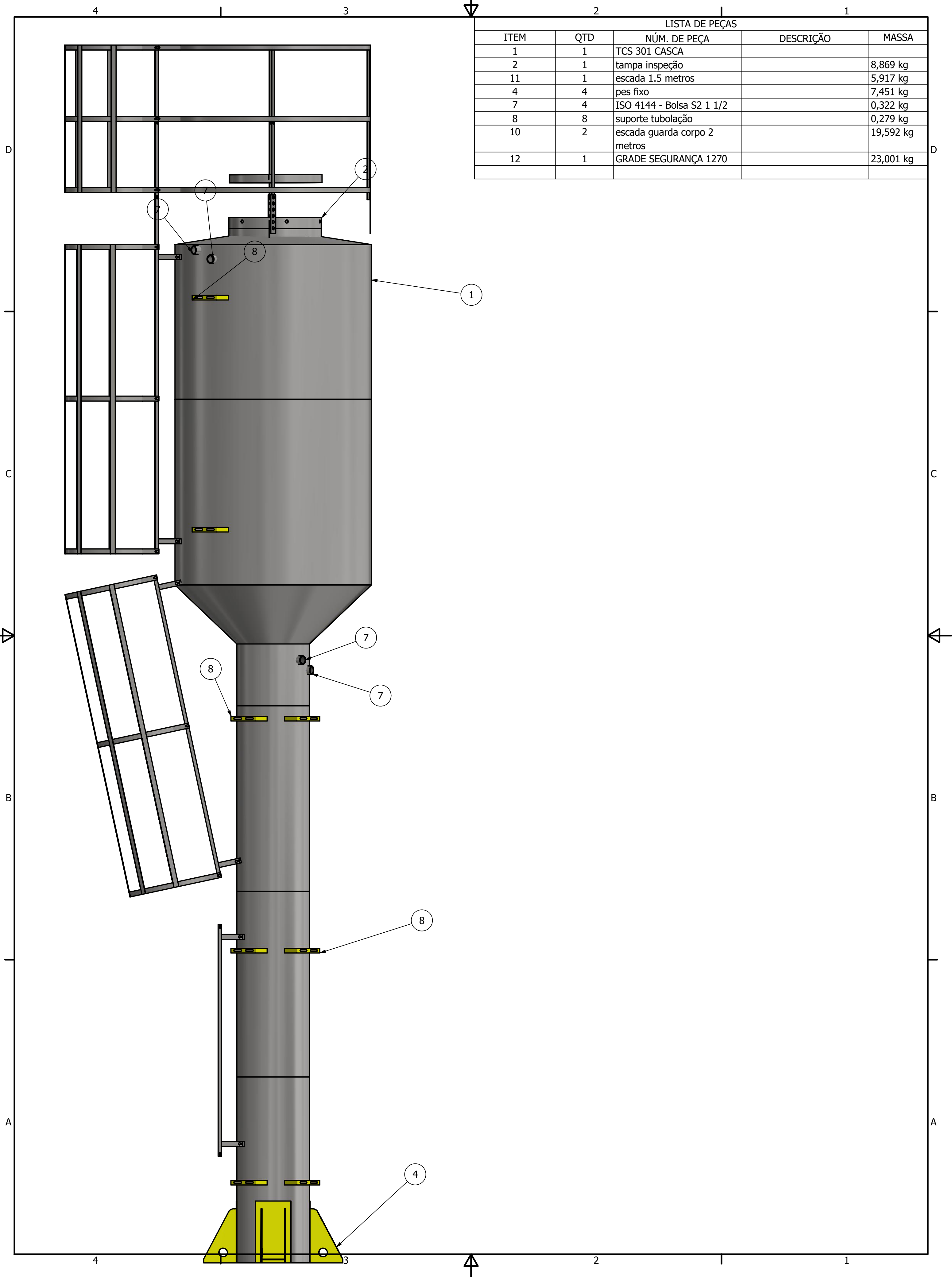
Ø470.00

4

3

2

1



LISTA DE PEÇAS

ITEM	QTD	NÚM. DE PEÇA	DESCRIÇÃO	MASSA
1	1	TCS 301 CASCA		
2	1	tampa inspeção		8,869 kg
11	1	escada 1.5 metros		5,917 kg
4	4	pes fixo		7,451 kg
7	4	ISO 4144 - Bolsa S2 1 1/2		0,322 kg
8	8	suporte tubulação		0,279 kg
10	2	escada guarda corpo 2 metros		19,592 kg
12	1	GRADE SEGURANÇA 1270		23,001 kg