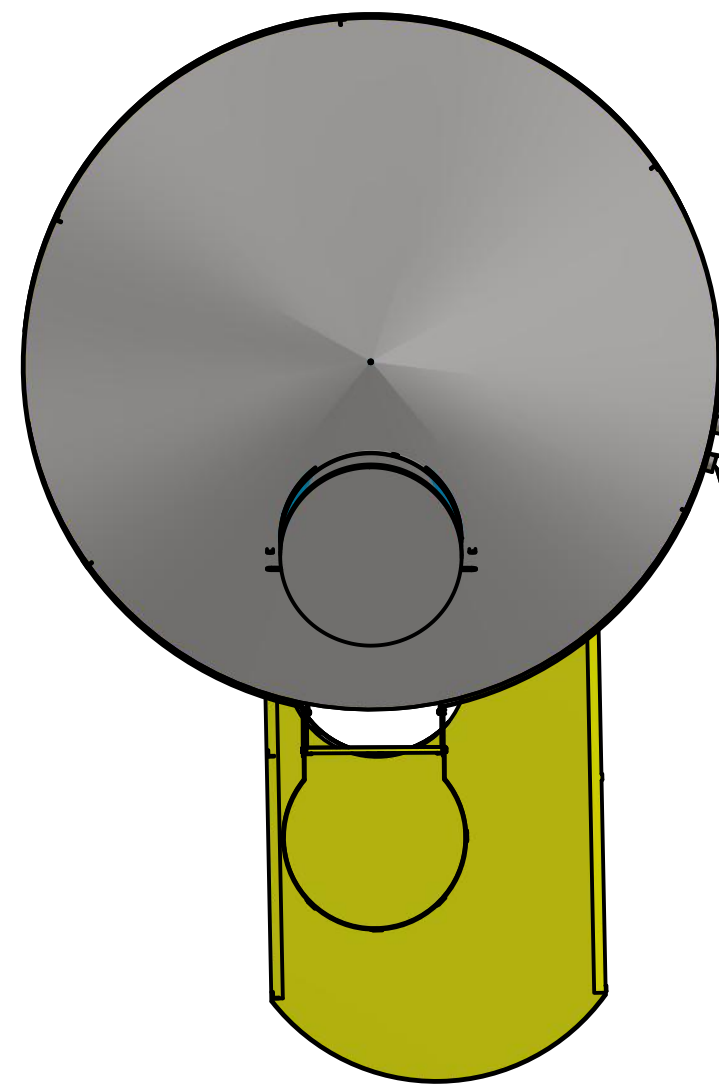
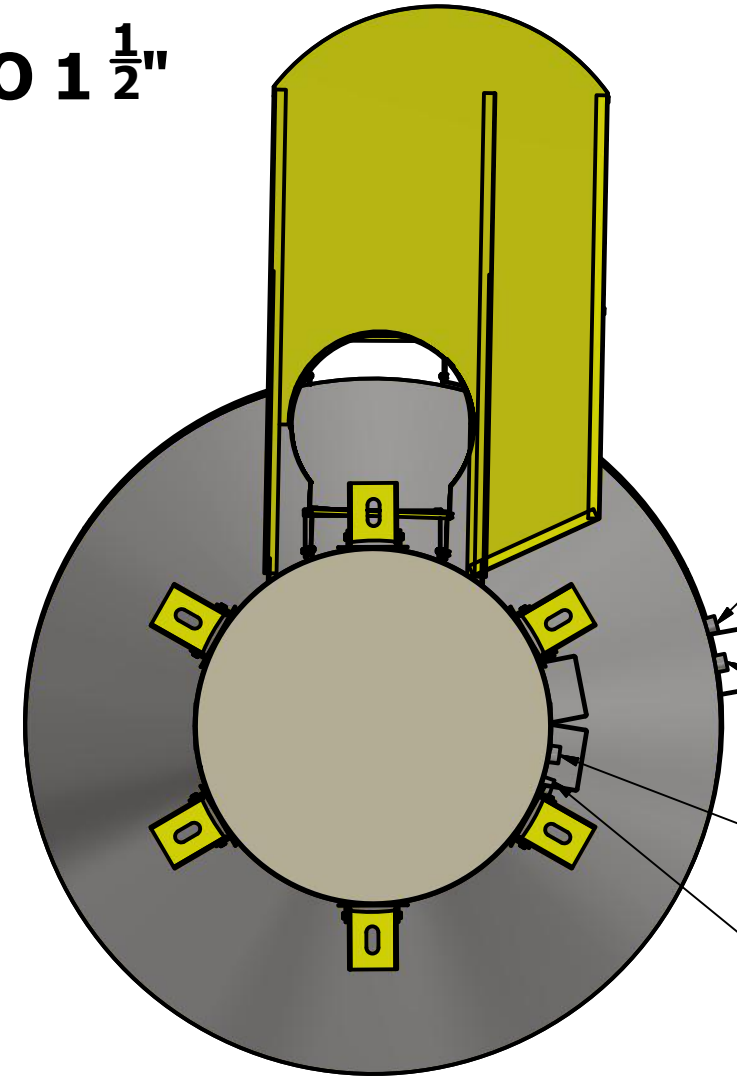


**EXTRAVASOR 1 1/2"**  
**ENTRADA 1 1/2"**

**SAIDA 1 1/2"**  
**DRENO 1 1/2"**



**ENTRADA 1 1/2"**  
**EXTRAVASOR 1 1/2"**

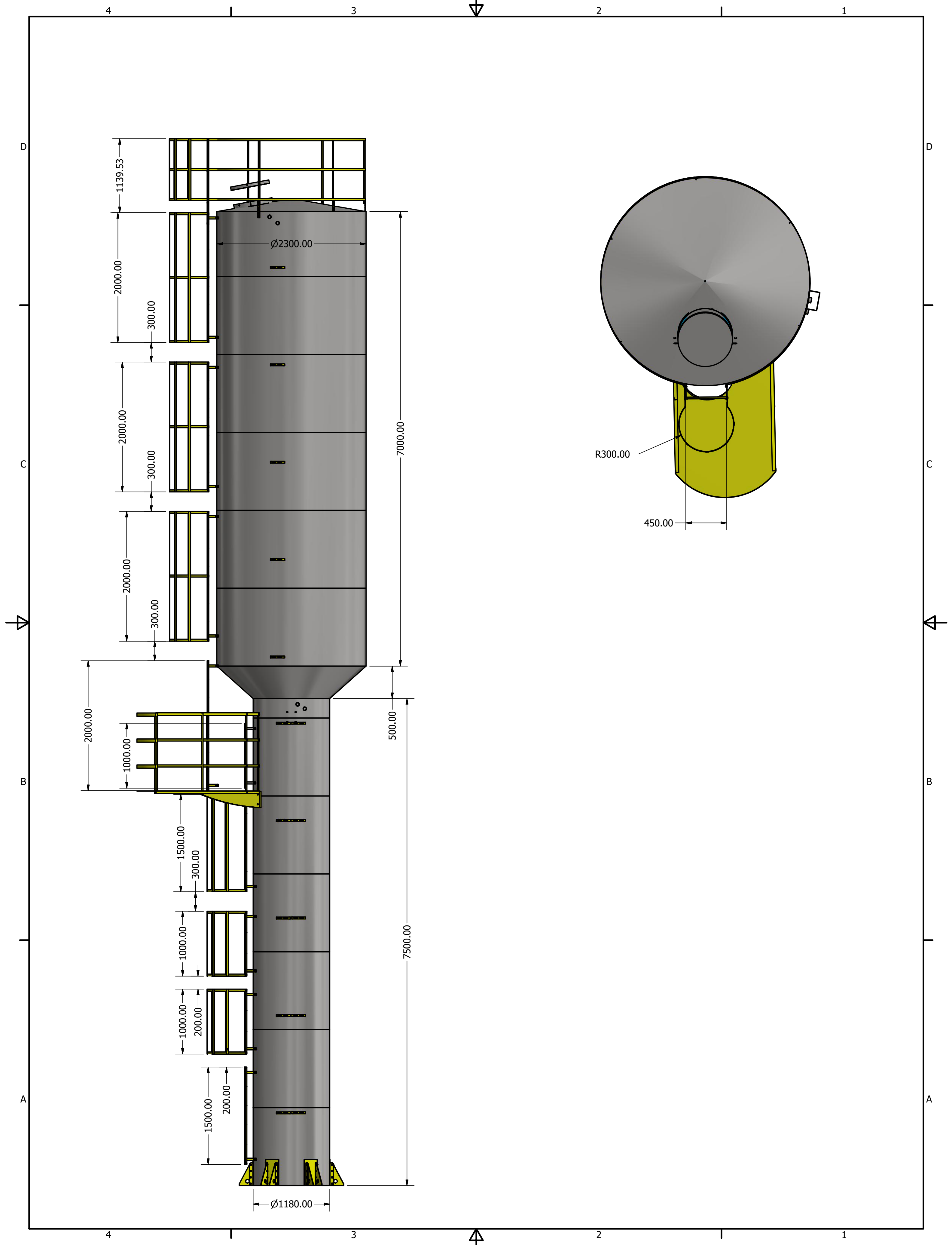


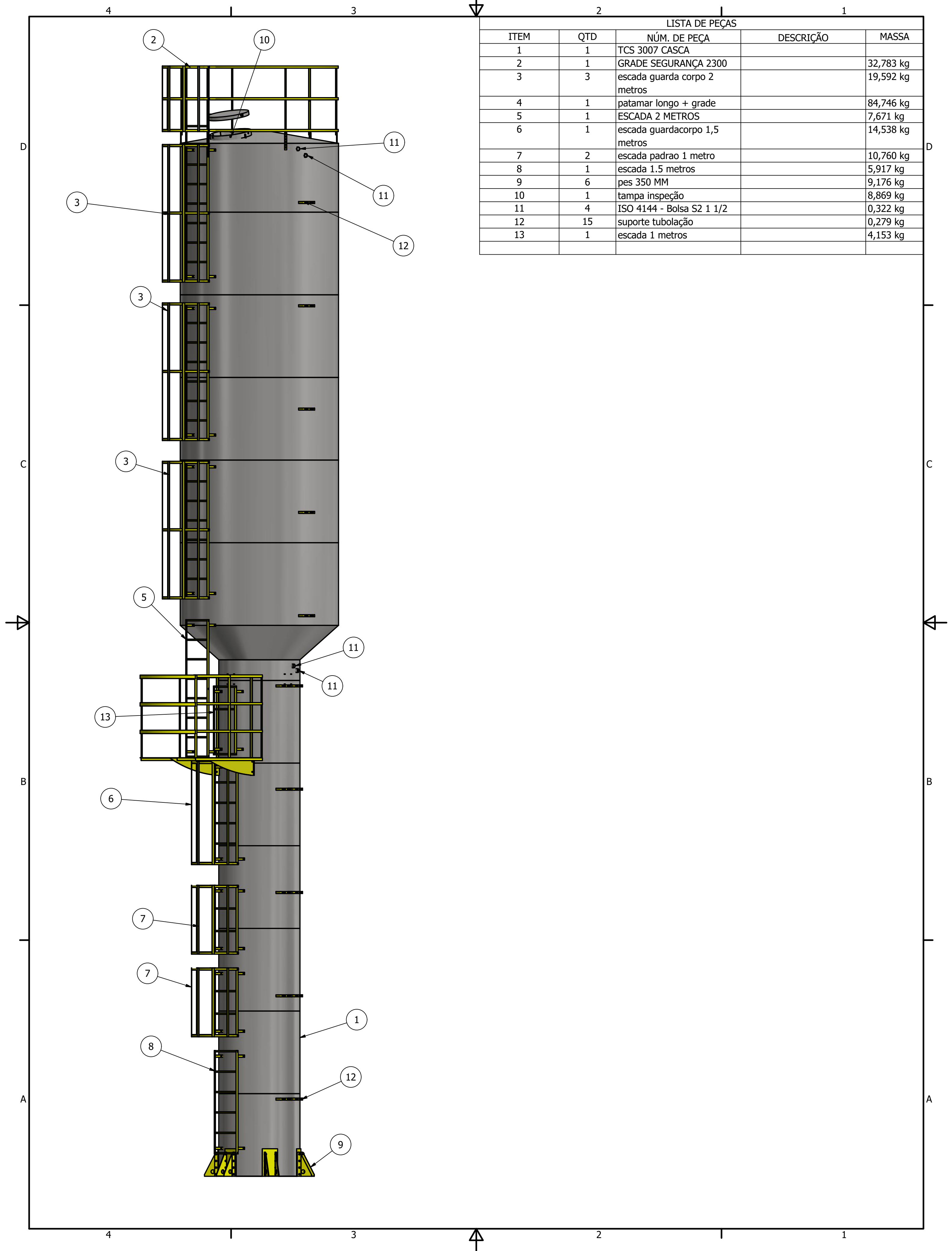
**EXTRAVASOR 1 1/2"**  
**ENTRADA 1 1/2"**  
**SAIDA 1 1/2"**  
**DRENO 1 1/2"**

DRAWN  
 Jander Dantas 15/03/2017



<b>FAZ FORTE RESERVATORIOS METALICOS</b>			
PADRAO <b>TCS 3007</b>			
SIZE C	DWG NO TCS 3007	REV	
SCALE	SHEET 1 OF 4		





LISTA DE PEÇAS

ITEM	QTD	NÚM. DE PEÇA	DESCRIÇÃO	MASSA
1	1	TCS 3007 CASCA		
2	1	GRADE SEGURANÇA 2300		32,783 kg
3	3	escada guarda corpo 2 metros		19,592 kg
4	1	patamar longo + grade		84,746 kg
5	1	ESCADA 2 METROS		7,671 kg
6	1	escada guardacorpo 1,5 metros		14,538 kg
7	2	escada padrao 1 metro		10,760 kg
8	1	escada 1.5 metros		5,917 kg
9	6	pes 350 MM		9,176 kg
10	1	tampa inspeção		8,869 kg
11	4	ISO 4144 - Bolsa S2 1 1/2		0,322 kg
12	15	suporte tubolação		0,279 kg
13	1	escada 1 metros		4,153 kg