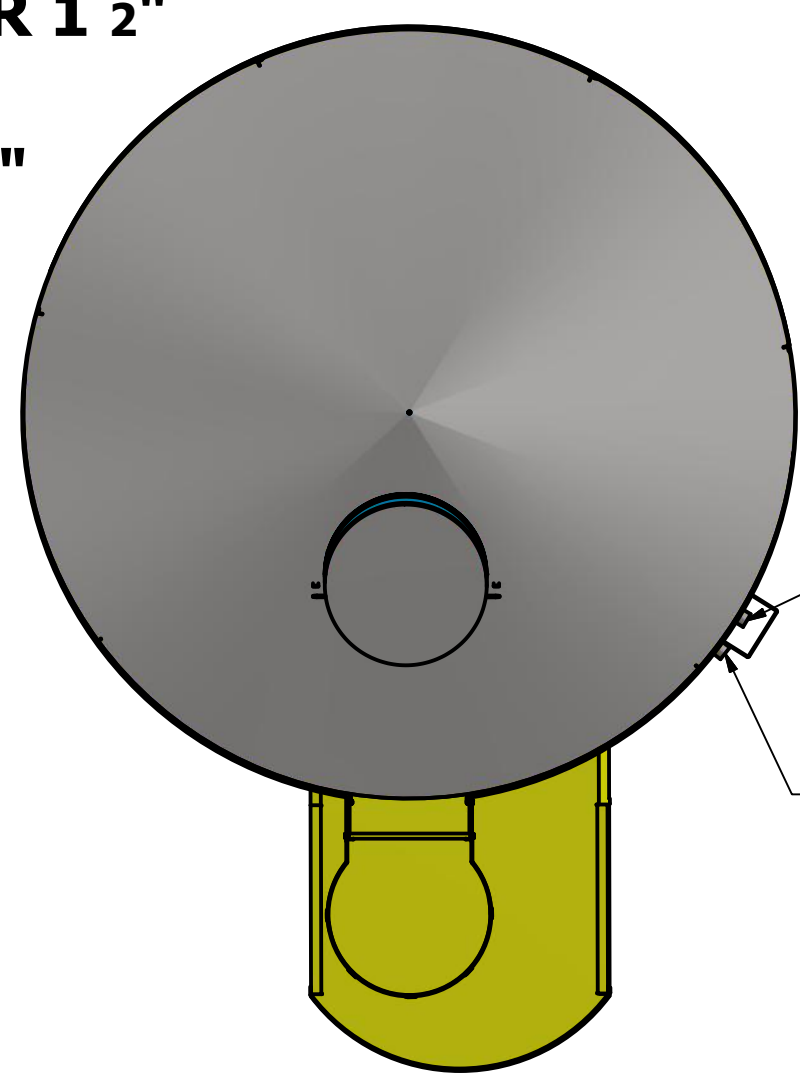


EXTRAVASOR 1 1/2"

ENTRADA 1 1/2"

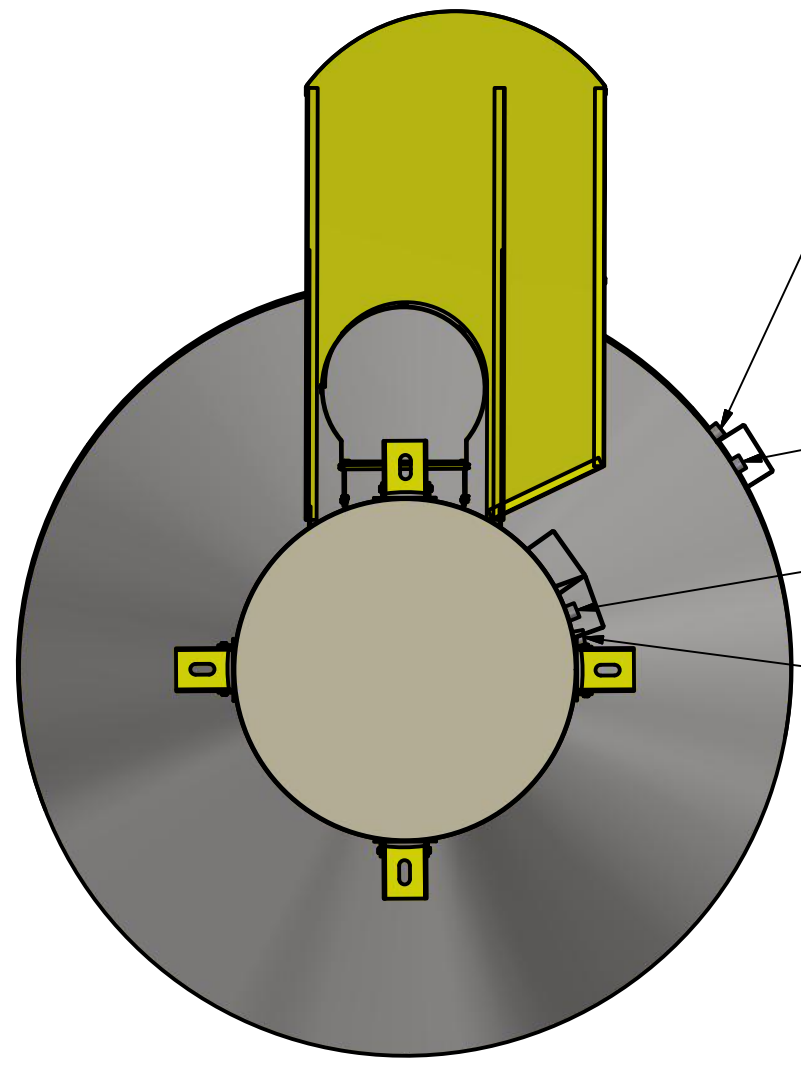
SAÍDA 1 1/2"

DRENO 1 1/2"



ENTRADA 1 1/2"

EXTRAVASOR 1 1/2"



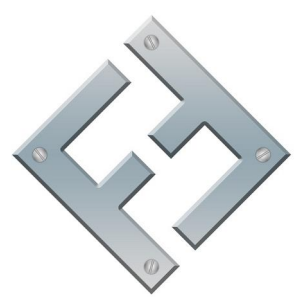
EXTRAVASOR 1 1/2"

ENTRADA 1 1/2"

SAÍDA 1 1/2"

DRENO 1 1/2"

DRAWN
GABRIEL MORETTI 28/07/2016



FAZFORTE

FAZ FORTE RESERVATORIOS METALICOS

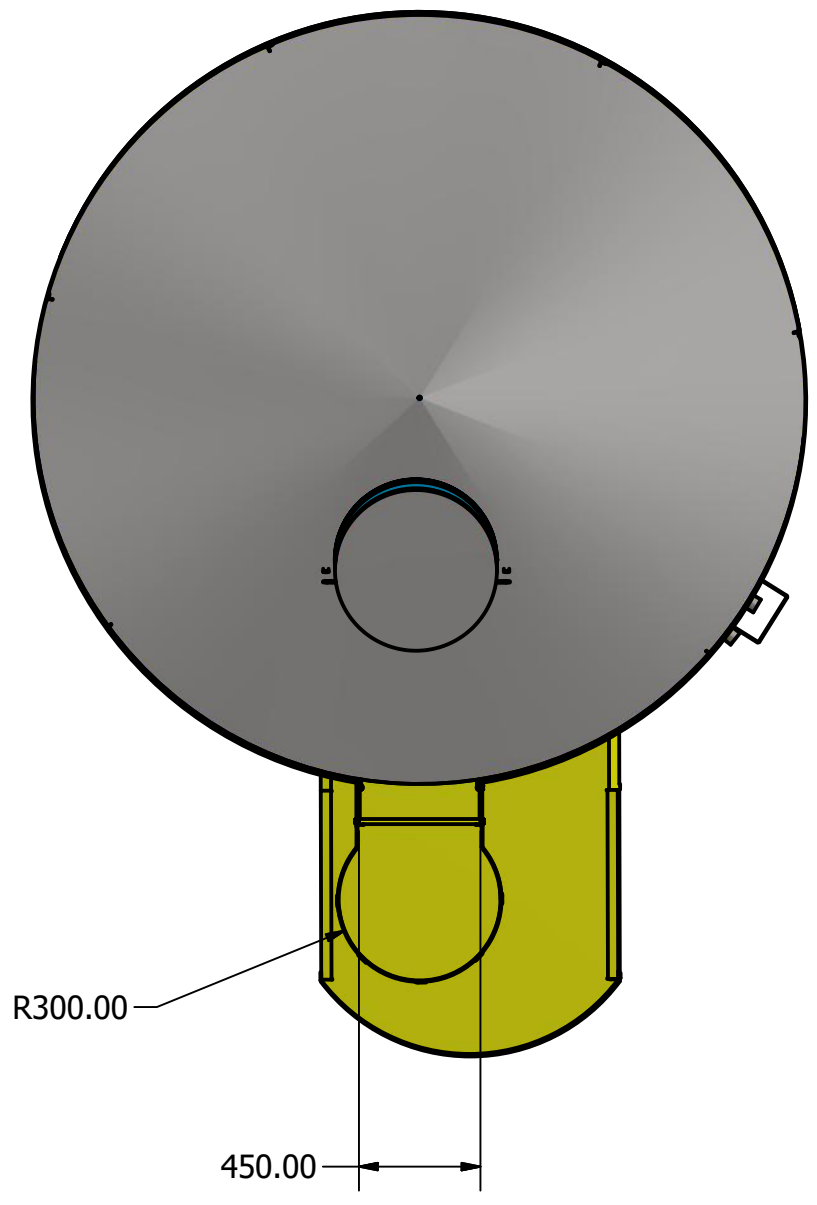
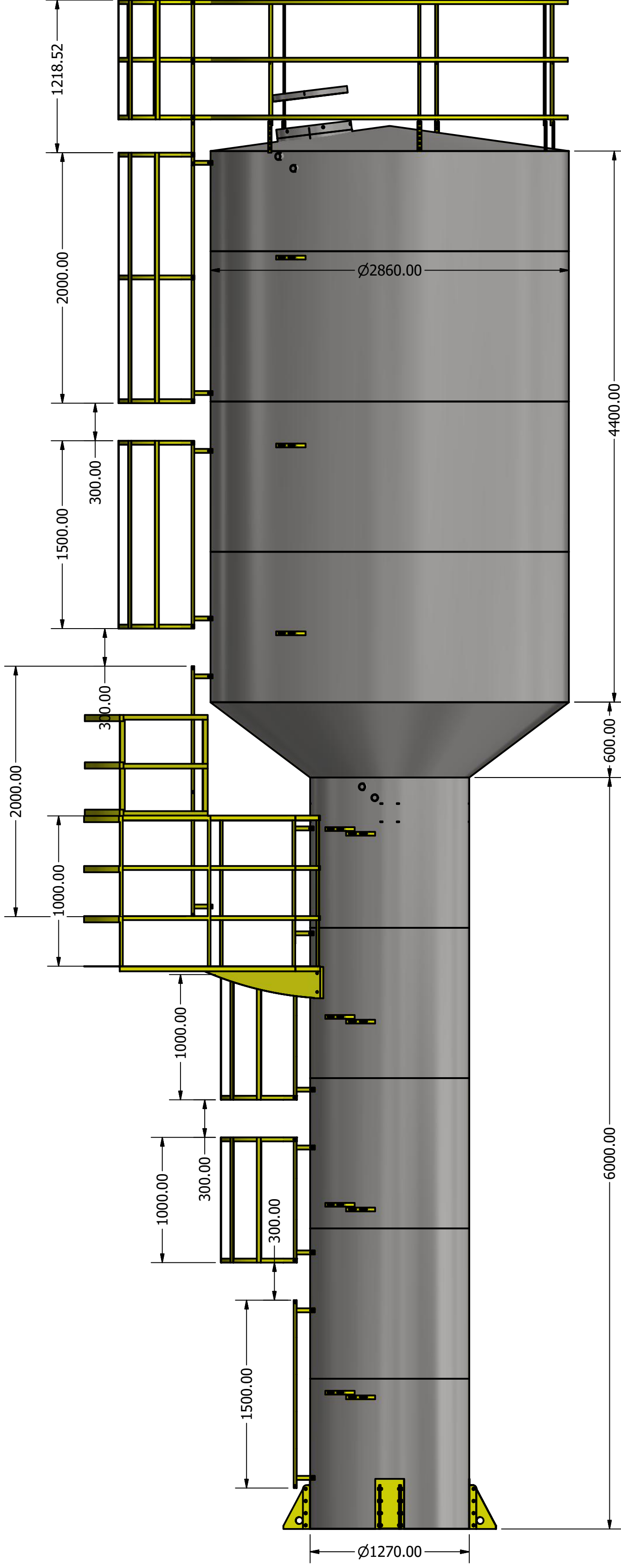
PADRAO
TCS 3005

SIZE C	DWG NO TCS 3005	REV
SCALE	SHEET 1 OF 4	

4 3 2 1

D

D



C

C

↕

↕

B

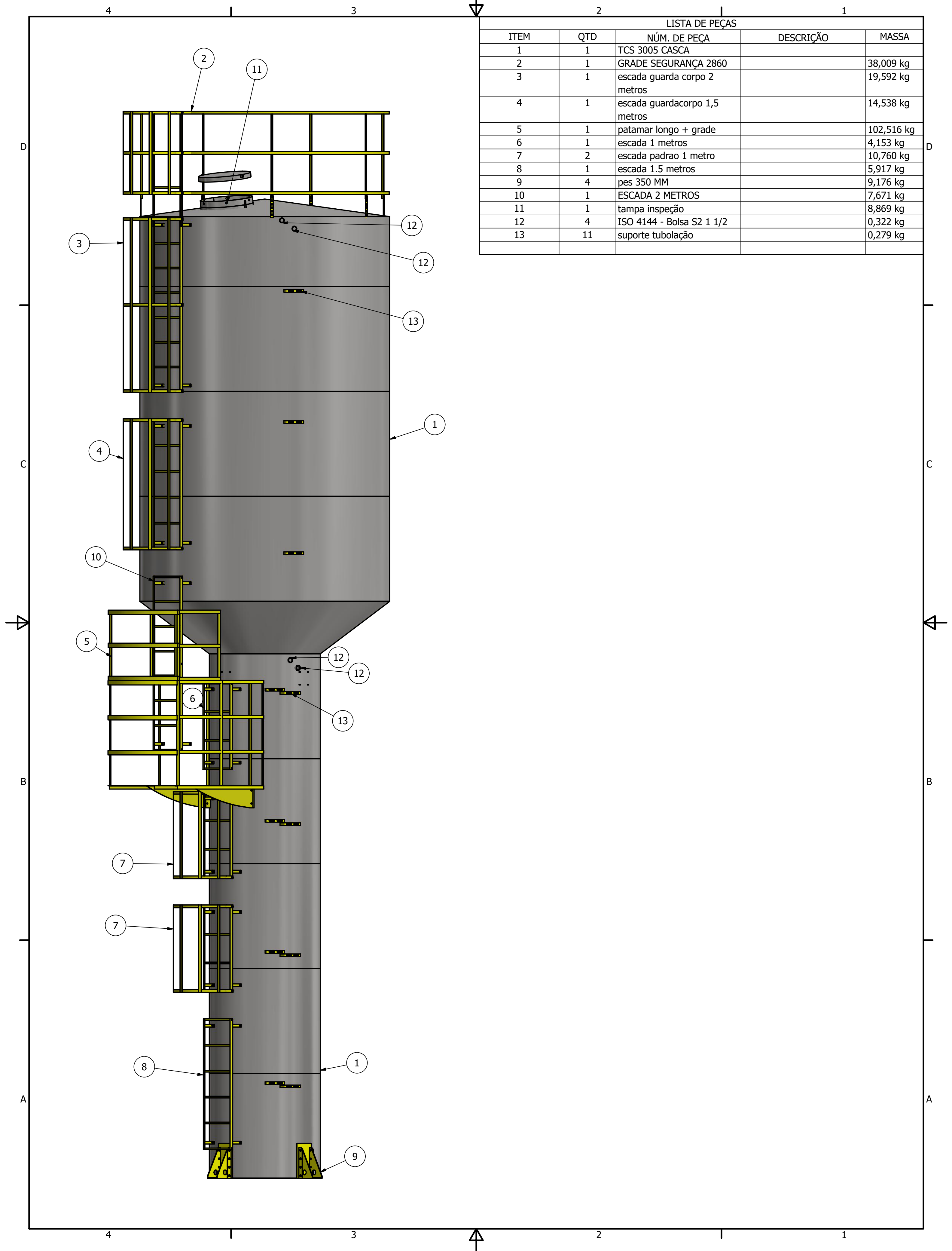
B

A

A

4 3 2 1

↕



LISTA DE PEÇAS

ITEM	QTD	NÚM. DE PEÇA	DESCRIÇÃO	MASSA
1	1	TCS 3005 CASCA		
2	1	GRADE SEGURANÇA 2860		38,009 kg
3	1	escada guarda corpo 2 metros		19,592 kg
4	1	escada guardacorpo 1,5 metros		14,538 kg
5	1	patamar longo + grade		102,516 kg
6	1	escada 1 metros		4,153 kg
7	2	escada padrao 1 metro		10,760 kg
8	1	escada 1.5 metros		5,917 kg
9	4	pes 350 MM		9,176 kg
10	1	ESCADA 2 METROS		7,671 kg
11	1	tampa inspeção		8,869 kg
12	4	ISO 4144 - Bolsa S2 1 1/2		0,322 kg
13	11	suporte tubulação		0,279 kg