

4

3

2

1

D

D

C

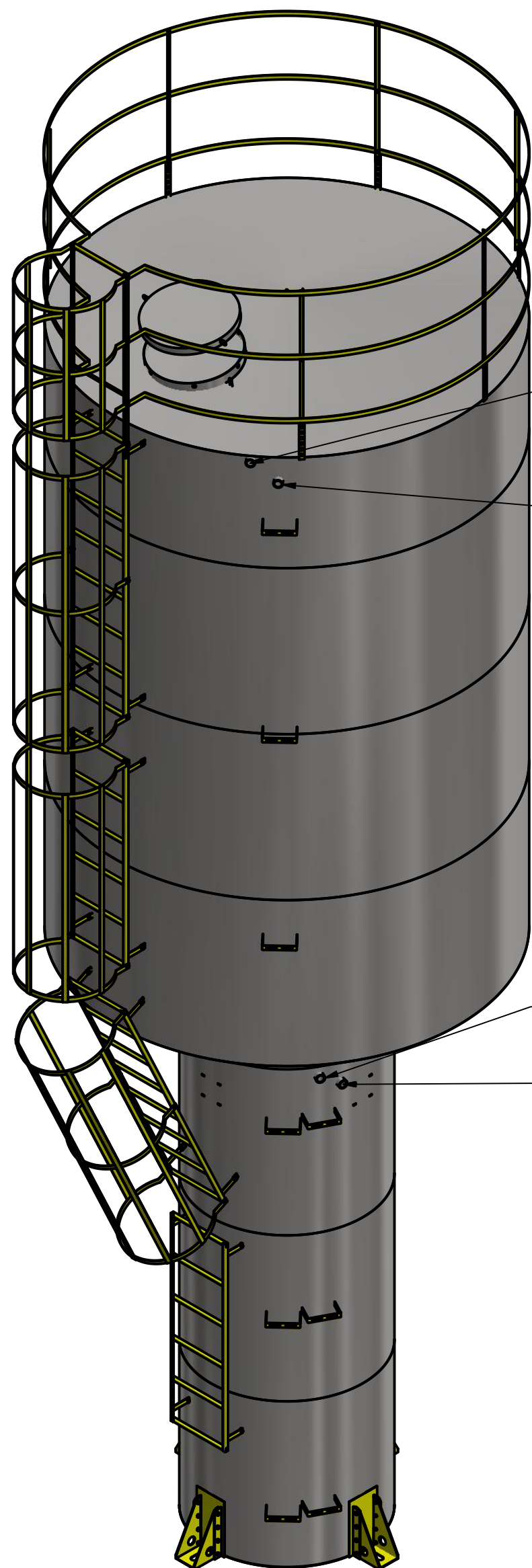
C

B

B

A

A

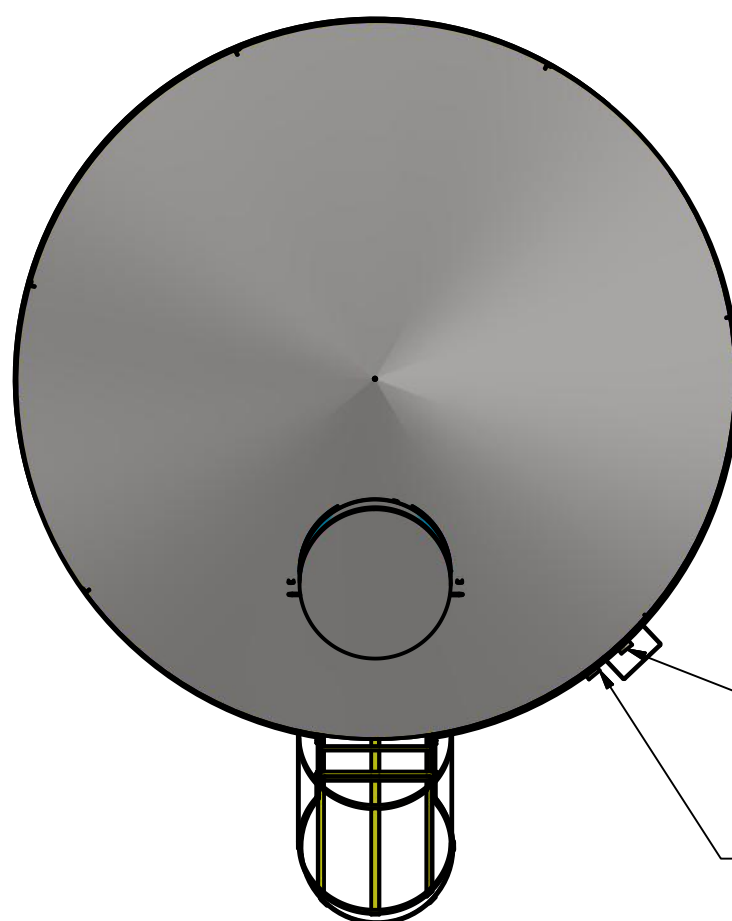


EXTRAVASOR 1 1/2"

ENTRADA 1 1/2"

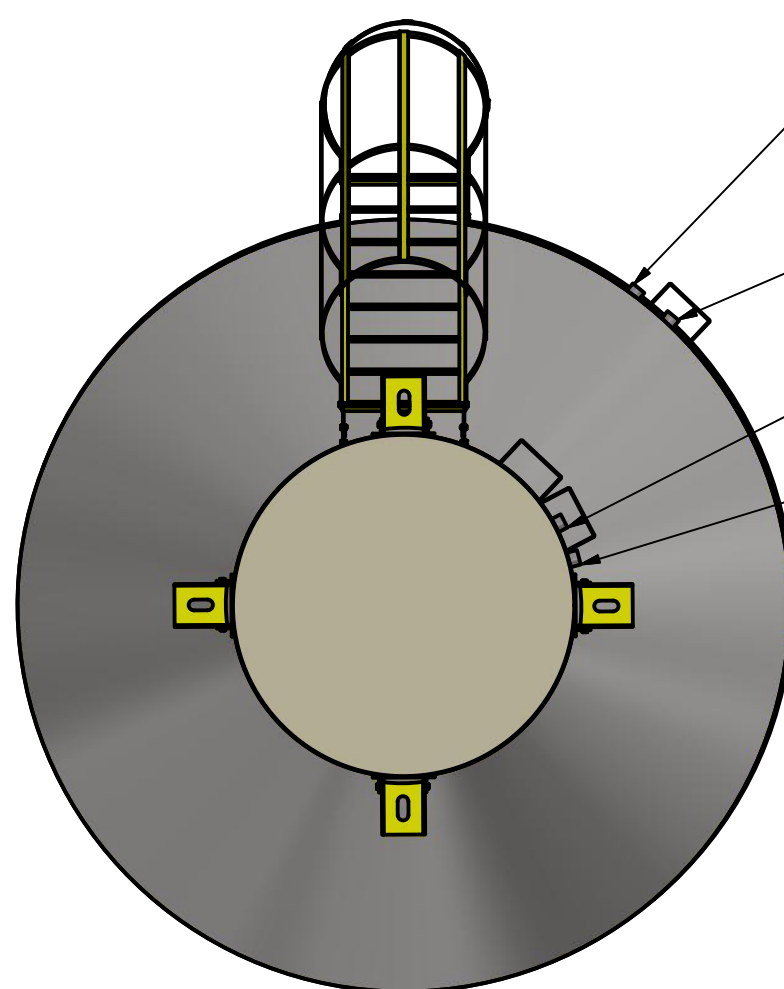
SAIDA 1 1/2"

DRENO 1 1/2"



ENTRADA 1 1/2"

EXTRAVASOR 1 1/2"



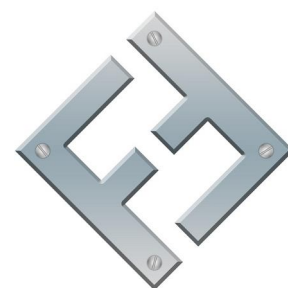
EXTRAVASOR 1 1/2"

ENTRADA 1 1/2"

SAIDA 1 1/2"

DRENO 1 1/2"

DRAWN
GABRIEL MORETTI 25/07/2016



FAZFORTE

FAZ FORTE RESERVATORIOS METALICOS

PADRAO

TCS 3003

SIZE C	DWG NO TCS 3003	REV
SCALE	SHEET 1 OF 4	

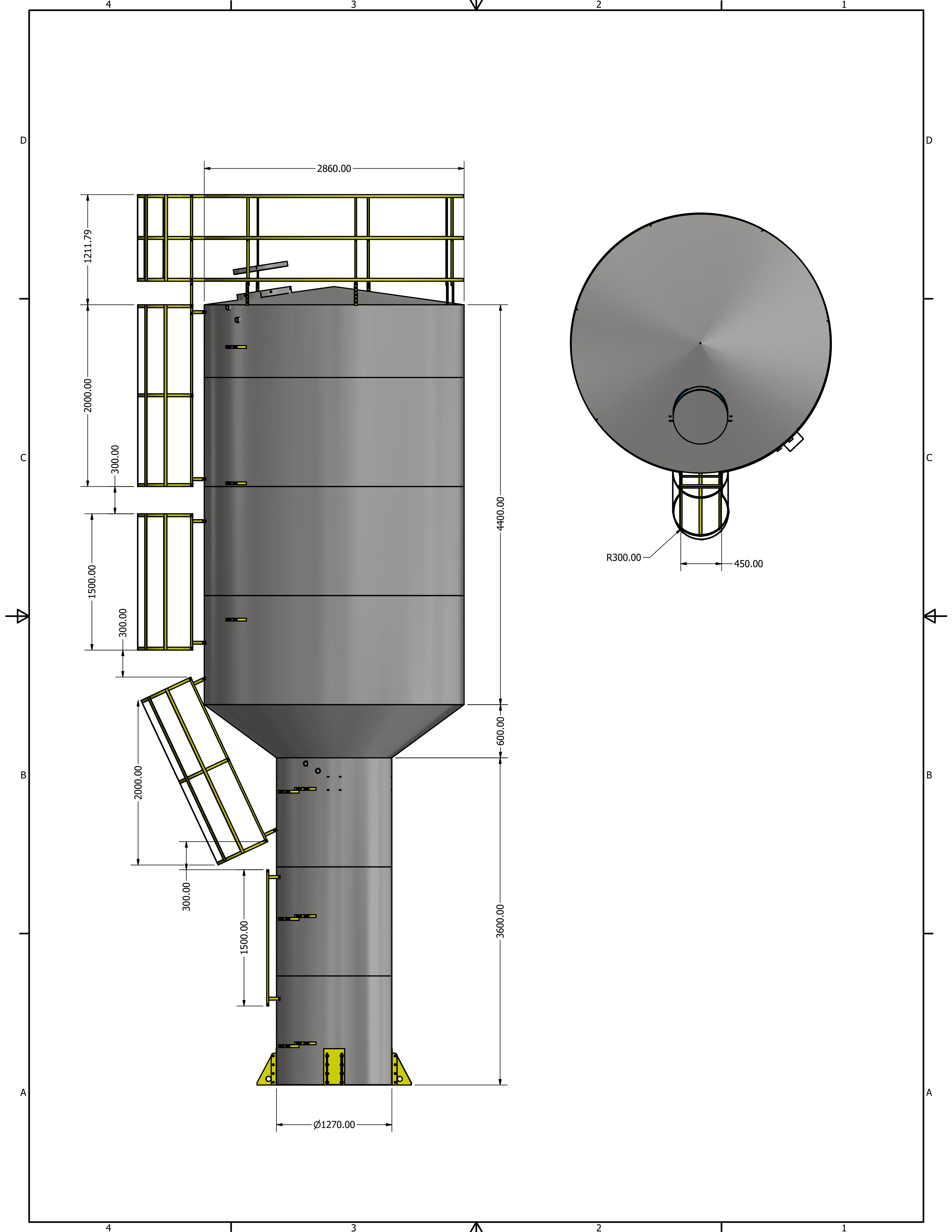
4

3

2

1

A



4

3

2

1

LISTA DE PEÇAS

ITEM	QTD	NÚM. DE PEÇA	DESCRIÇÃO	MASSA
1	1	TCS 3003 CASCA		
2	1	GRADE SEGURANÇA 2860		38,009 kg
3	2	escada guarda corpo 2 metros		19,592 kg
4	1	escada 1.5 metros		5,917 kg
5	1	escada guardacorpo 1,5 metros		14,538 kg
6	4	pes 350 MM		9,176 kg
7	1	tampa inspeção		8,869 kg
8	4	ISO 4144 - Bolsa S2 1 1/2		0,322 kg
9	9	suporte tubolação		0,279 kg

D

D

C

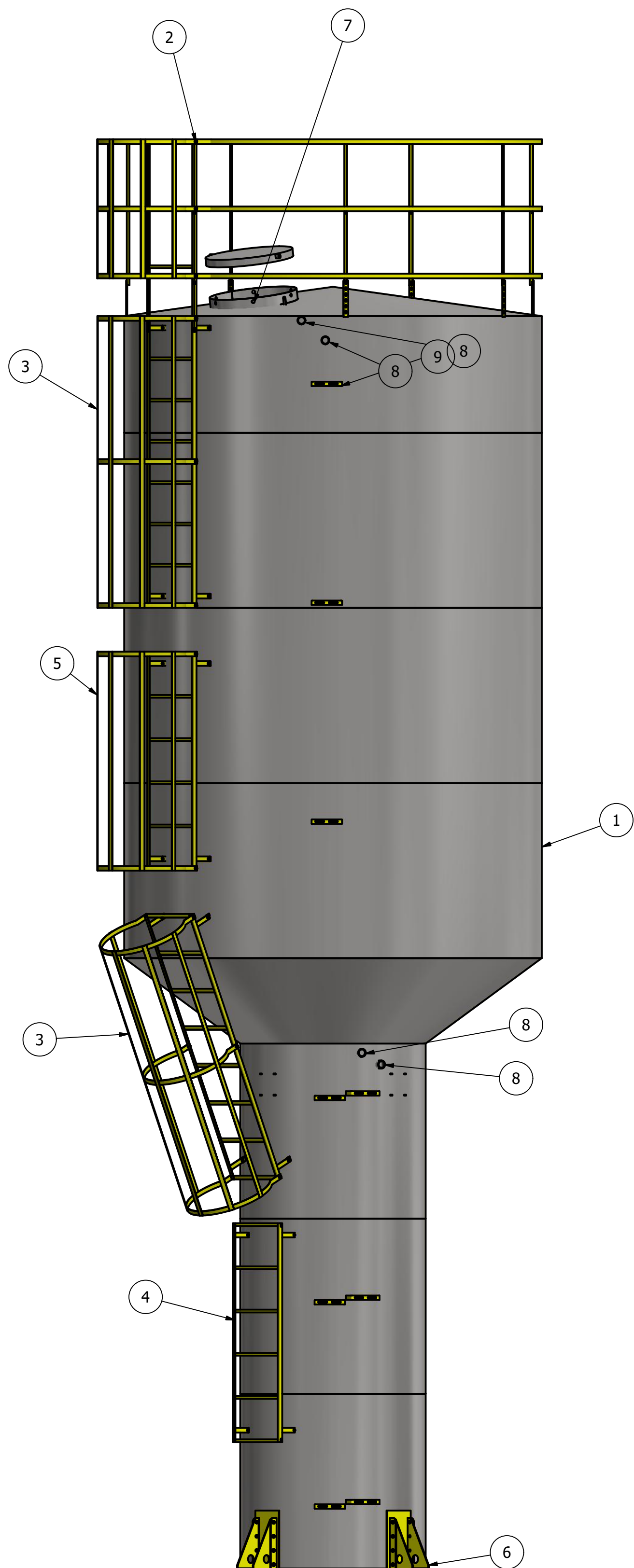
C

B

B

A

A



4

3

2

1