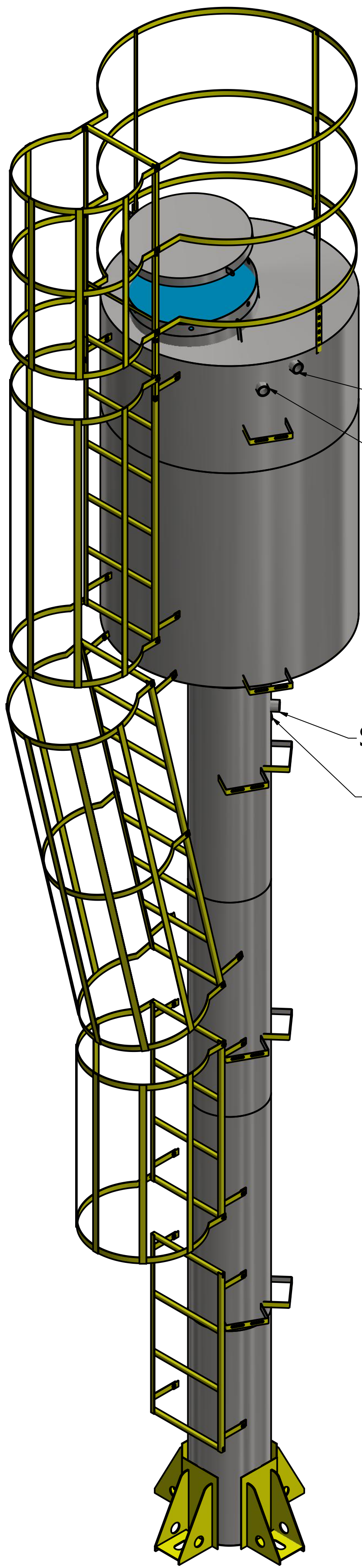


4 3 2 1

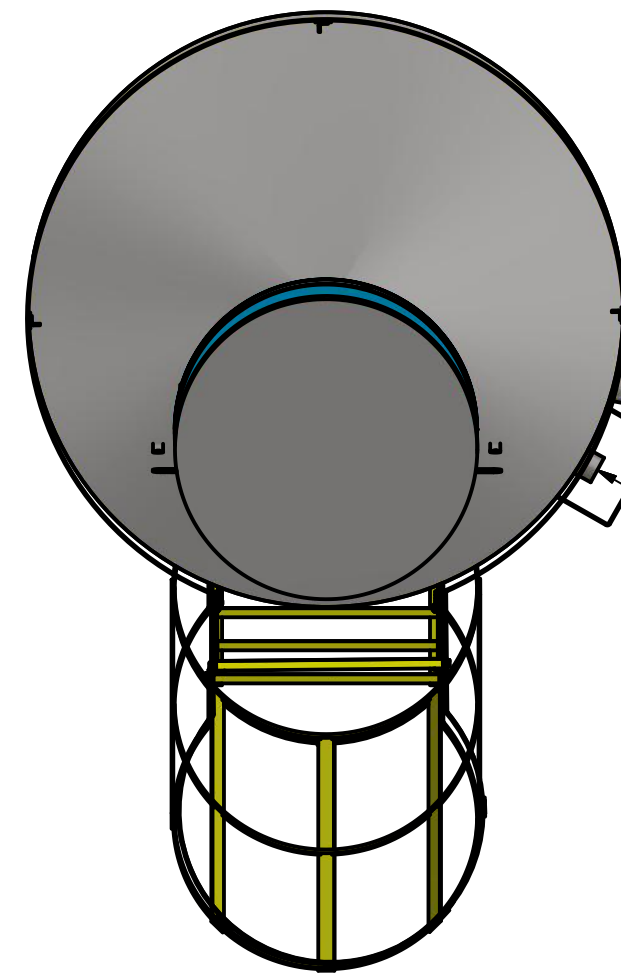


EXTRAVASOR 1 1/2"

ENTRADA 1 1/2"

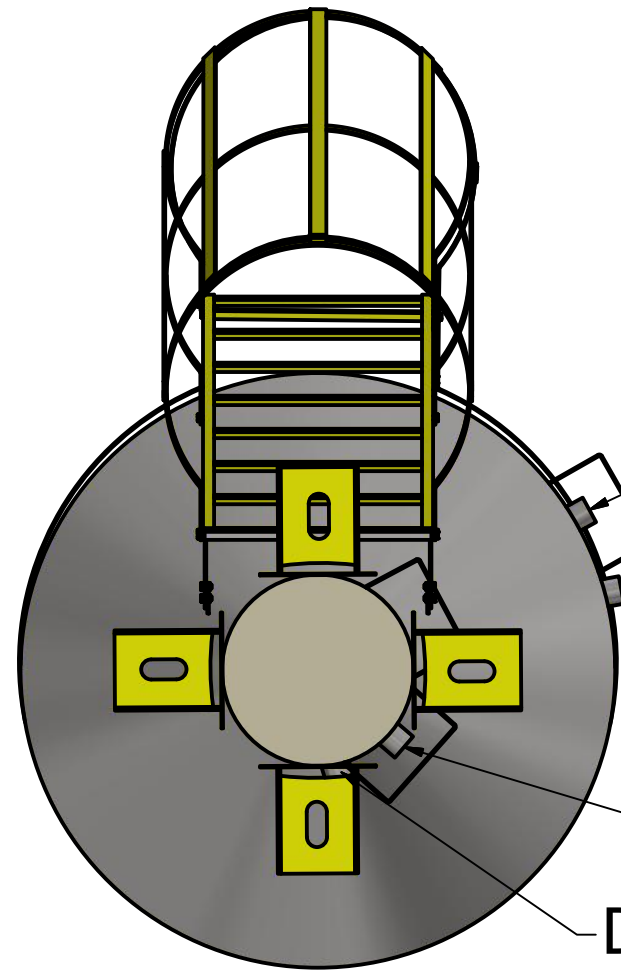
SAIDA 1 1/2"

DRENO 1 1/2"



EXTRAVASOR 1 1/2"

ENTRADA 1 1/2"



ENTRADA 1 1/2"

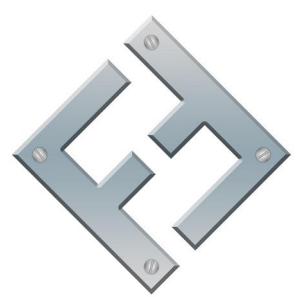
EXTRAVASOR 1 1/2"

SAIDA 1 1/2"

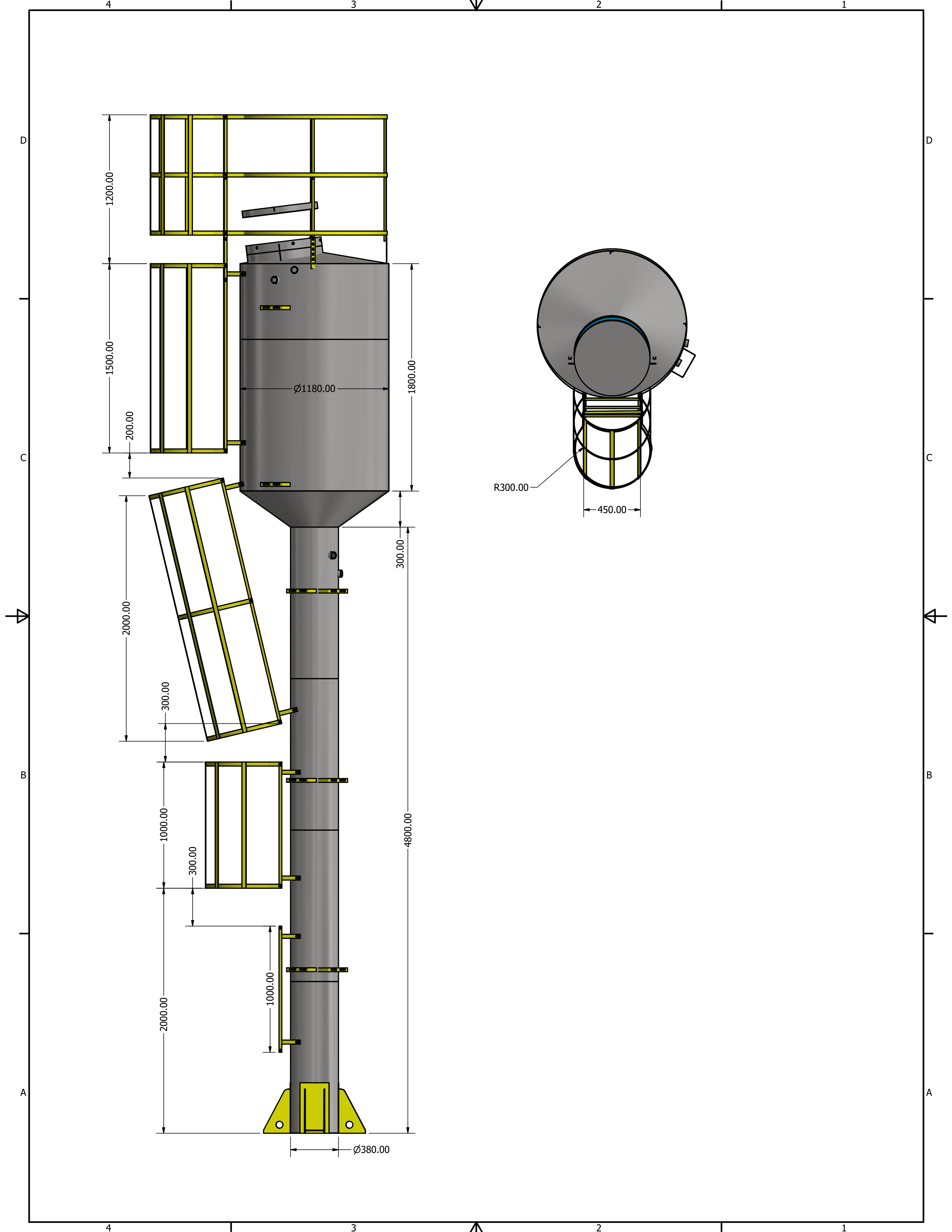
DRENO 1 1/2"

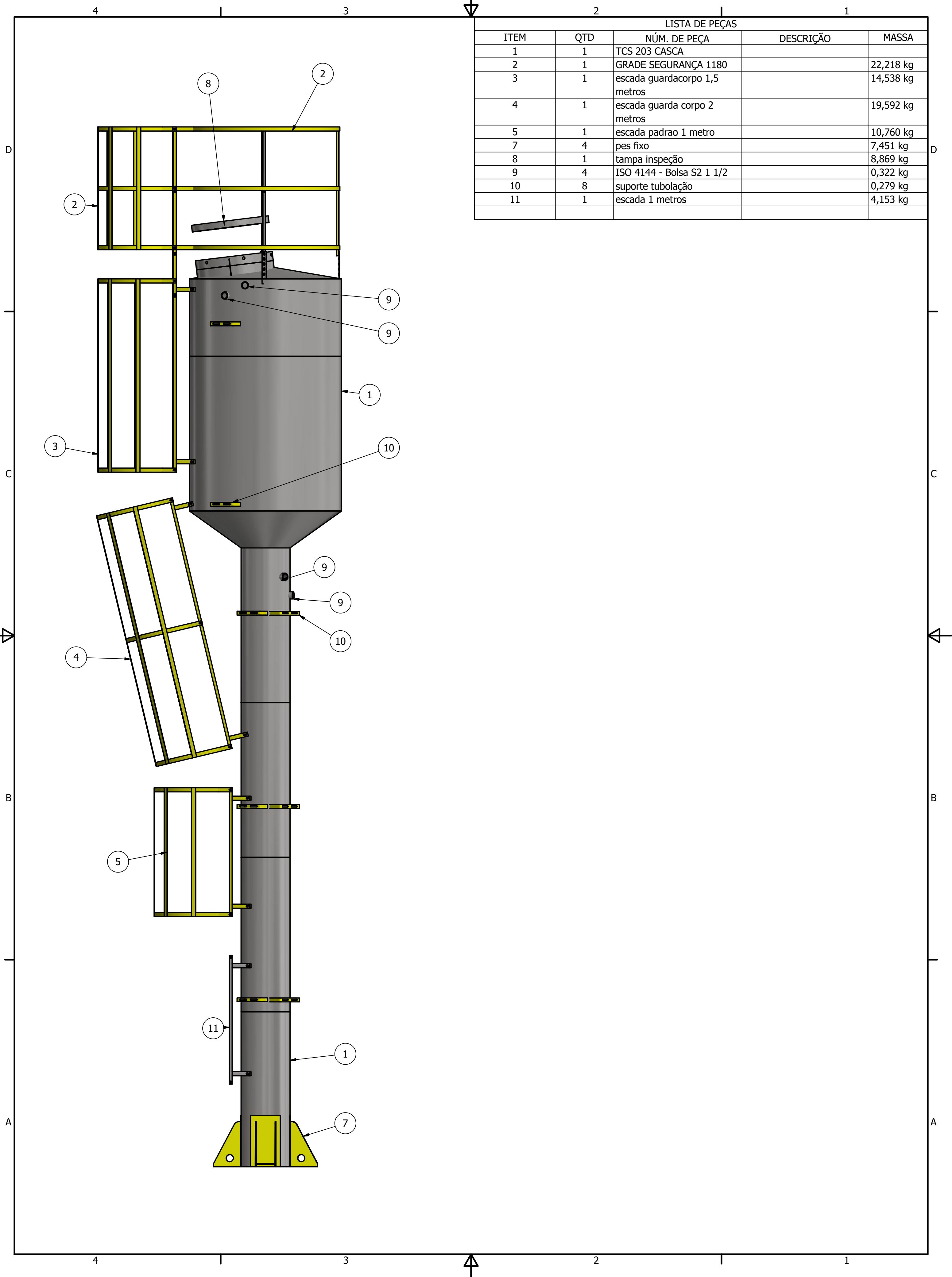
D
C
B
A

D
C
B
A

DRAWN Jander Dantas		07/04/2015		FAZ FORTE RESERVATORIOS METALICOS	
 FAZFORTE		PADRAO		TCS 203	
		SIZE C	DWG NO TCS 203	REV	
SCALE				SHEET 1 OF 4	

4 3 2 1





LISTA DE PEÇAS

ITEM	QTD	NÚM. DE PEÇA	DESCRIÇÃO	MASSA
1	1	TCS 203 CASCA		
2	1	GRADE SEGURANÇA 1180		22,218 kg
3	1	escada guardacorpo 1,5 metros		14,538 kg
4	1	escada guarda corpo 2 metros		19,592 kg
5	1	escada padrao 1 metro		10,760 kg
7	4	pes fixo		7,451 kg
8	1	tampa inspeção		8,869 kg
9	4	ISO 4144 - Bolsa S2 1 1/2		0,322 kg
10	8	suporte tubolação		0,279 kg
11	1	escada 1 metros		4,153 kg