

4

3

2

1

D

D

C

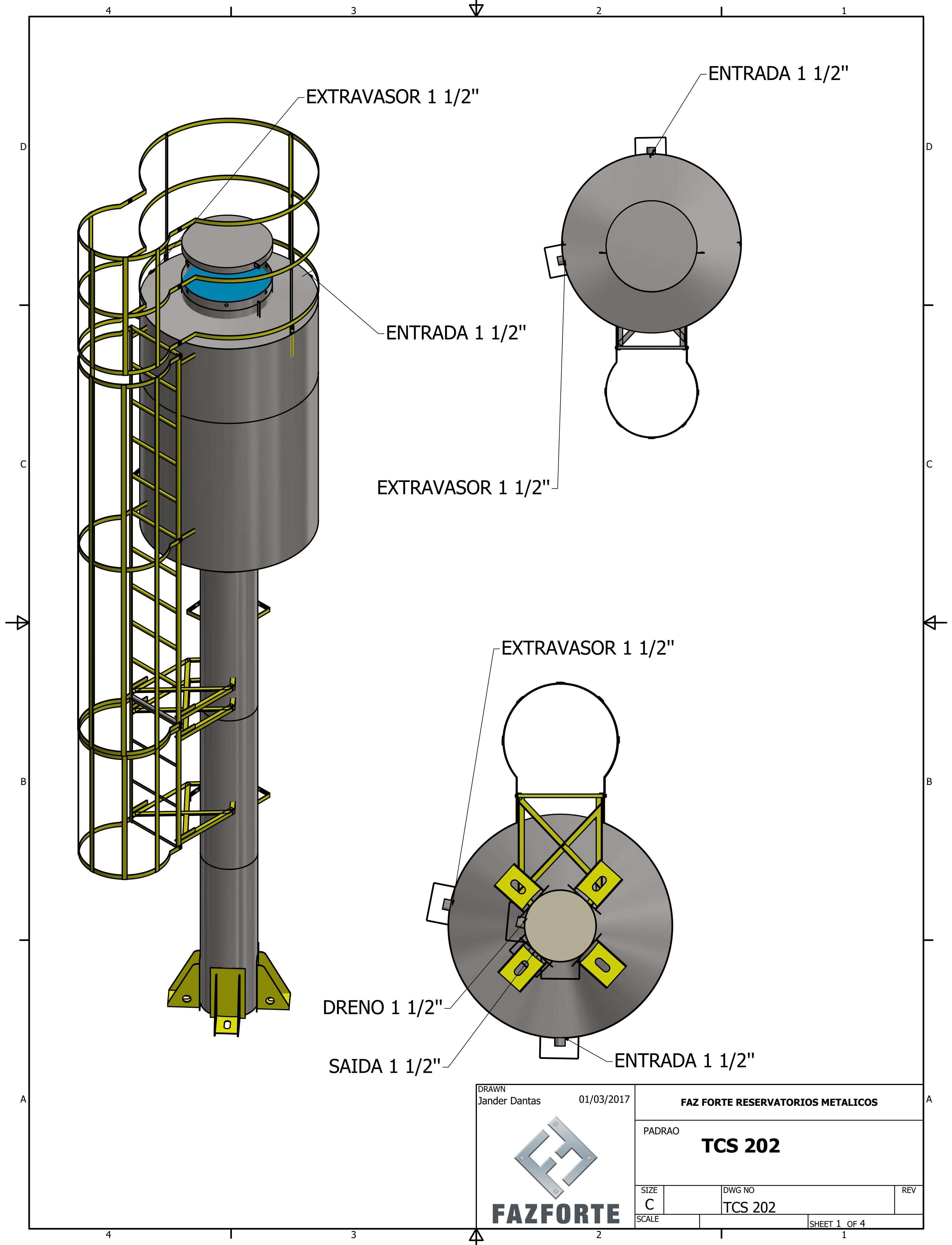
C

B

B

A

A



EXTRAVASOR 1 1/2"

ENTRADA 1 1/2"

ENTRADA 1 1/2"

EXTRAVASOR 1 1/2"

EXTRAVASOR 1 1/2"

DRENO 1 1/2"

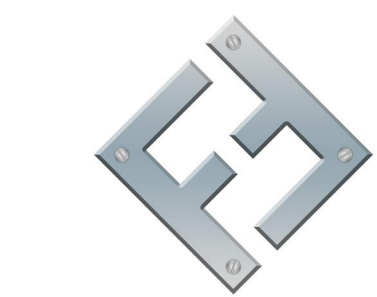
SAIDA 1 1/2"

ENTRADA 1 1/2"

DRAWN  
Jander Dantas 01/03/2017

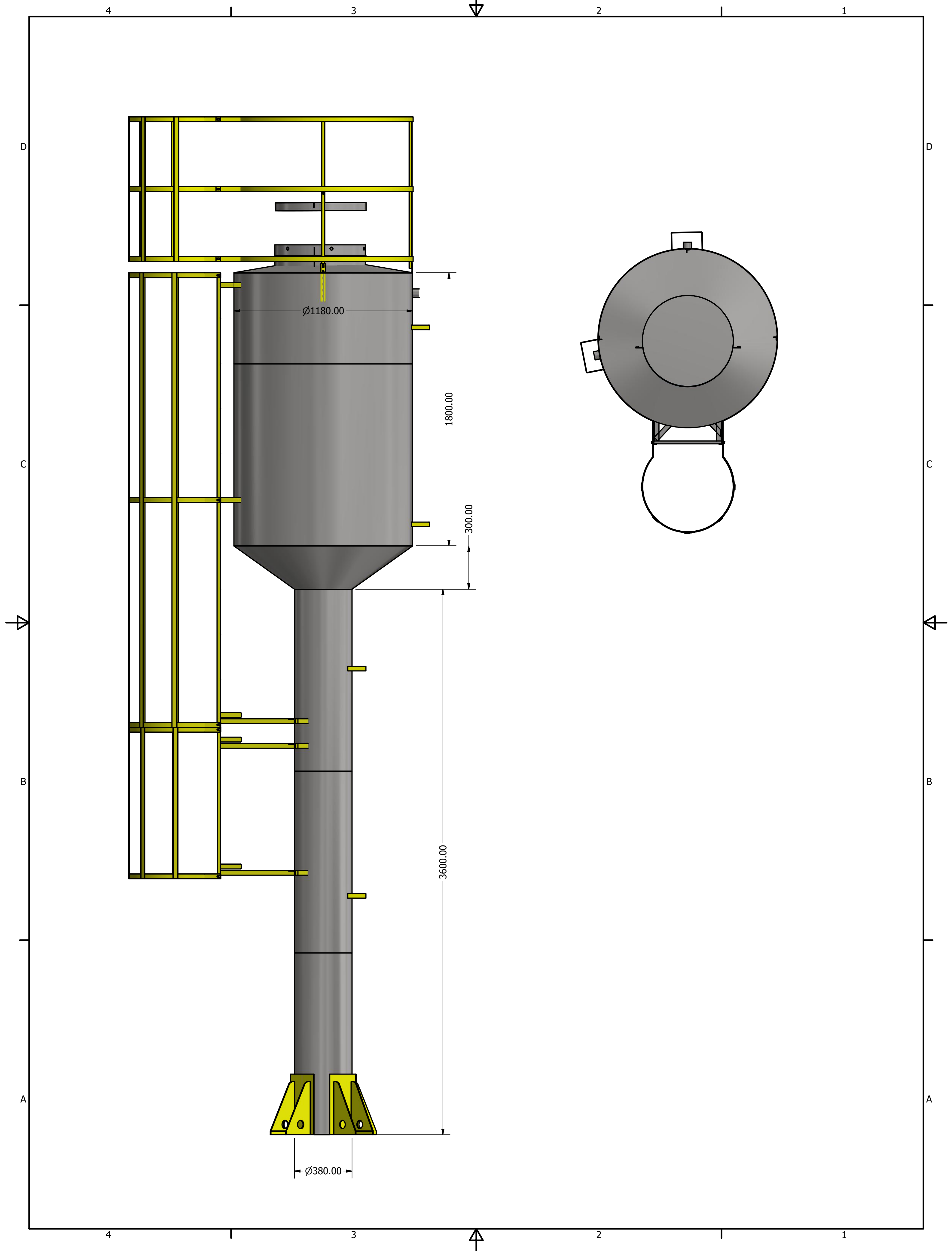
FAZ FORTE RESERVATORIOS METALICOS

PADRAO  
**TCS 202**



**FAZFORTE**

SIZE C	DWG NO TCS 202	REV
SCALE	SHEET 1 OF 4	



4

3

2

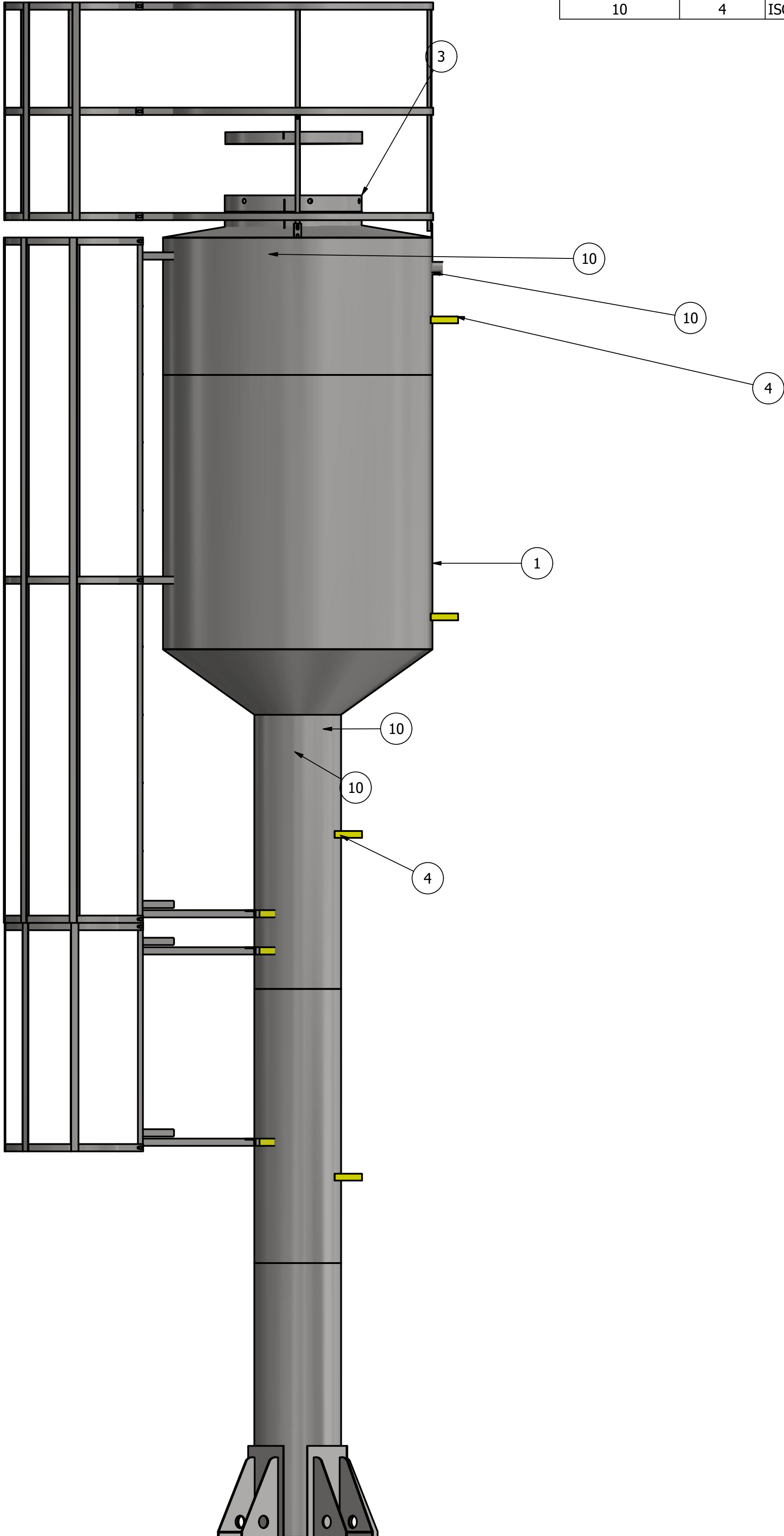
1

LISTA DE PEÇAS

ITEM	QTD	NÚM. DE PEÇA	DESCRIÇÃO	MASSA
1	1	TCS 202 CASCA		
2	4	pes fixo		7,451 kg
3	1	tampa inspeção		8,869 kg
4	10	suporte tubolação		0,279 kg
5	1	ESCADA PADRAO 3 METROS		39,235 kg
6	1	escada padrao 1 metro		10,855 kg
7	1	GRADE SEGURANÇA 1180		19,135 kg
8	3	extensor com quadro		6,097 kg
9	6	Peça1		0,306 kg
10	4	ISO 4144 - Bolsa S2 1 1/2		0,322 kg

D

D



C

C

B

B

A

A

4

3

2

1