

4

3

2

1

D

D

C

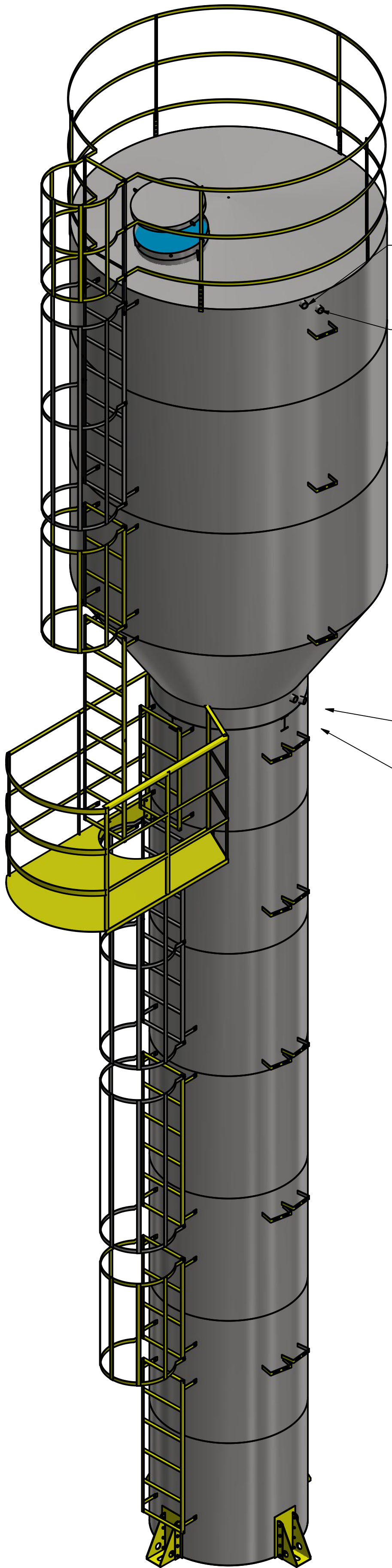
C

B

B

A

A

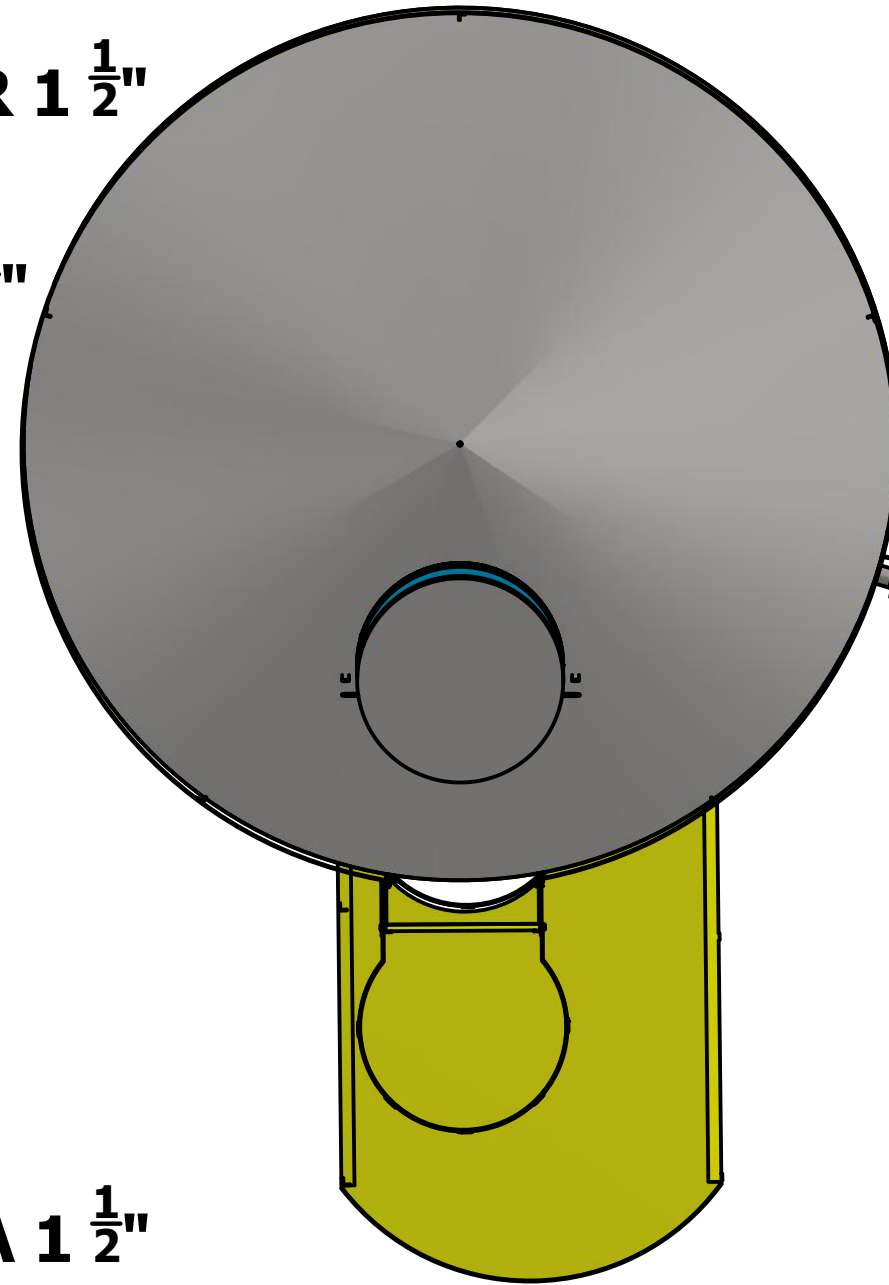


EXTRAVASOR 1 1/2"

ENTRADA 1 1/2"

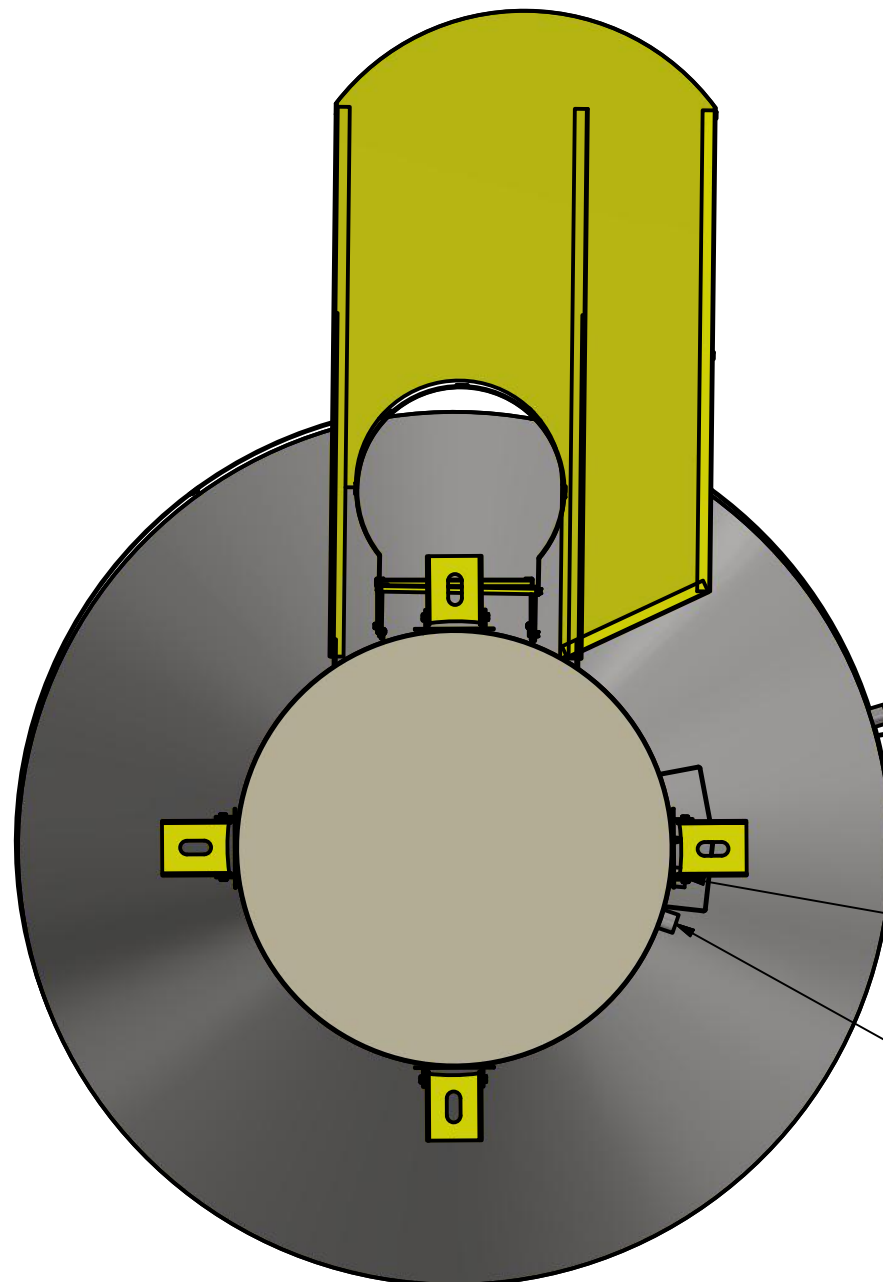
SAIDA 1 1/2"

DRENO 1 1/2"



ENTRADA 1 1/2"

EXTRAVASOR 1 1/2"



EXTRAVASOR 1 1/2"

ENTRADA 1 1/2"

SAIDA 1 1/2"

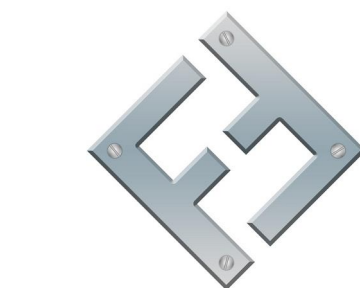
DRENO 1 1/2"

DRAWN
Jander Dantas 13/03/2017

FAZ FORTE RESERVATORIOS METALICOS

PADRAO

TCS 2006



FAZFORTE

SIZE C	DWG NO TCS 2006	REV
SCALE	SHEET 1 OF 4	

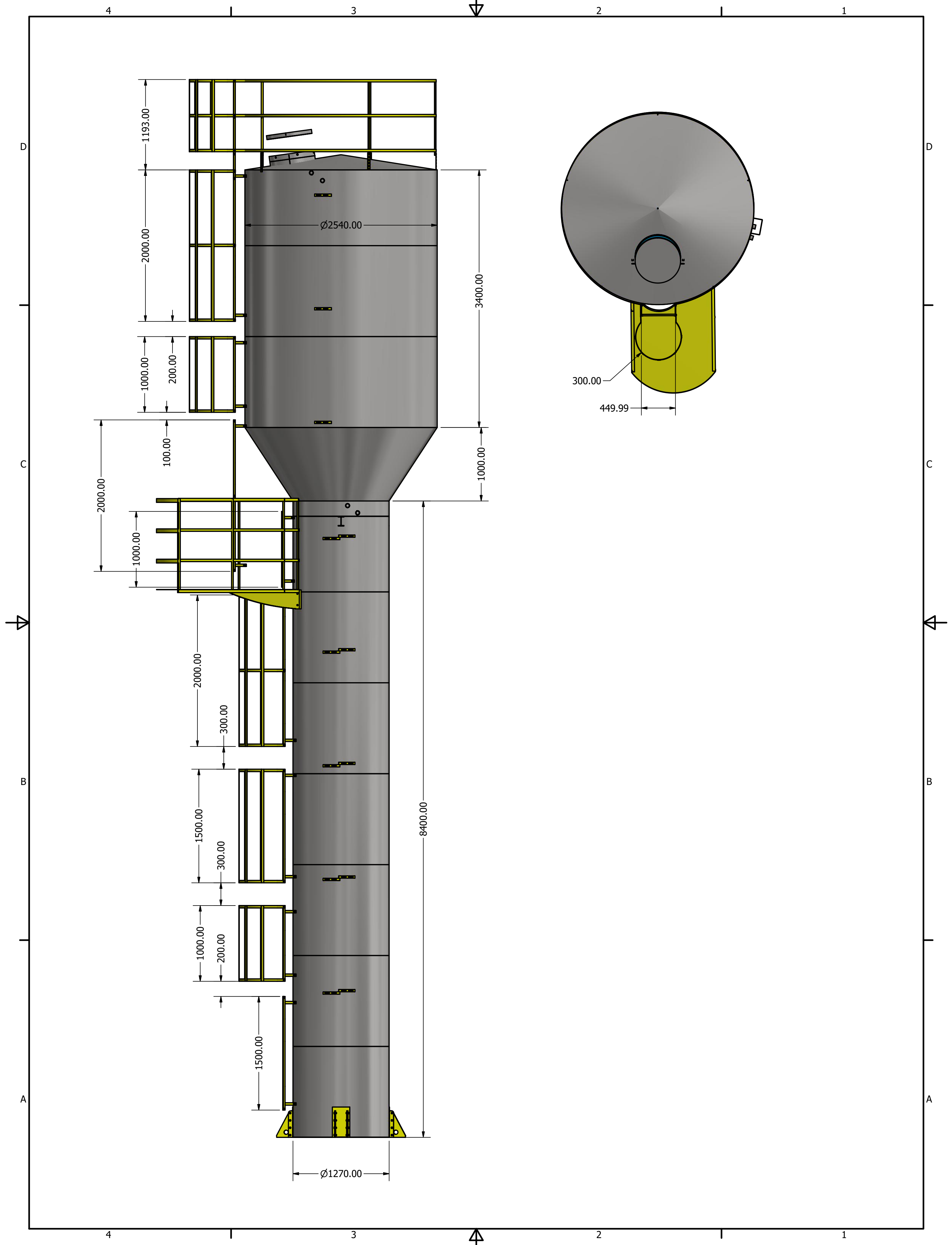
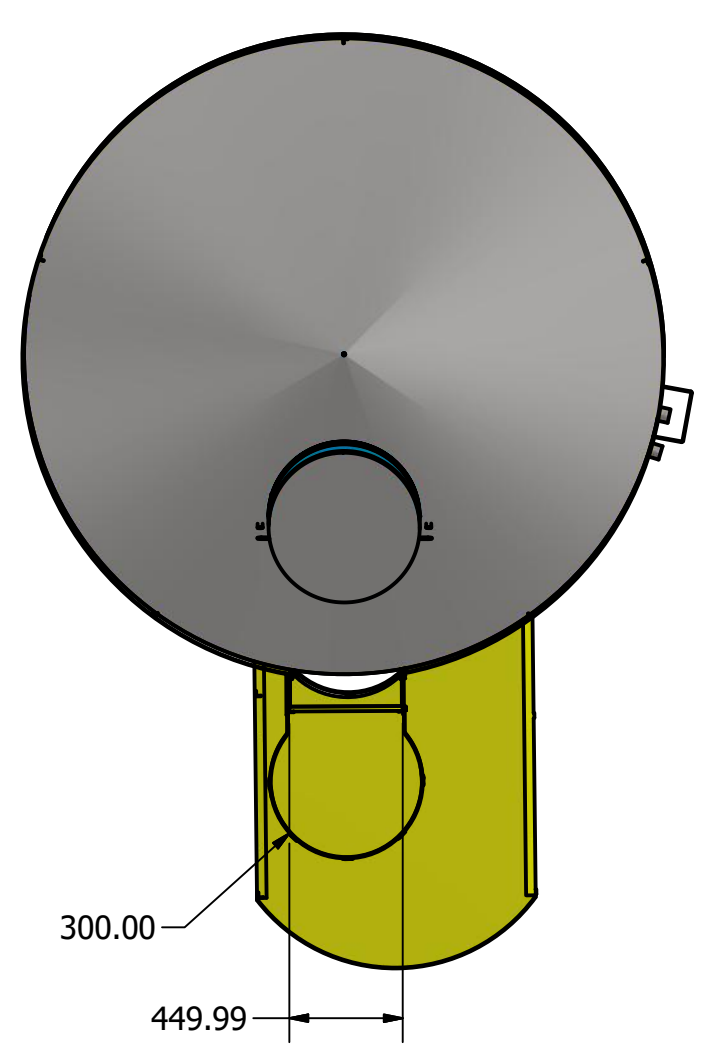
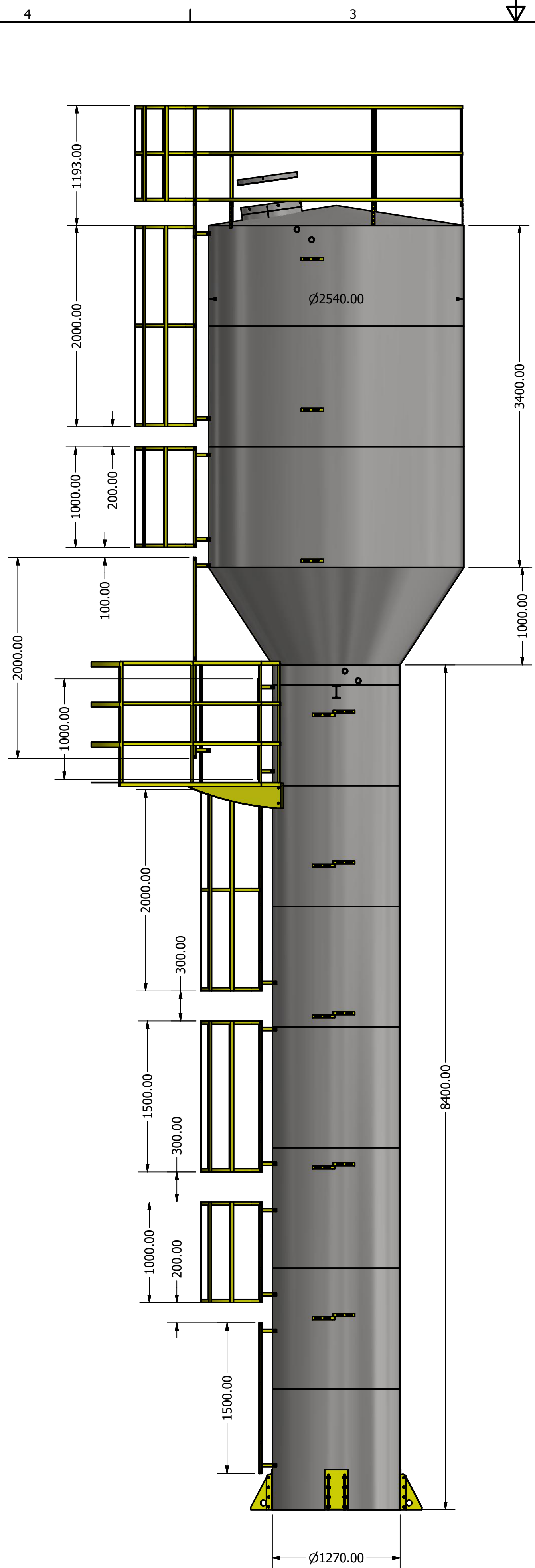
4

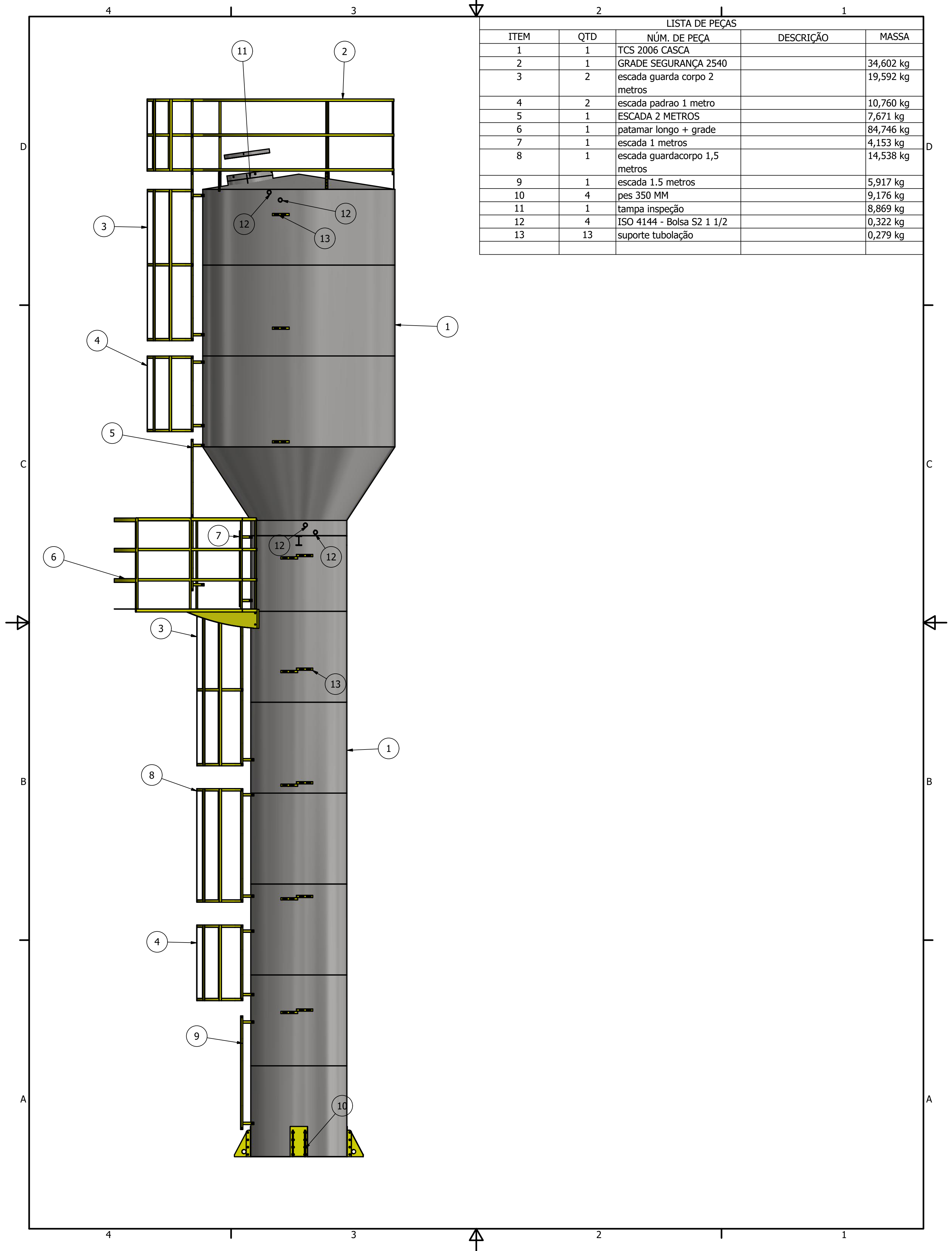
3

2

1

A





LISTA DE PEÇAS				
ITEM	QTD	NÚM. DE PEÇA	DESCRIÇÃO	MASSA
1	1	TCS 2006 CASCA		
2	1	GRADE SEGURANÇA 2540		34,602 kg
3	2	escada guarda corpo 2 metros		19,592 kg
4	2	escada padrao 1 metro		10,760 kg
5	1	ESCADA 2 METROS		7,671 kg
6	1	patamar longo + grade		84,746 kg
7	1	escada 1 metros		4,153 kg
8	1	escada guardacorpo 1,5 metros		14,538 kg
9	1	escada 1.5 metros		5,917 kg
10	4	pes 350 MM		9,176 kg
11	1	tampa inspeção		8,869 kg
12	4	ISO 4144 - Bolsa S2 1 1/2		0,322 kg
13	13	suporte tubolação		0,279 kg