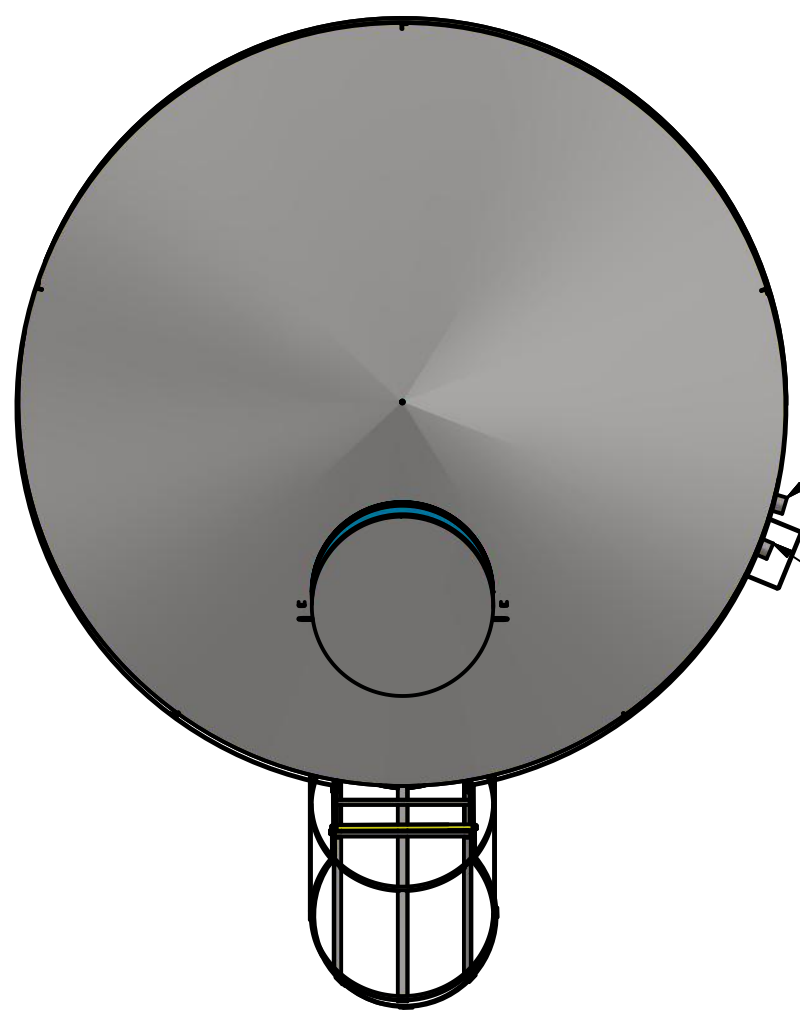


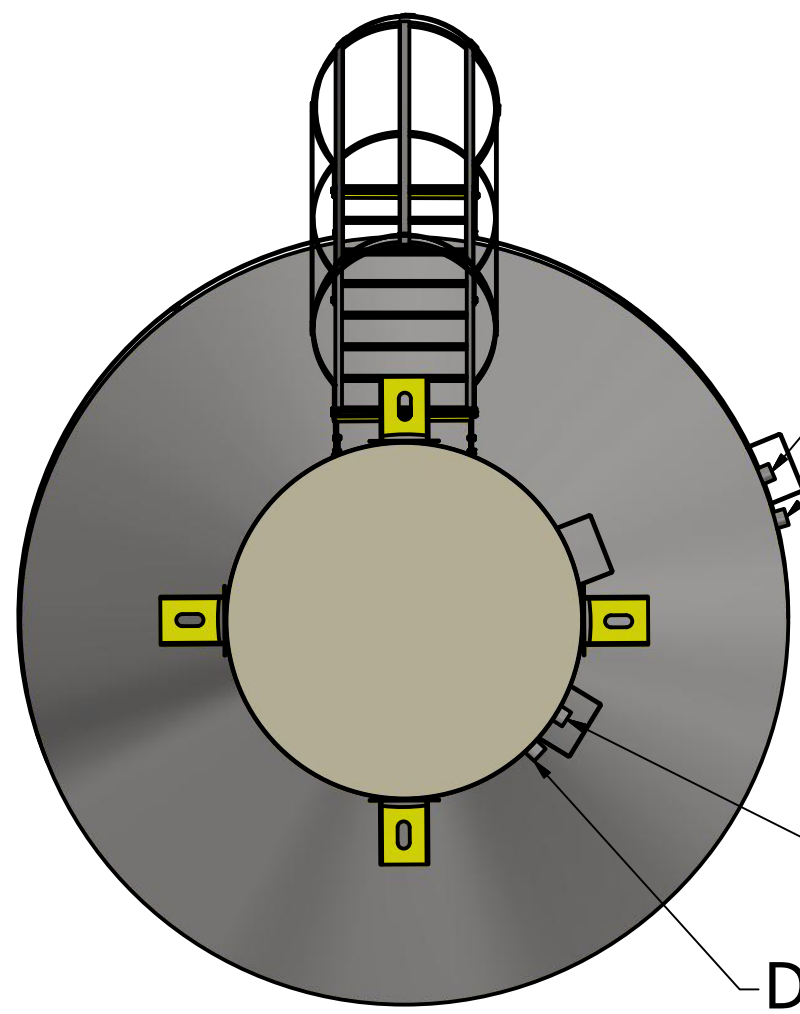
EXTRAVASOR 1 1/2"

ENTRADA 1 1/2"



EXTRAVASOR 1 1/2"

ENTRADA 1 1/2"

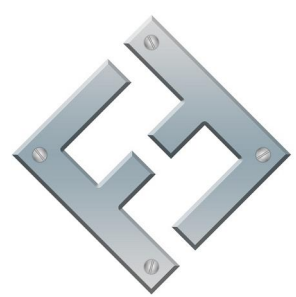


ENTRADA 1 1/2"

EXTRAVASOR 1 1/2"

SAIDA 1 1/2"

DRENO 1 1/2"

PROJETA Jander Dantas		<b>FAZ FORTE RESERVATORIOS METALICOS</b>	
		PADRAO <b>TCS 2004</b>	
SIZE <b>C</b>	DWG NO <b>TCS 2004</b>	REV	
SCALE	SHEET 1 OF 4		



4

3

2

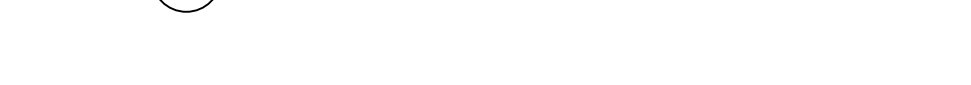
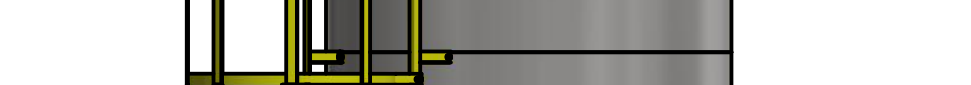
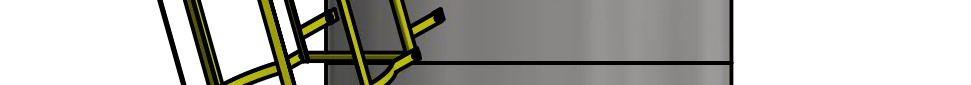
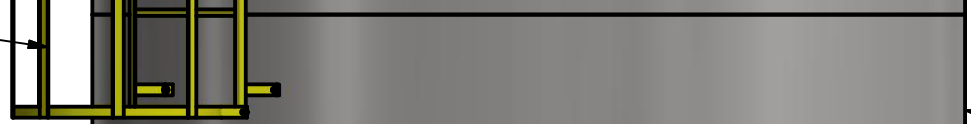
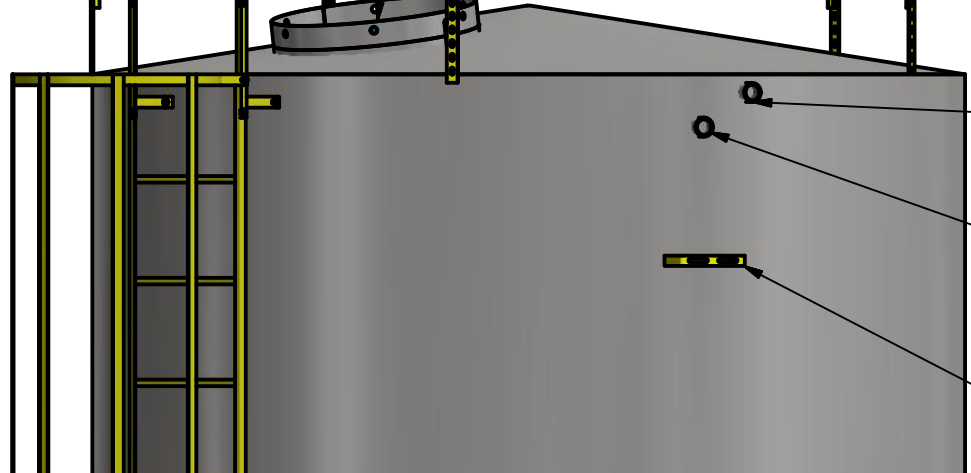
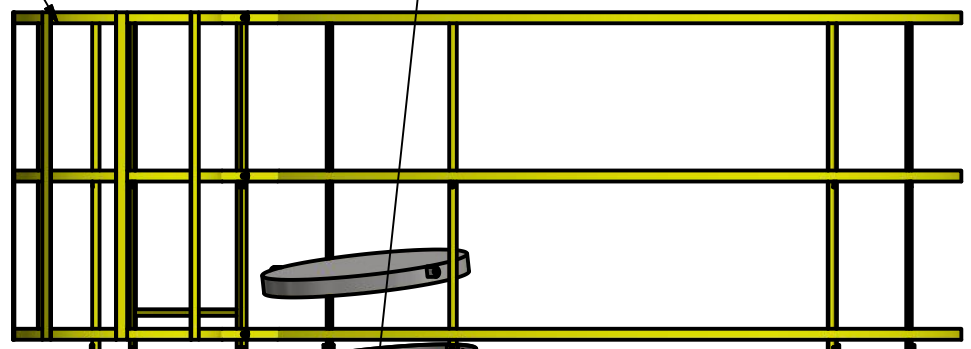
1

## LISTA DE PEÇAS

ITEM	QTD	NÚM. DE PEÇA	DESCRIÇÃO	MASSA
1	1	TCS 2004 CASCA		
2	1	GRADE SEGURANÇA 2540		34,602 kg
5	2	escada guardacorpo 1,5 metros		14,538 kg
6	1	escada 1.5 metros		5,917 kg
8	4	pes fixo		7,451 kg
9	4	ISO 4144 - Bolsa S2 1 1/2		0,322 kg
10	9	suporte tubulação		0,279 kg
11	1	tampa inspeção		8,869 kg
12	1	escada guarda corpo 2 metros		19,592 kg
13	1	escada padrao 1 metro		10,760 kg
12	1		TOTAL	218,597 kg

2

11



4

3

2

1

8

6

13

12

5

5

5

9

9

1

10

9

9

10

1

D

C

B

A

D

C

B

A