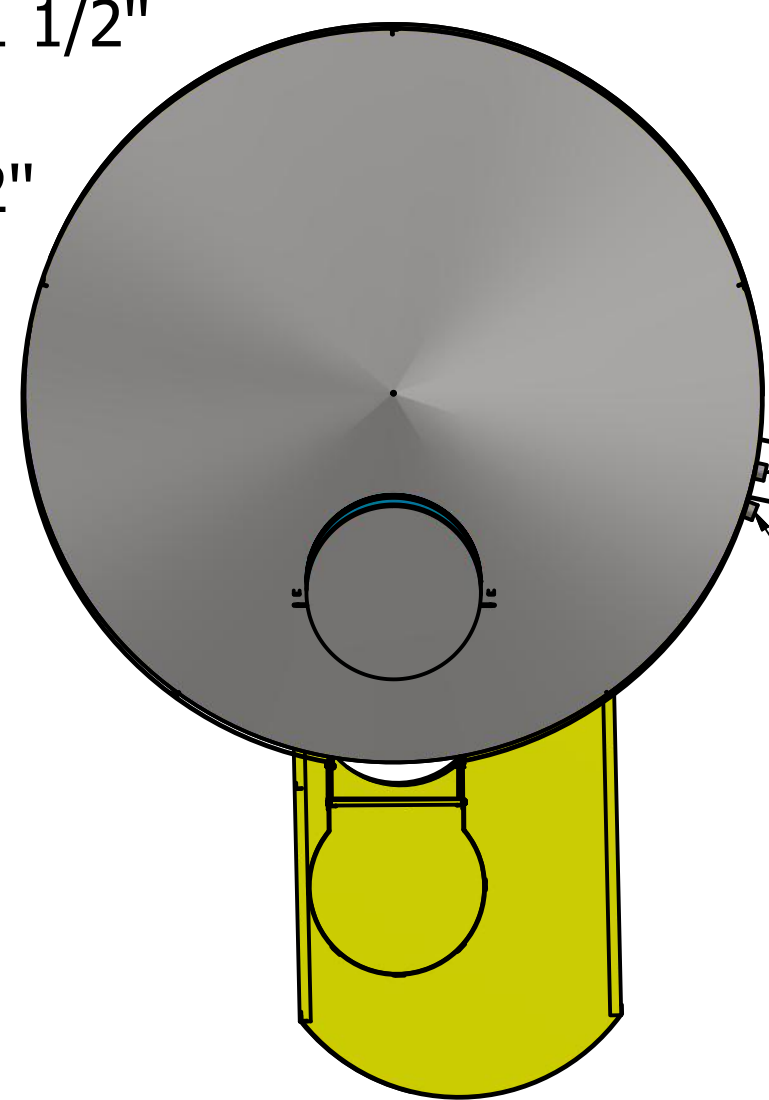


EXTRAVASOR 1 1/2"

ENTRADA 1 1/2"

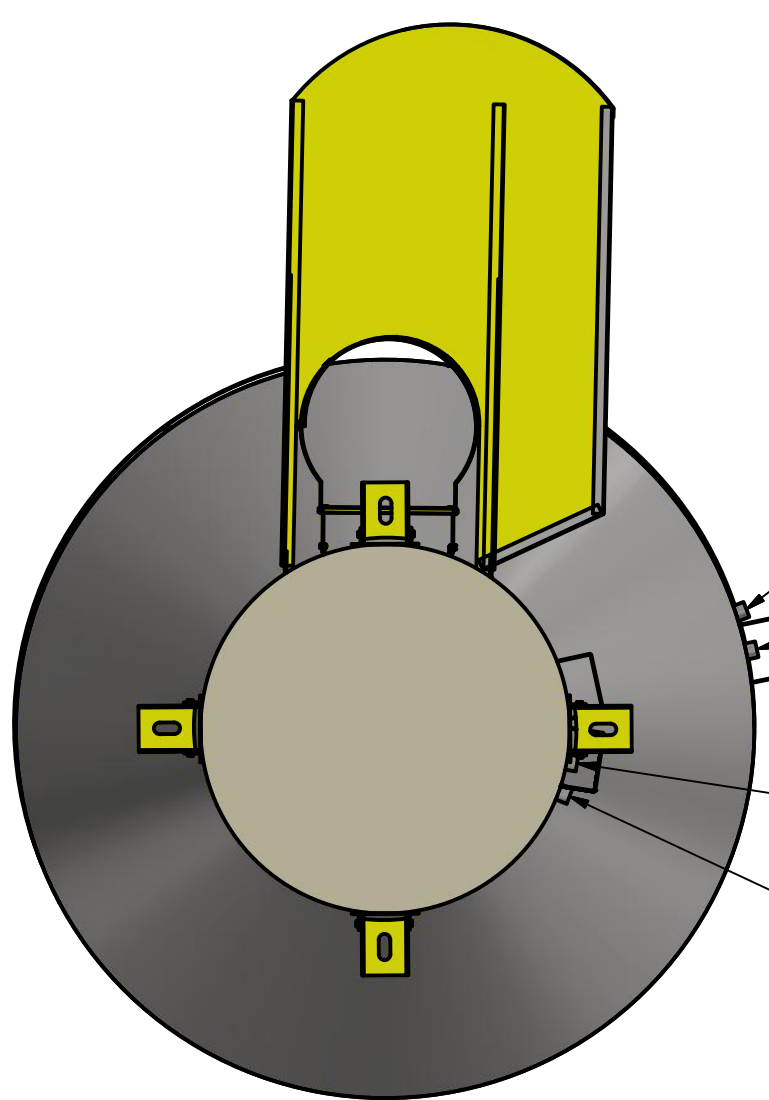
SAIDA 1 1/2"

DRENO 1 1/2"



ENTRADA 1 1/2"

EXTRAVASOR 1 1/2"



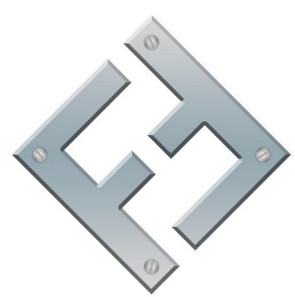
EXTRAVASOR 1 1/2"

ENTRADA 1 1/2"

SAIDA 1 1/2"

DRENO 1 1/2"

DRAWN  
Jander Dantas 06/03/2017



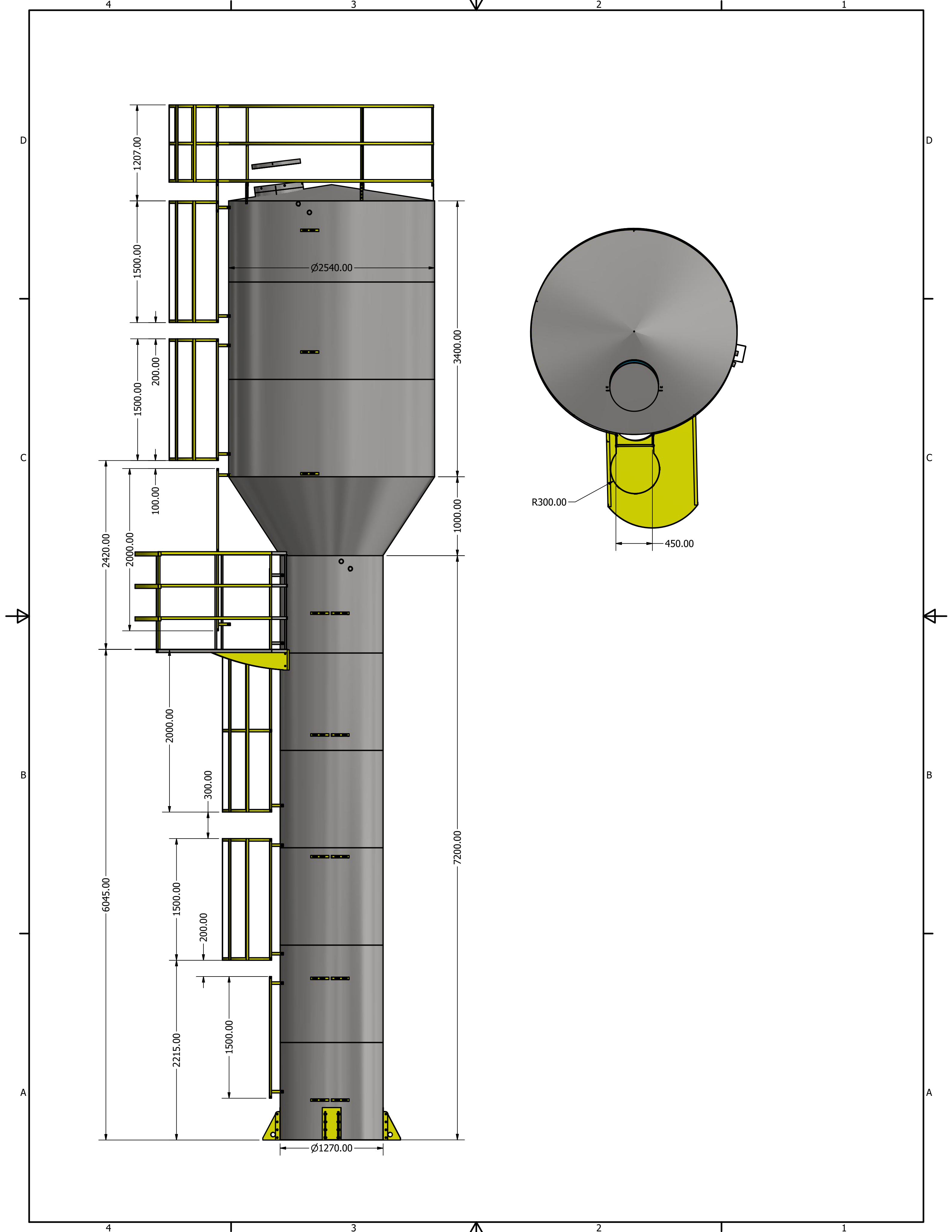
**FAZFORTE**

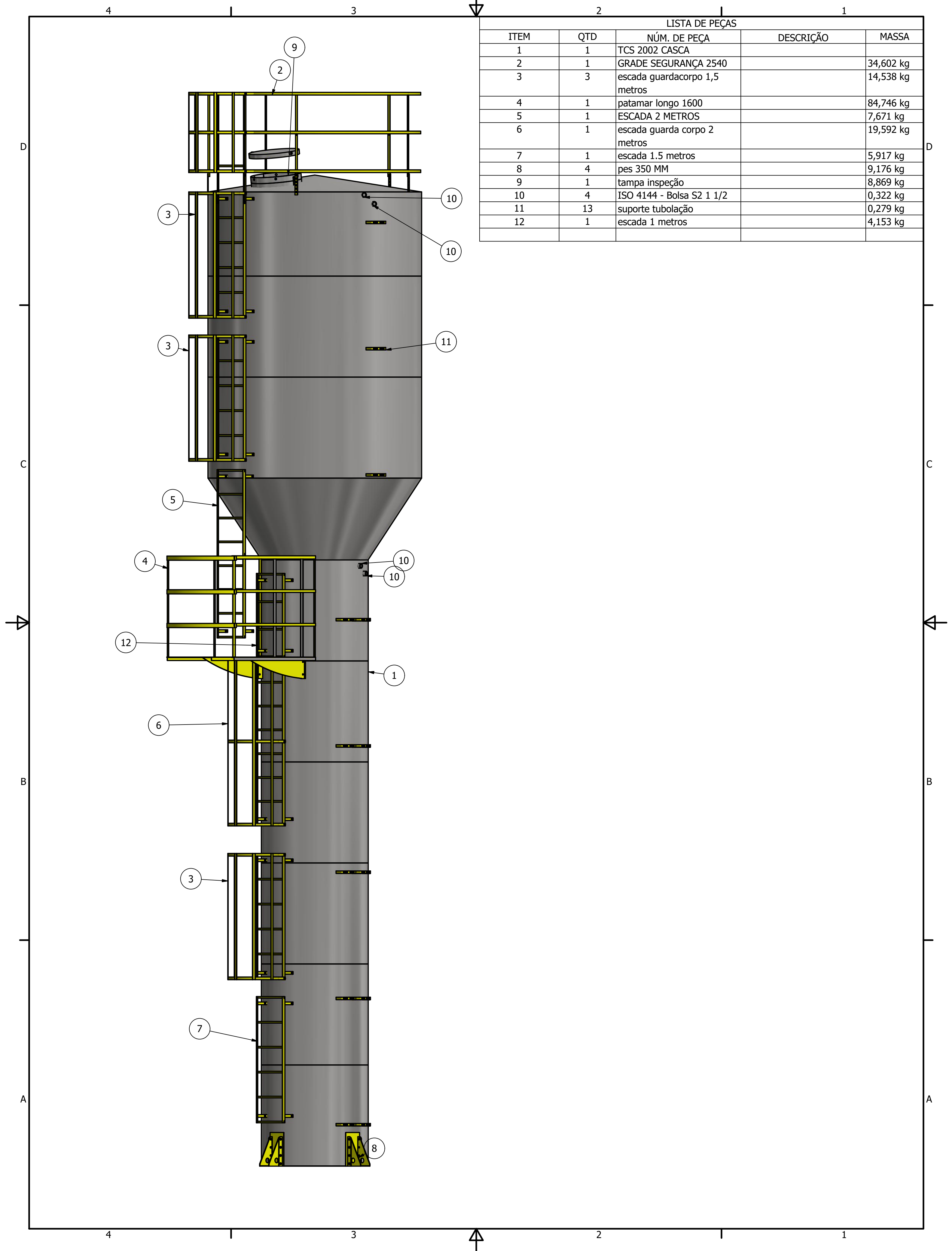
**FAZ FORTE RESERVATORIOS METALICOS**

PADRAO

**TCS 2002**

SIZE C	DWG NO TCS 2002	REV
SCALE	SHEET 1 OF 4	





LISTA DE PEÇAS

ITEM	QTD	NÚM. DE PEÇA	DESCRIÇÃO	MASSA
1	1	TCS 2002 CASCA		
2	1	GRADE SEGURANÇA 2540		34,602 kg
3	3	escada guardacorpo 1,5 metros		14,538 kg
4	1	patamar longo 1600		84,746 kg
5	1	ESCADA 2 METROS		7,671 kg
6	1	escada guarda corpo 2 metros		19,592 kg
7	1	escada 1.5 metros		5,917 kg
8	4	pes 350 MM		9,176 kg
9	1	tampa inspeção		8,869 kg
10	4	ISO 4144 - Bolsa S2 1 1/2		0,322 kg
11	13	suporte tubolação		0,279 kg
12	1	escada 1 metros		4,153 kg