

4

3

2

1

D

D

C

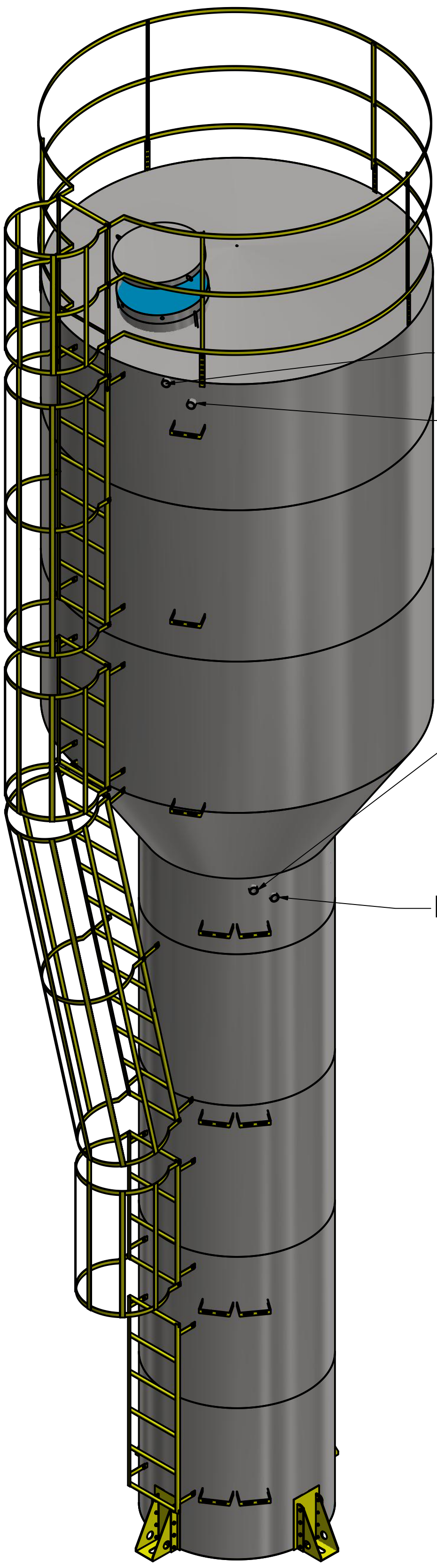
C

B

B

A

A

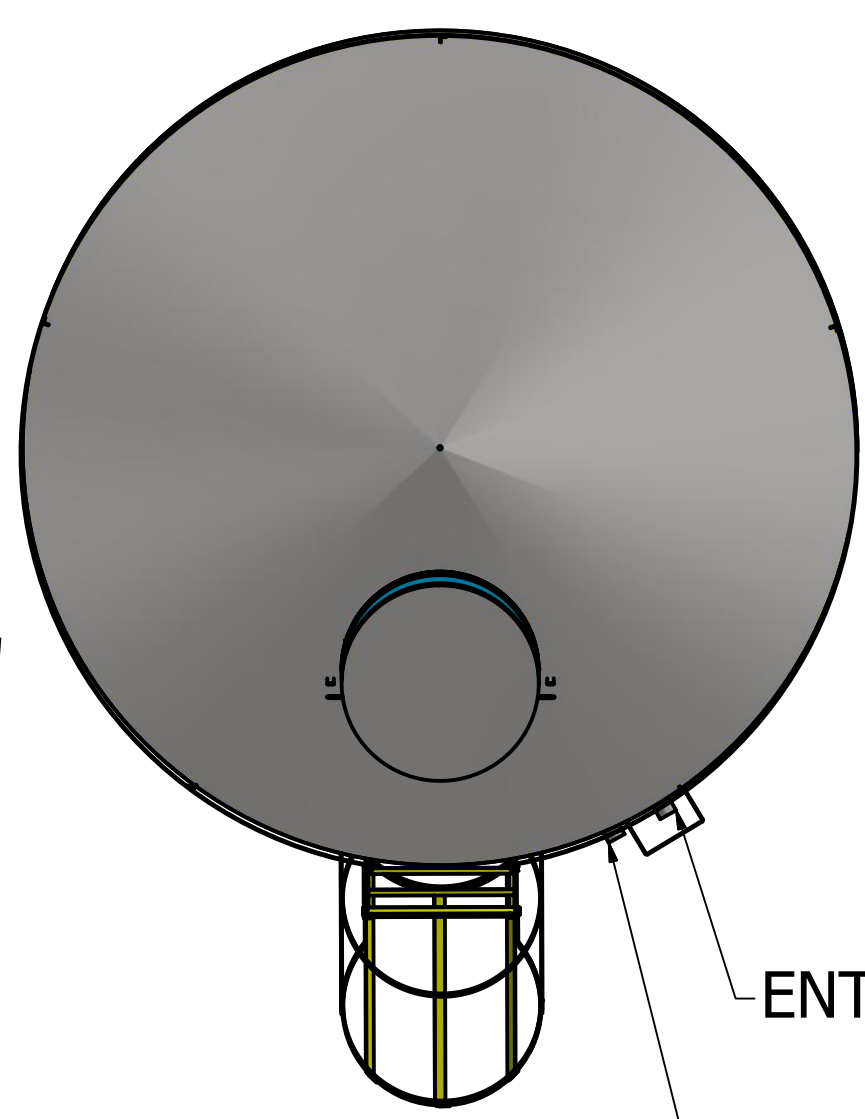


EXTRAVASOR 1 1/2"

ENTRADA 1 1/2"

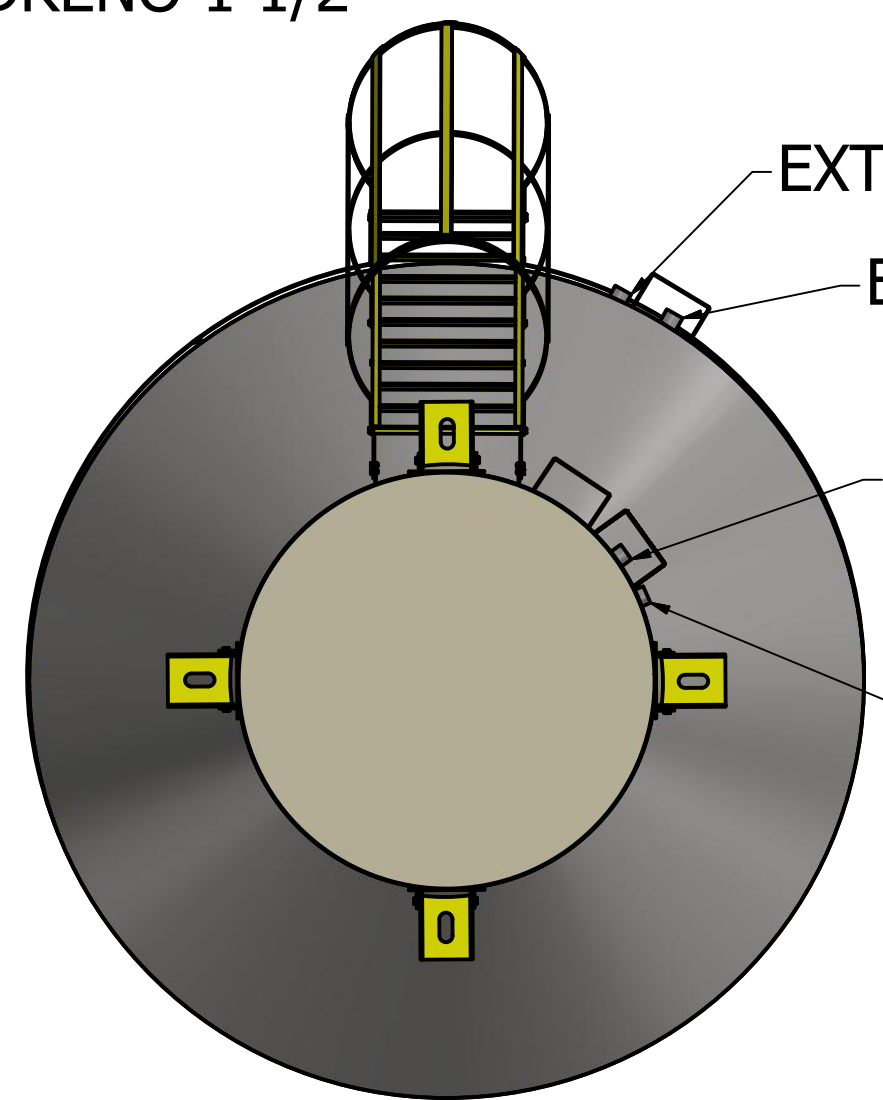
SAIDA 1 1/2"

DRENO 1 1/2"



ENTRADA 1 1/2"

EXTRAVASOR 1 1/2"



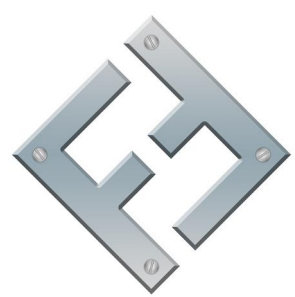
EXTRAVASOR 1 1/2"

ENTRADA 1 1/2"

SAIDA 1 1/2"

DRENO 1 1/2"

DRAWN
Jander Dantas 06/03/2017



FAZFORTE

FAZ FORTE RESERVATORIOS METALICOS

PADRAO
TCS 2001

SIZE C	DWG NO TCS 2001	REV
SCALE	SHEET 1 OF 4	

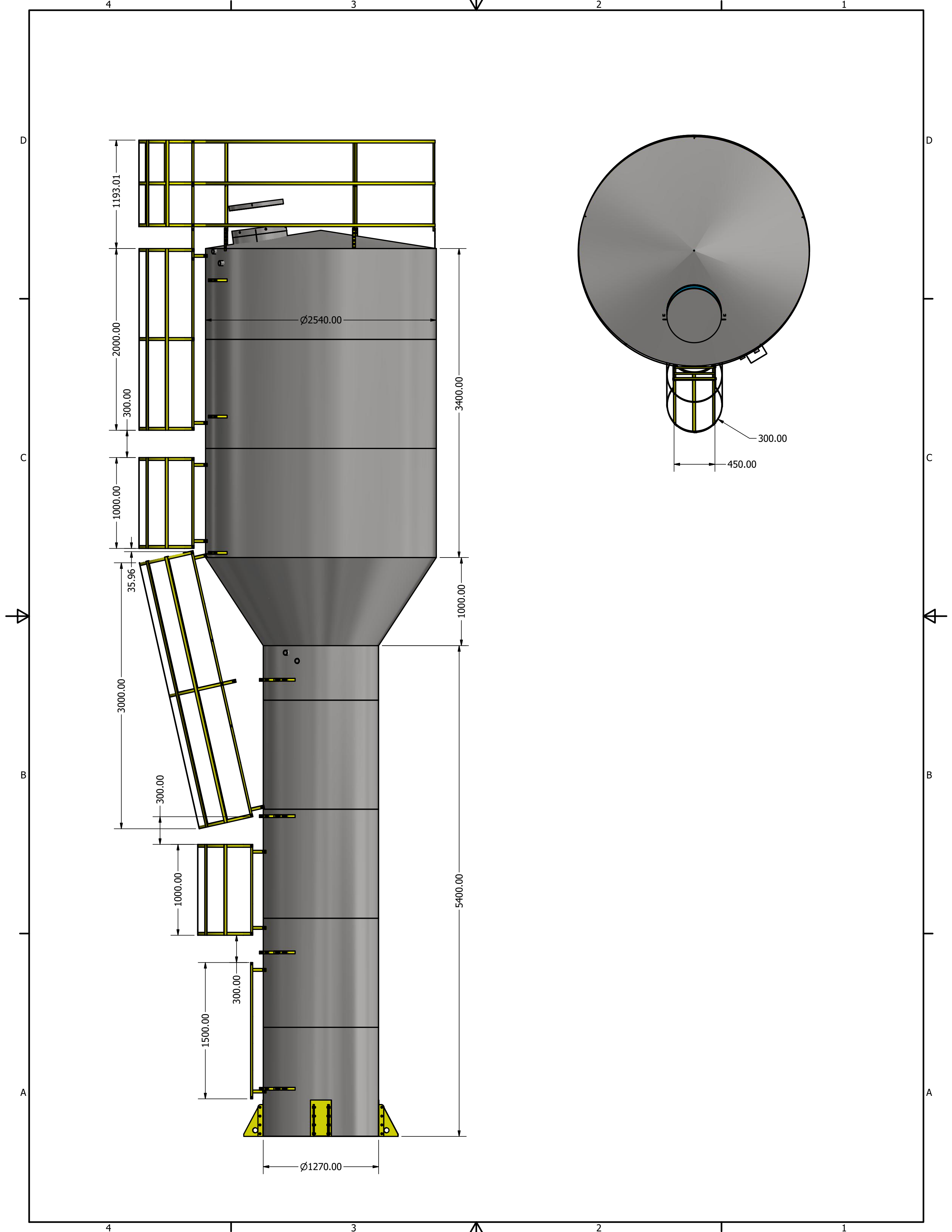
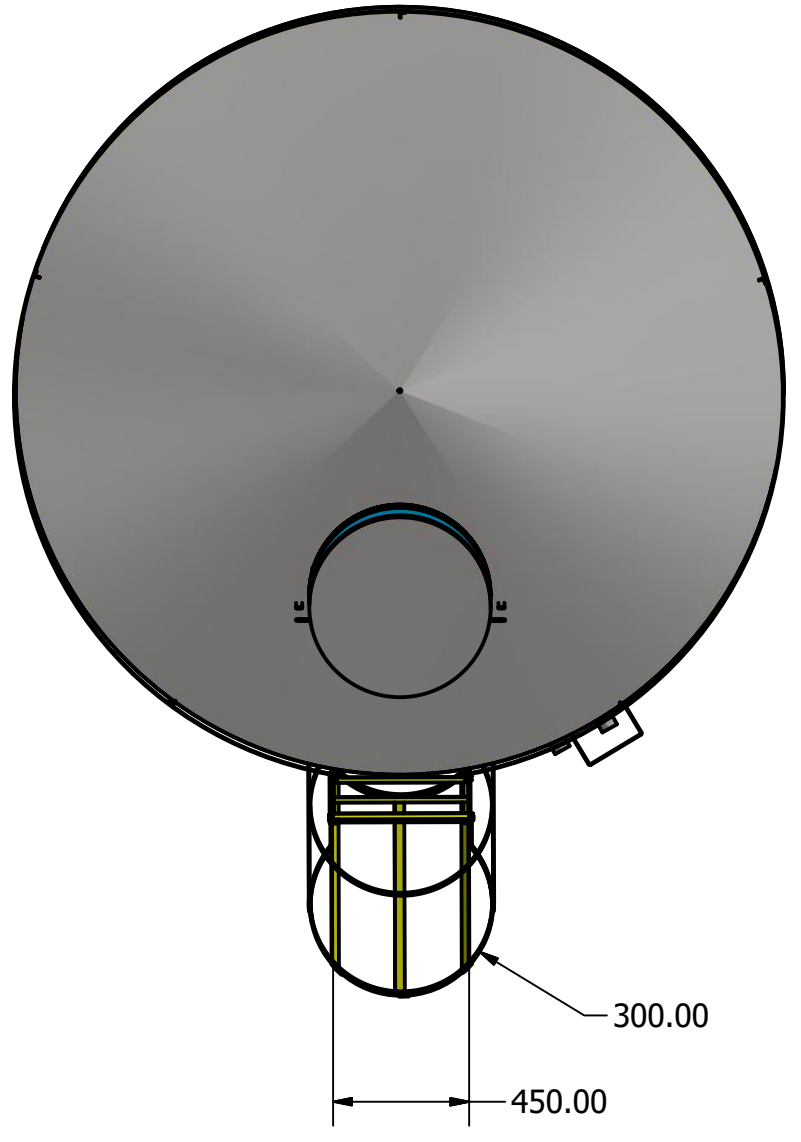
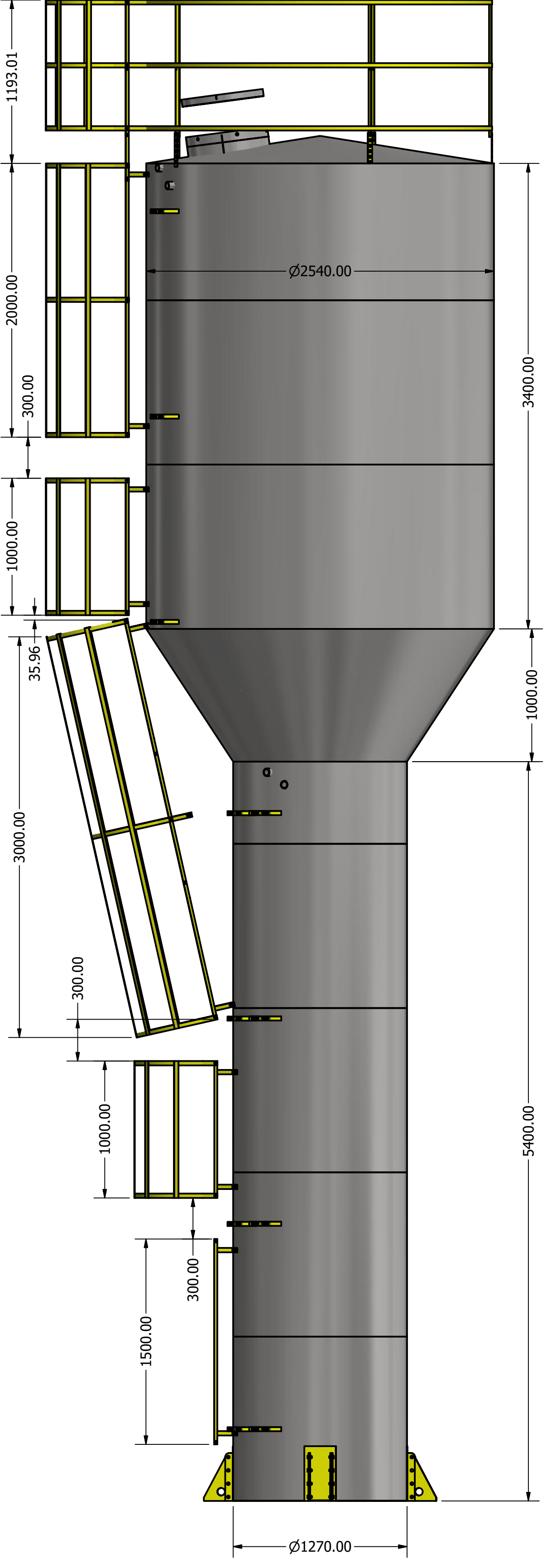
4

3

2

1





4

3

2

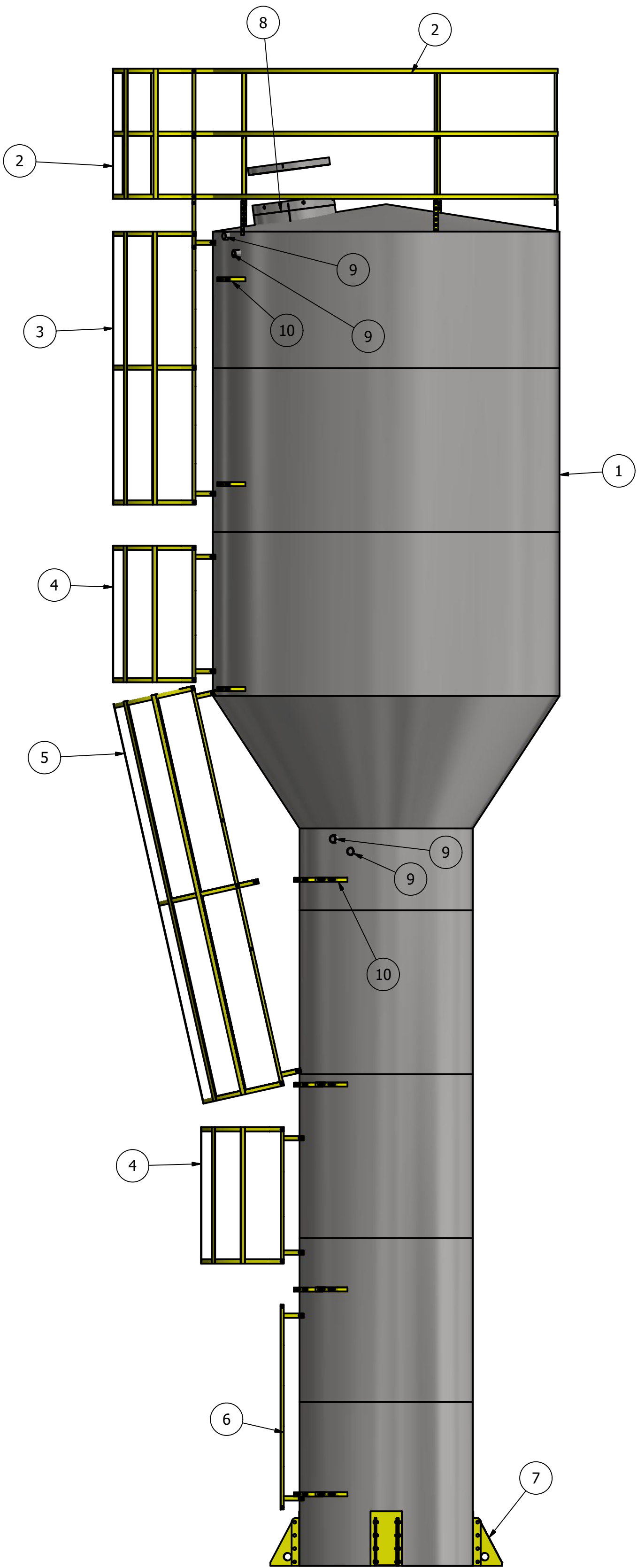
1

LISTA DE PEÇAS

ITEM	QTD	NÚM. DE PEÇA	DESCRIÇÃO	MASSA
1	1	TCS 2001 CASCA		
2	1	GRADE SEGURANÇA 2540		34,602 kg
3	1	escada guarda corpo 2 metros		19,592 kg
4	2	escada padrao 1 metro		10,760 kg
5	1	ESCADA PADRAO 3 METROS		27,087 kg
6	1	escada 1.5 metros		5,917 kg
7	4	pes 350 MM		9,176 kg
8	1	tampa inspeção		8,869 kg
9	4	ISO 4144 - Bolsa S2 1 1/2		0,322 kg
10	11	suporte tubolação		0,279 kg

D

D



C

C

B

B

A

A

4

3

2

1