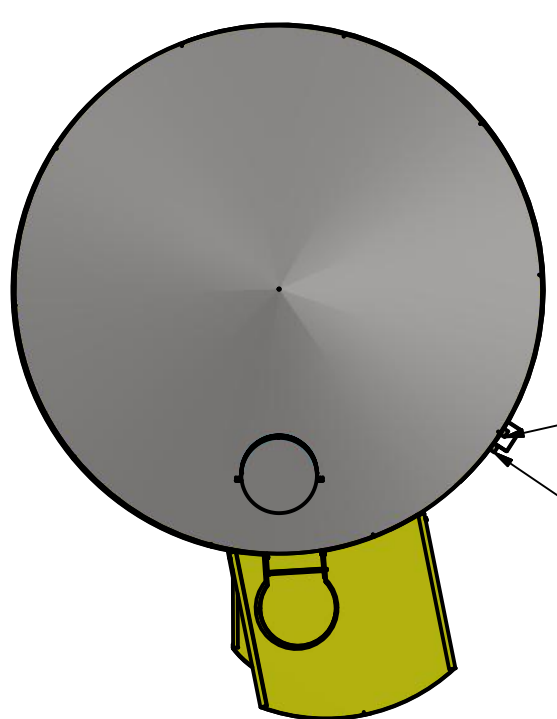
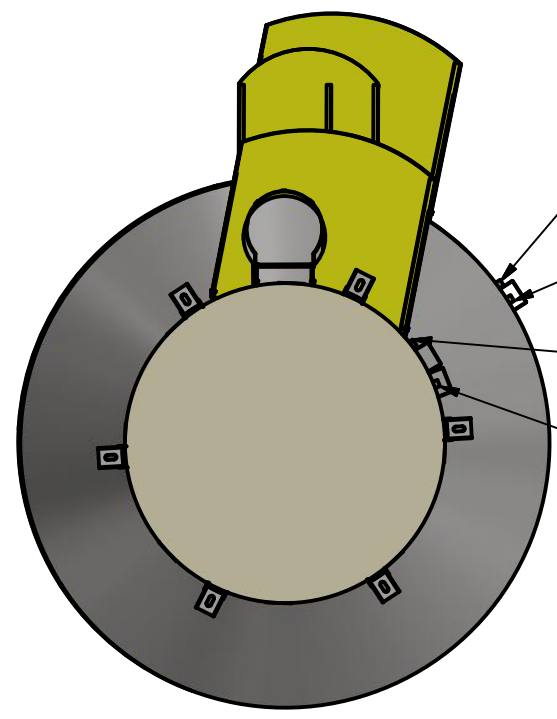


EXTRAVASOR 1 1/2"
ENTRADA 1 1/2"

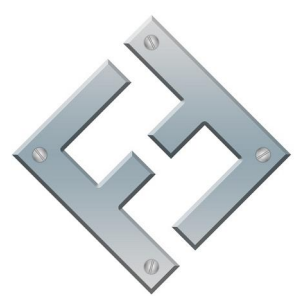


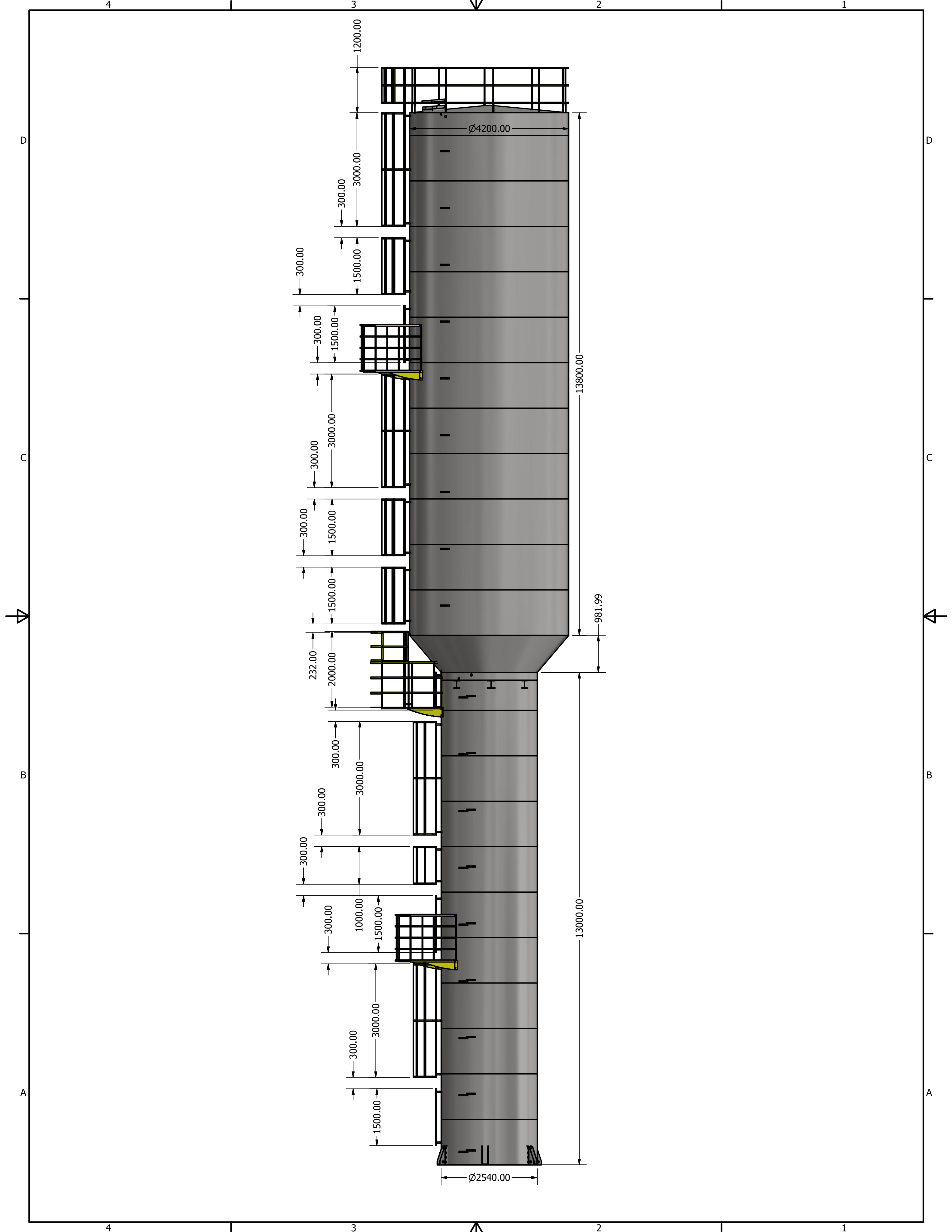
ENTRADA 1 1/2"
EXTRAVASOR 1 1/2"

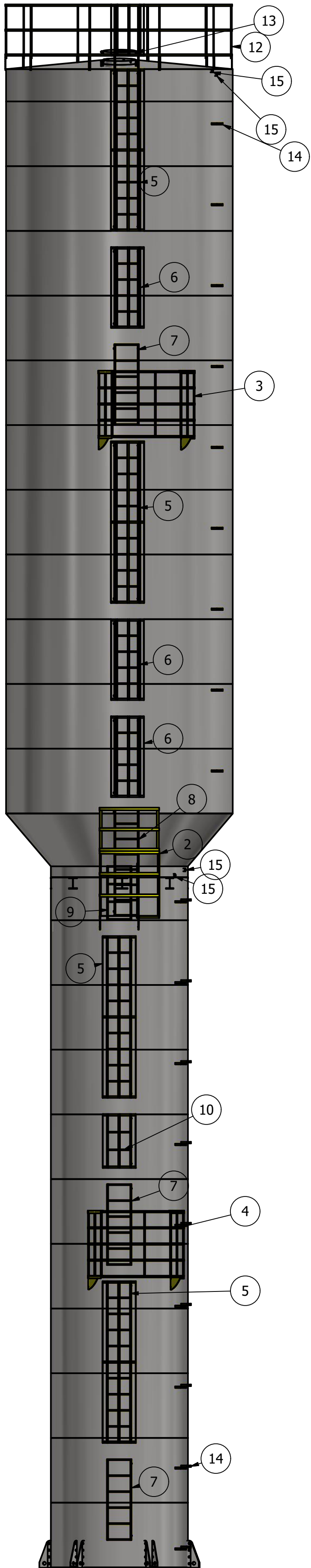
SAIDA 1 1/2"
DRENO 1 1/2"



EXTRAVASOR 1 1/2"
ENTRADA 1 1/2"
DRENO 1 1/2"
SAIDA 1 1/2"

PROJETISTA Jander Dantas 29/02/2016		FAZ FORTE RESERVATORIOS METALICOS	
		NOME EMPRESA: TCS 20001	
SIZE C	DWG NO TCS 20001	REV	
SCALE		SHEET 1 OF 4	





LISTA DE PEÇAS				
ITEM	QTD	NÚM. DE PEÇA	DESCRIÇÃO	MASSA
1	1	TCS 20001 CASCA		
2	1	patamar longo + grade		102,516 kg
3	1	PATAMAR 4200 DIAMETRO		90,332 kg
4	1	PATAMAR 2540 DIAMETRO		89,128 kg
5	4	ESCADA PADRAO 3 METROS		39,512 kg
6	3	escada guardacorpo 1,5 metros		14,538 kg
7	3	escada 1.5 metros		5,917 kg
8	1	ESCADA 2 METROS		7,671 kg
9	1	escada 1 metros		4,433 kg
10	1	escada padrao 1 metro		11,040 kg
12	1	GRADE SEGURANÇA 4200		51,990 kg
13	1	tampa inspeção		8,869 kg
14	27	suporte tubulação		0,279 kg
15	4	ISO 4144 - Bolsa S2 1 1/2		0,322 kg
16	8	pes 500 mm altura		12,651 kg