

RESPIRO 4"

RESPIRO 4"

EXTRAVASOR 1 1/2"

ENTRADA 1 1/2"

ENTRADA 1 1/2"

EXTRAVASOR 1 1/2"

SAIDA 1 1/2"

DRENO 1 1/2"

EXTRAVASOR 1 1/2"

ENTRADA 1 1/2"

SAIDA 1 1/2"

DRENO 1 1/2"

DRAWN
Jander Dantas 06/03/2017

FAZ FORTE RESERVATORIOS METALICOS

PADRAO

TCS 1801

SIZE

C

DWG NO

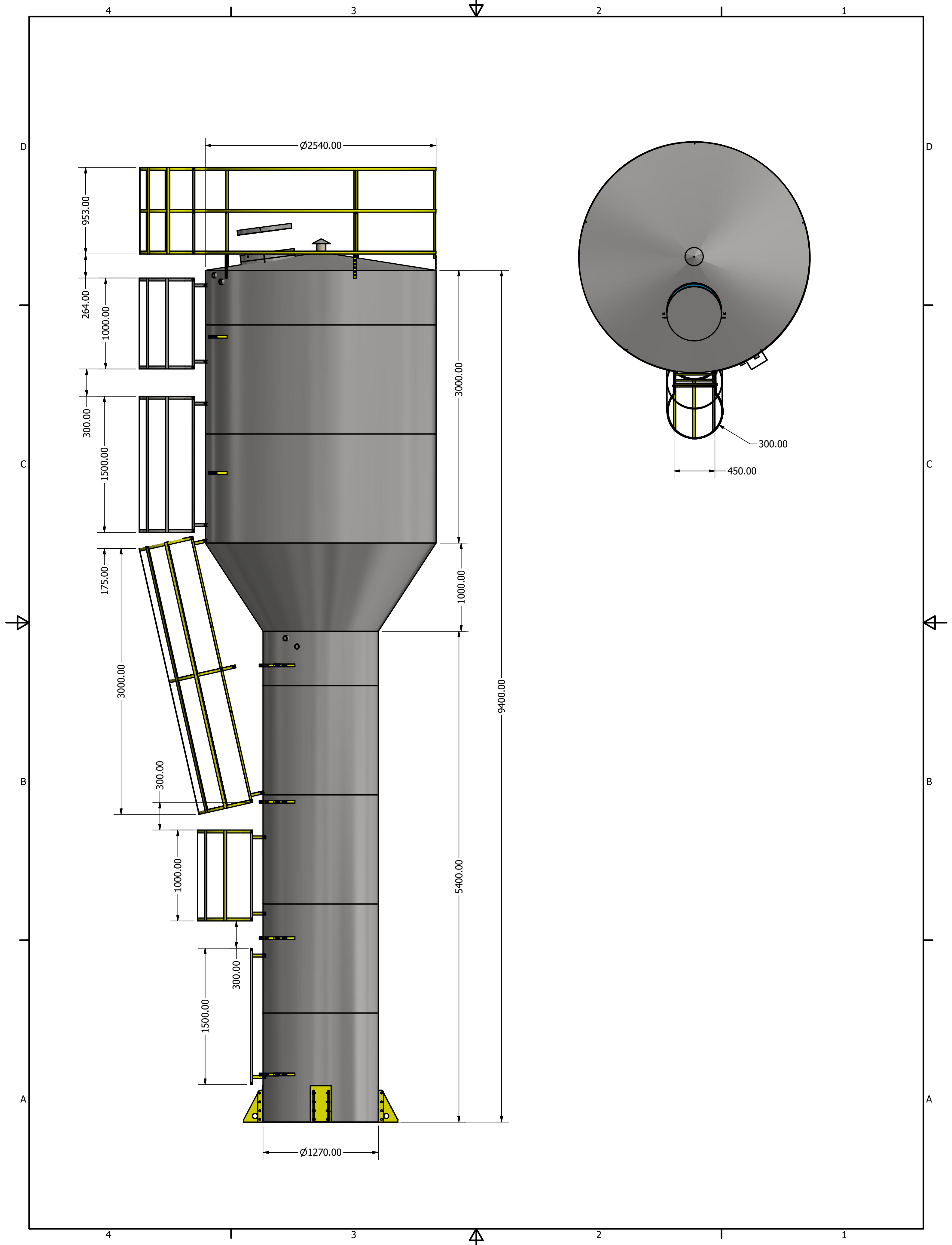
TCS 1801

REV

SCALE

SHEET 1 OF 4

FAZFORTE



4

3

2

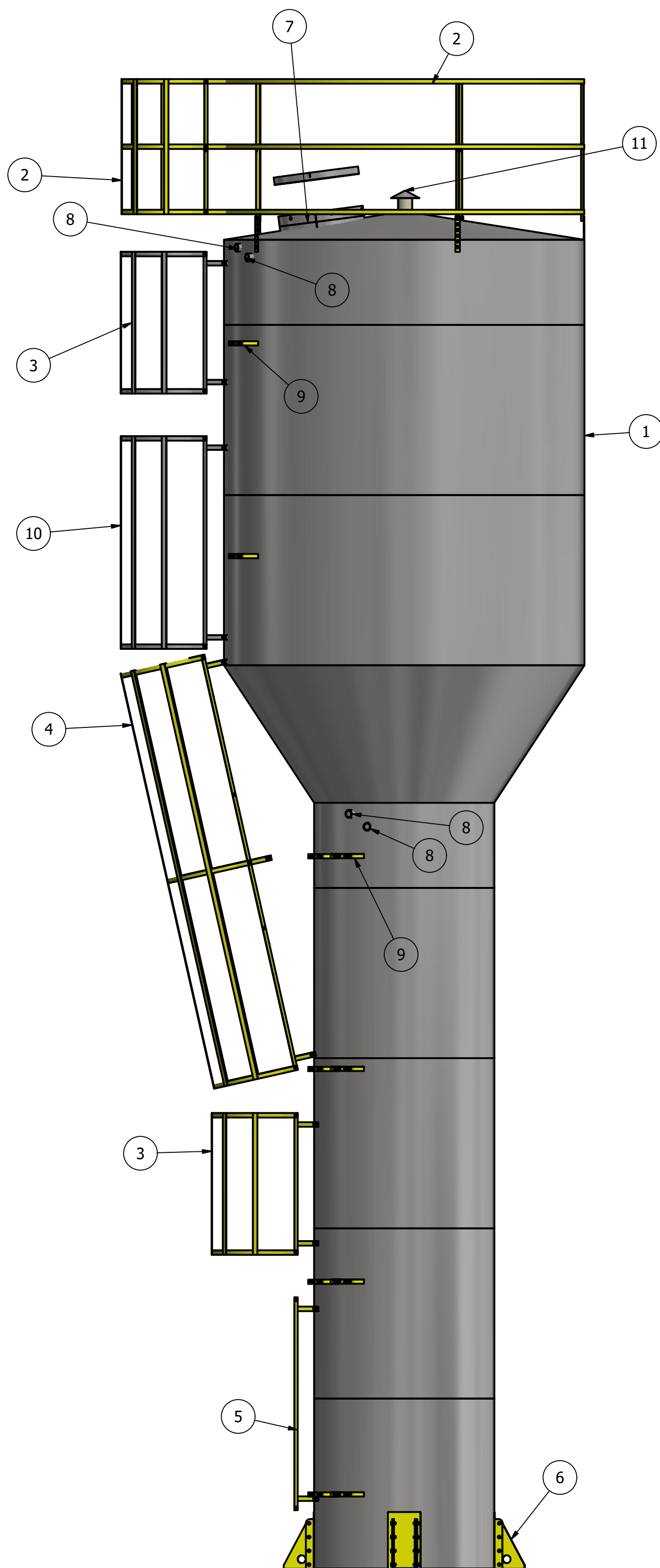
1

LISTA DE PEÇAS

| ITEM | QTD | NÚM. DE PEÇA | DESCRIÇÃO | MASSA |
|------|-----|-------------------------------|-----------|-----------|
| 1 | 1 | TCS 2001 CASCA | | |
| 2 | 1 | GRADE SEGURANÇA 2540 | | 34,602 kg |
| 3 | 2 | escada padrao 1 metro | | *Varia* |
| 4 | 1 | ESCADA PADRAO 3 METROS | | 27,087 kg |
| 5 | 1 | escada 1.5 metros | | 5,917 kg |
| 6 | 4 | pes 350 MM | | 9,176 kg |
| 7 | 1 | tampa inspeção | | 8,869 kg |
| 8 | 4 | ISO 4144 - Bolsa S2 1 1/2 | | 0,322 kg |
| 9 | 10 | suporte tubolação | | 0,279 kg |
| 10 | 1 | escada guardacorpo 1,5 metros | | 14,538 kg |
| 11 | 1 | respiro | | 1,271 kg |

D

D



C

C

B

B

A

A

4

3

2

1