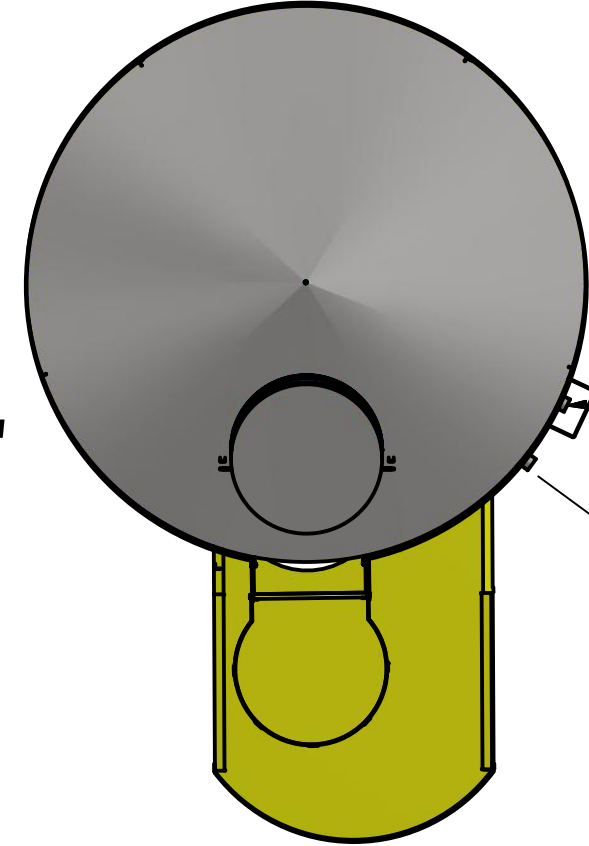
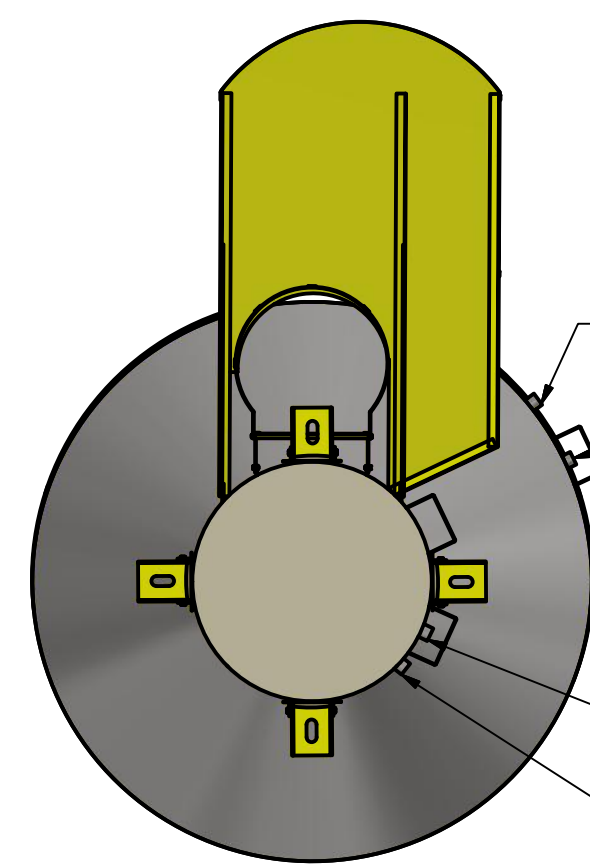


ENTRADA 1 1/2"
EXTRAVASSOR 1 1/2"

SAIDA 1 1/2"
DRENO 1 1/2"

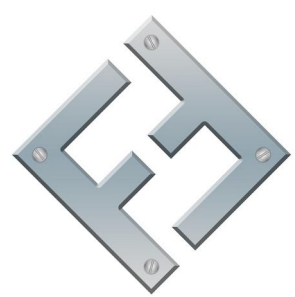


ENTRADA 1 1/2"
EXTRAVASSOR 1 1/2"



EXTRAVASSOR 1 1/2"
ENTRADA 1 1/2"
SAIDA 1 1/2"
DRENO 1 1/2"

PROJETISTA
Jander Dantas 29/02/2016

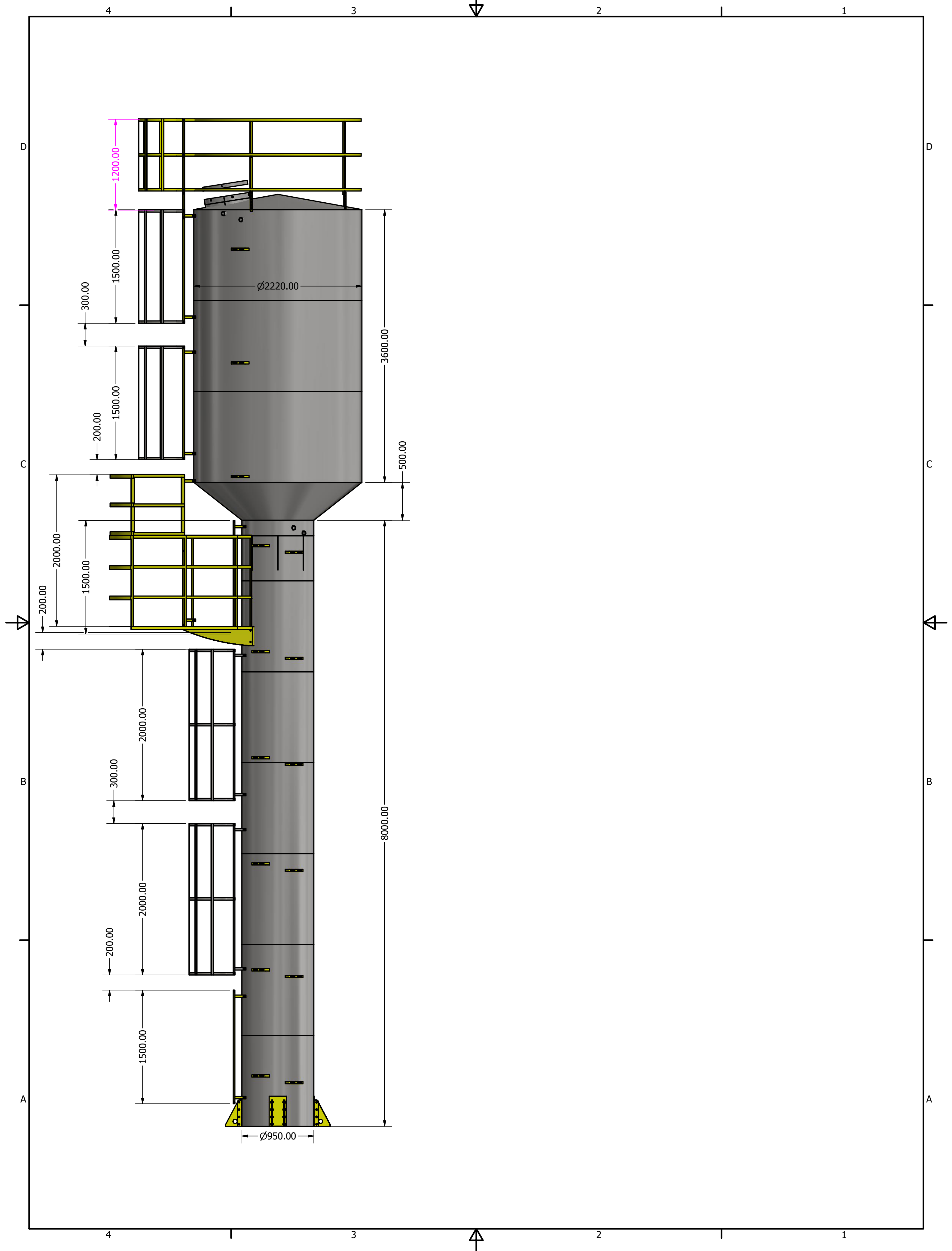


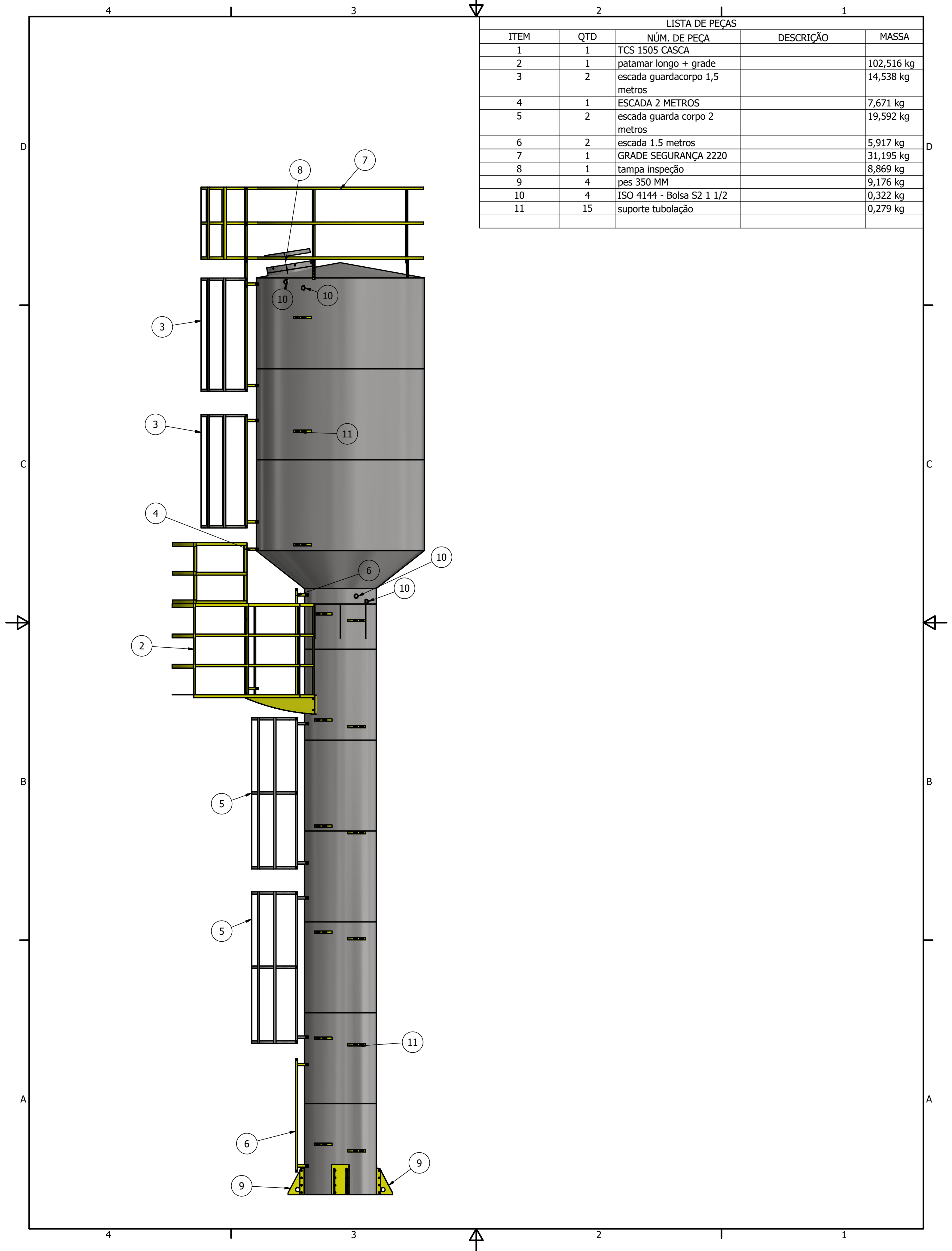
FAZFORTE

FAZ FORTE RESERVATORIOS METALICOS

NOME EMPRESA:
TCS 1505

SIZE C	DWG NO TCS 1505	REV
SCALE	SHEET 1 OF 4	





LISTA DE PEÇAS				
ITEM	QTD	NÚM. DE PEÇA	DESCRIÇÃO	MASSA
1	1	TCS 1505 CASCA		
2	1	patamar longo + grade		102,516 kg
3	2	escada guardacorpo 1,5 metros		14,538 kg
4	1	ESCADA 2 METROS		7,671 kg
5	2	escada guarda corpo 2 metros		19,592 kg
6	2	escada 1.5 metros		5,917 kg
7	1	GRADE SEGURANÇA 2220		31,195 kg
8	1	tampa inspeção		8,869 kg
9	4	pes 350 MM		9,176 kg
10	4	ISO 4144 - Bolsa S2 1 1/2		0,322 kg
11	15	suporte tubolação		0,279 kg