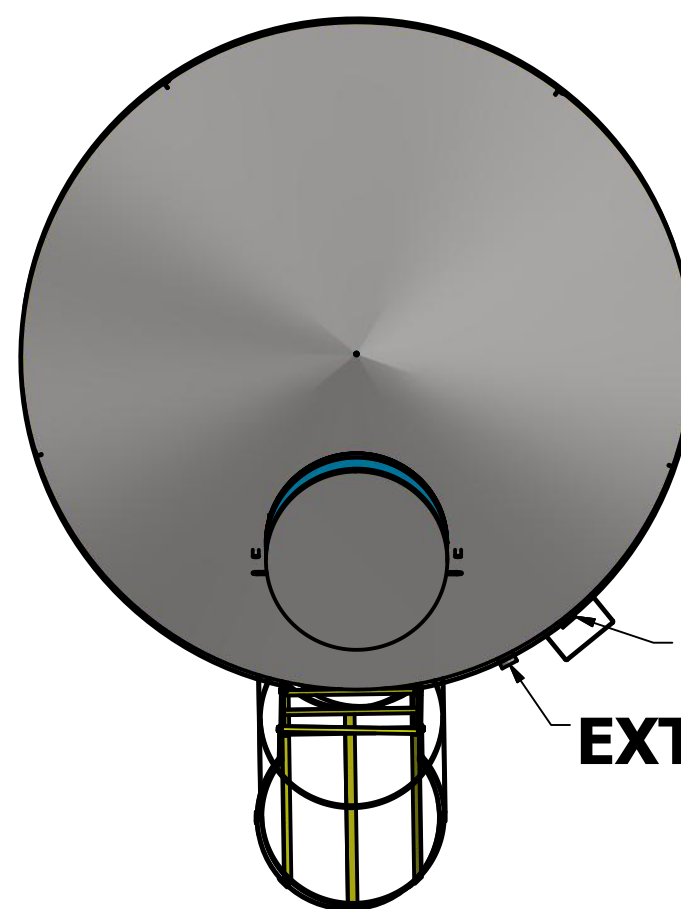
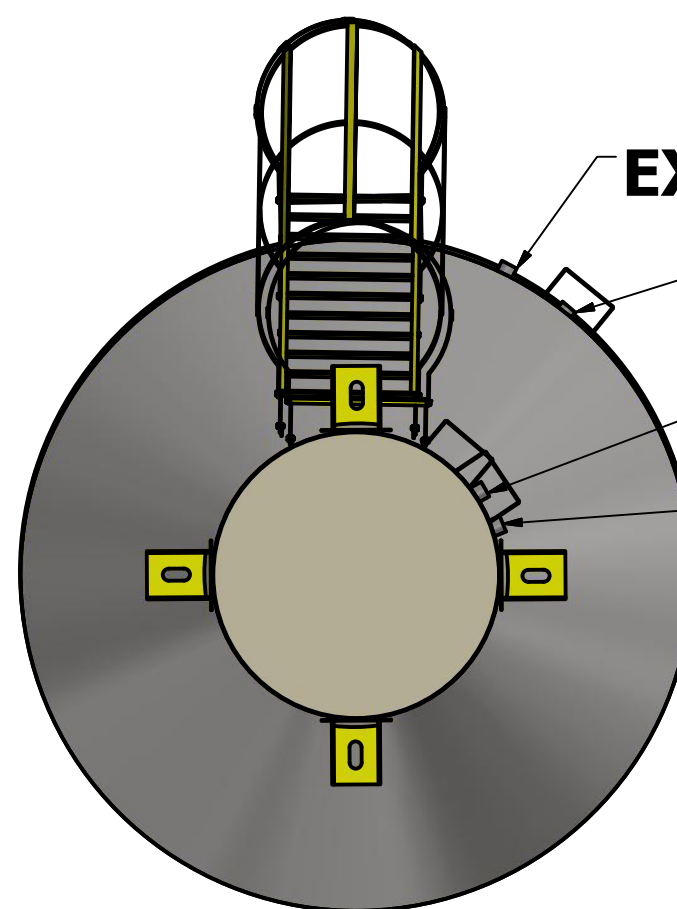


**EXTRAVASSOR 1 1/2"**  
**ENTRADA 1 1/2"**

**DRENO 1 1/2"**  
**SAIDA 1 1/2"**

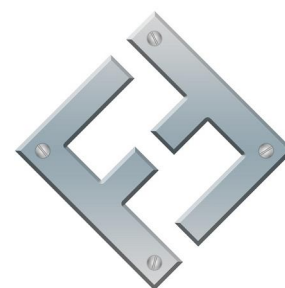


**ENTRADA 1 1/2"**  
**EXTRAVASSOR 1 1/2"**



**EXTRAVASSOR 1 1/2"**  
**ENTRADA 1 1/2"**  
**SAIDA 1 1/2"**  
**DRENO 1 1/2"**

DRAWN  
 Jander Dantas 13/03/2017



**FAZFORTE**

**FAZ FORTE RESERVATORIOS METALICOS**

PADRAO

**TCS 1503**

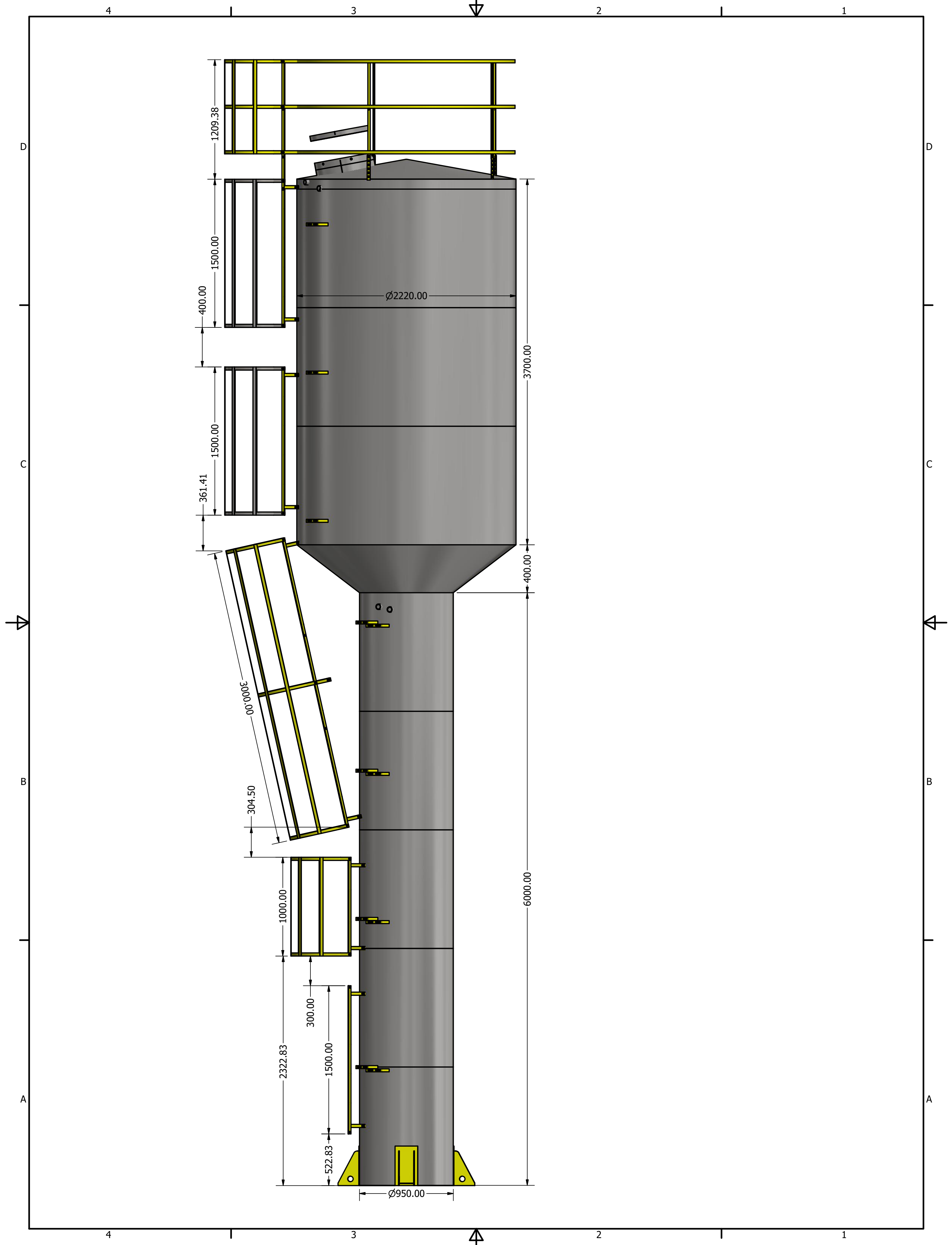
SIZE  
**C**

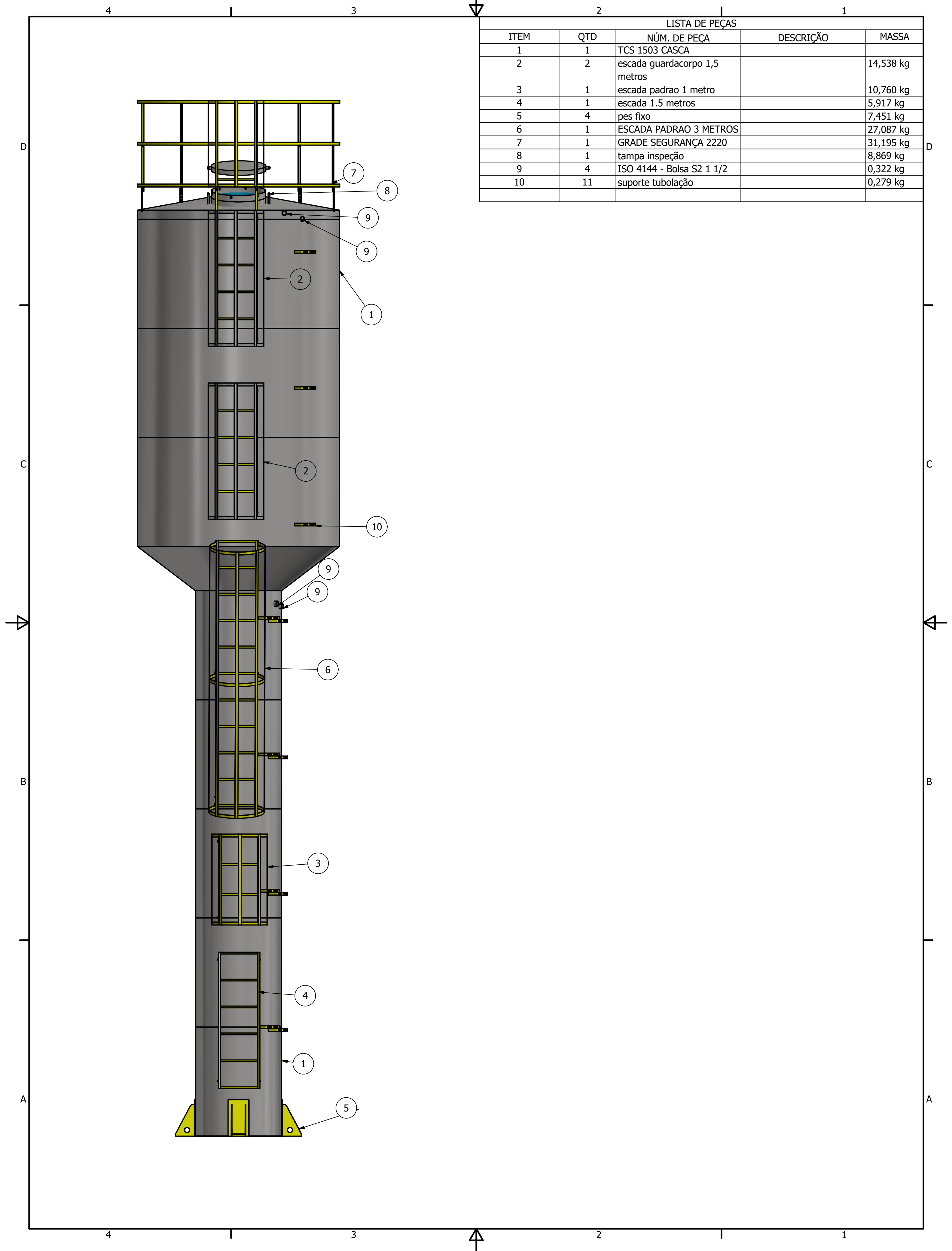
DWG NO  
**TCS 1503**

REV

SCALE

SHEET 1 OF 4





LISTA DE PEÇAS				
ITEM	QTD	NÚM. DE PEÇA	DESCRIÇÃO	MASSA
1	1	TCS 1503 CASCA		
2	2	escada guardacorpo 1,5 metros		14,538 kg
3	1	escada padrao 1 metro		10,760 kg
4	1	escada 1.5 metros		5,917 kg
5	4	pes fixo		7,451 kg
6	1	ESCADA PADRAO 3 METROS		27,087 kg
7	1	GRADE SEGURANÇA 2220		31,195 kg
8	1	tampa inspeção		8,869 kg
9	4	ISO 4144 - Bolsa S2 1 1/2		0,322 kg
10	11	suporte tubolação		0,279 kg