

4

3

2

1

D

D

C

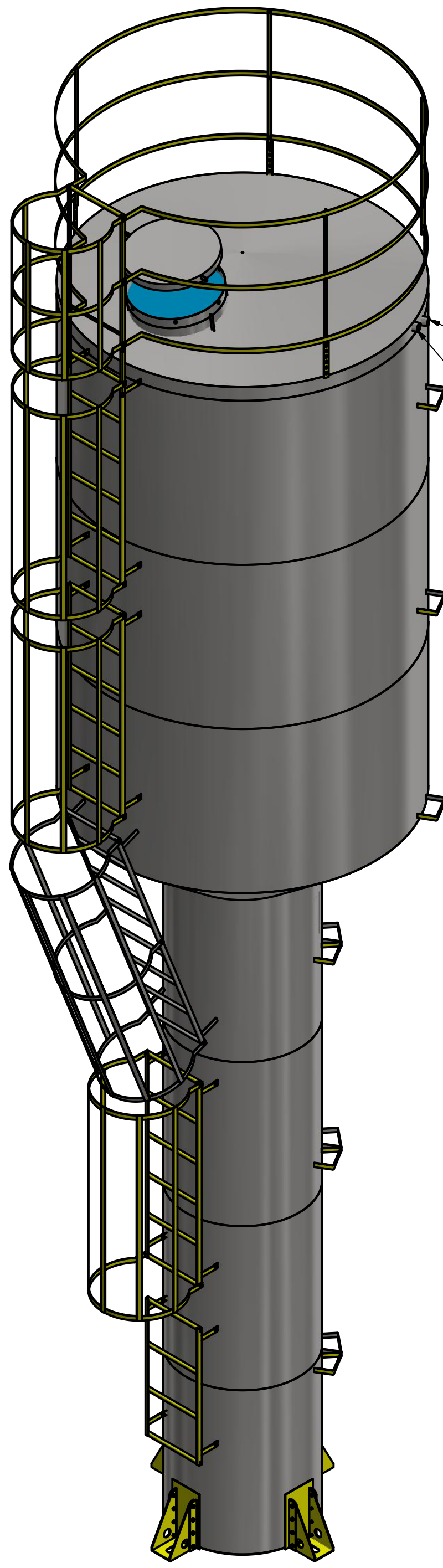
C

B

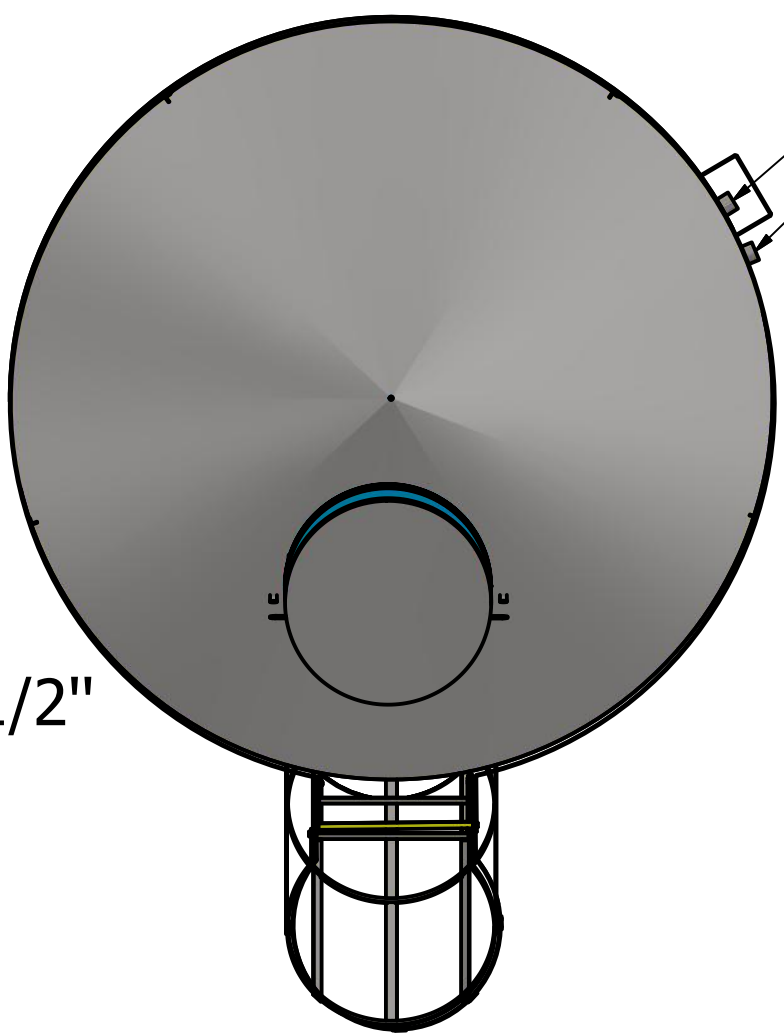
B

A

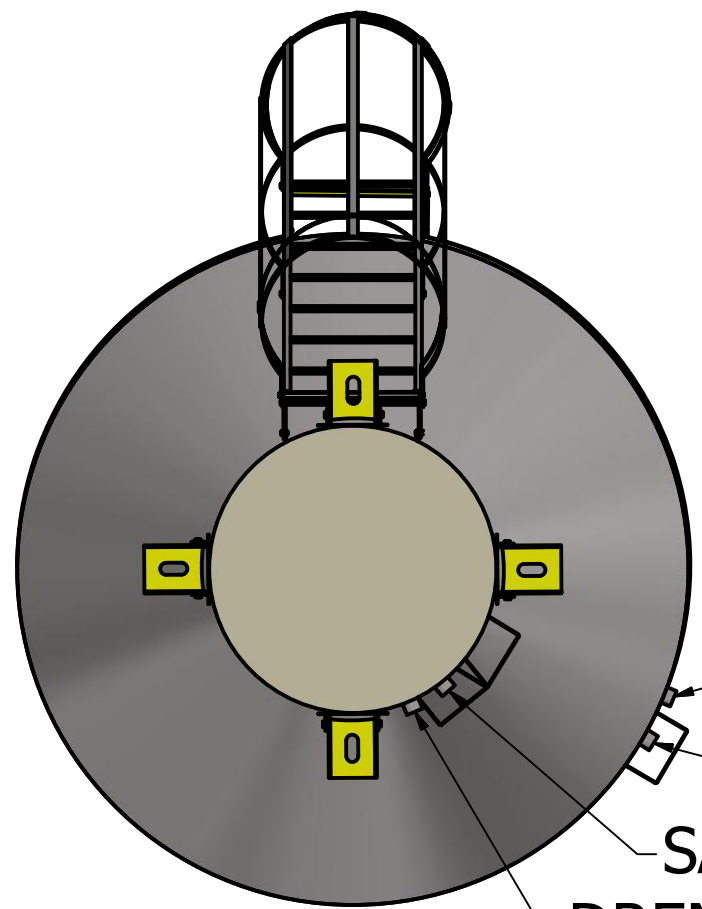
A



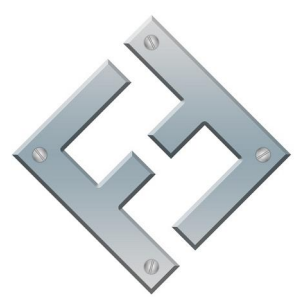
ENTRADA 1 1/2"
EXTRAVASOR 1 1/2"



ENTRADA 1 1/2"
EXTRAVASOR 1 1/2"



EXTRAVASOR 1 1/2"
ENTRADA 1 1/2"
SAIDA 1 1/2"
DRENO 1 1/2"

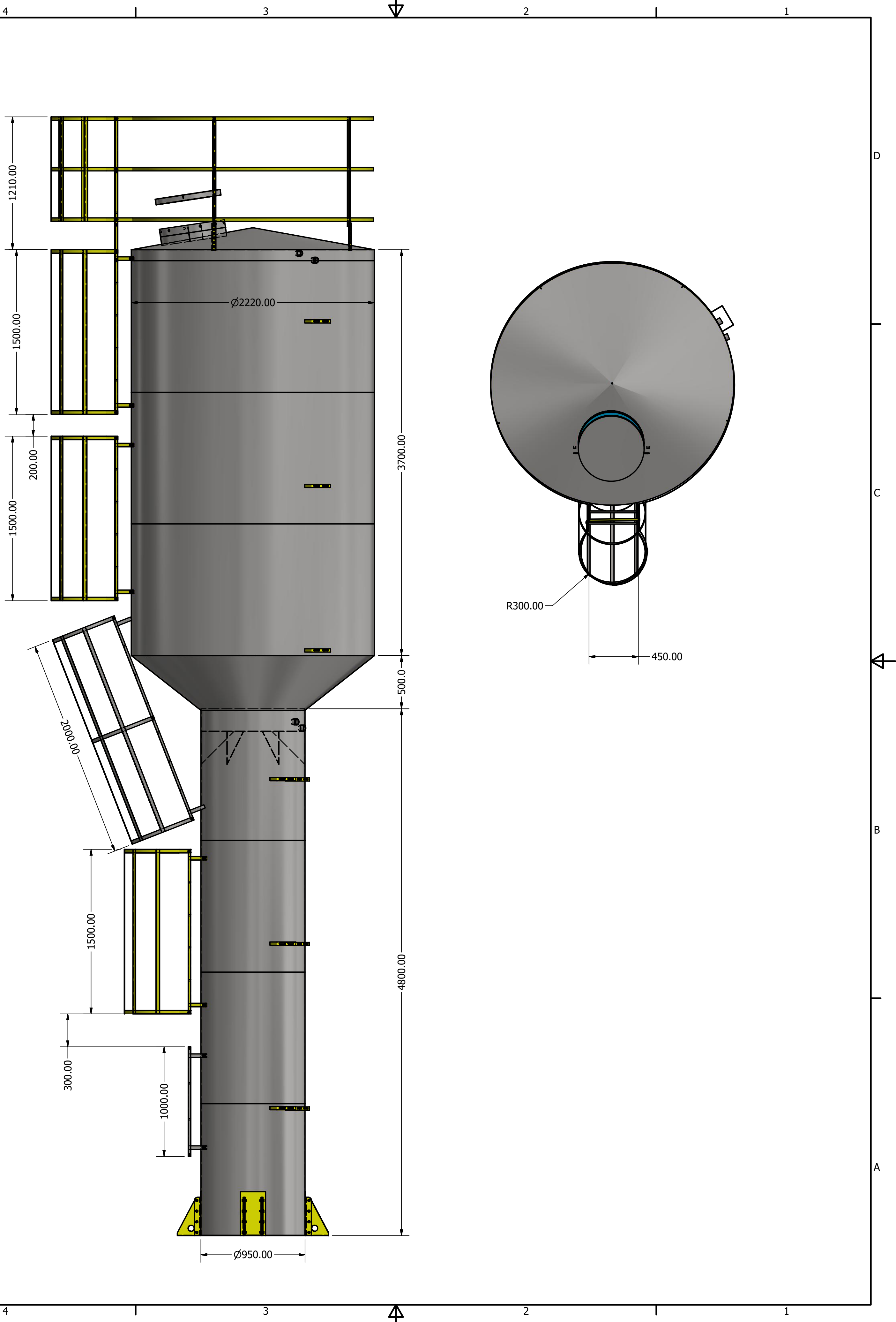
DRAWN Jander		03/04/2017		FAZ FORTE RESERVATORIOS METALICOS	
 FAZFORTE		PADRAO TCS 1502			
		SIZE C	DWG NO TCS 1502		REV
SCALE				SHEET 1 OF 4	

4

3

2

1



1210.00

1500.00

200.00

1500.00

2000.00

1500.00

300.00

1000.00

Ø2220.00

Ø950.00

3700.00

500.0

4800.00

R300.00

450.00

D

C

B

A

D

C

B

A

4

3

2

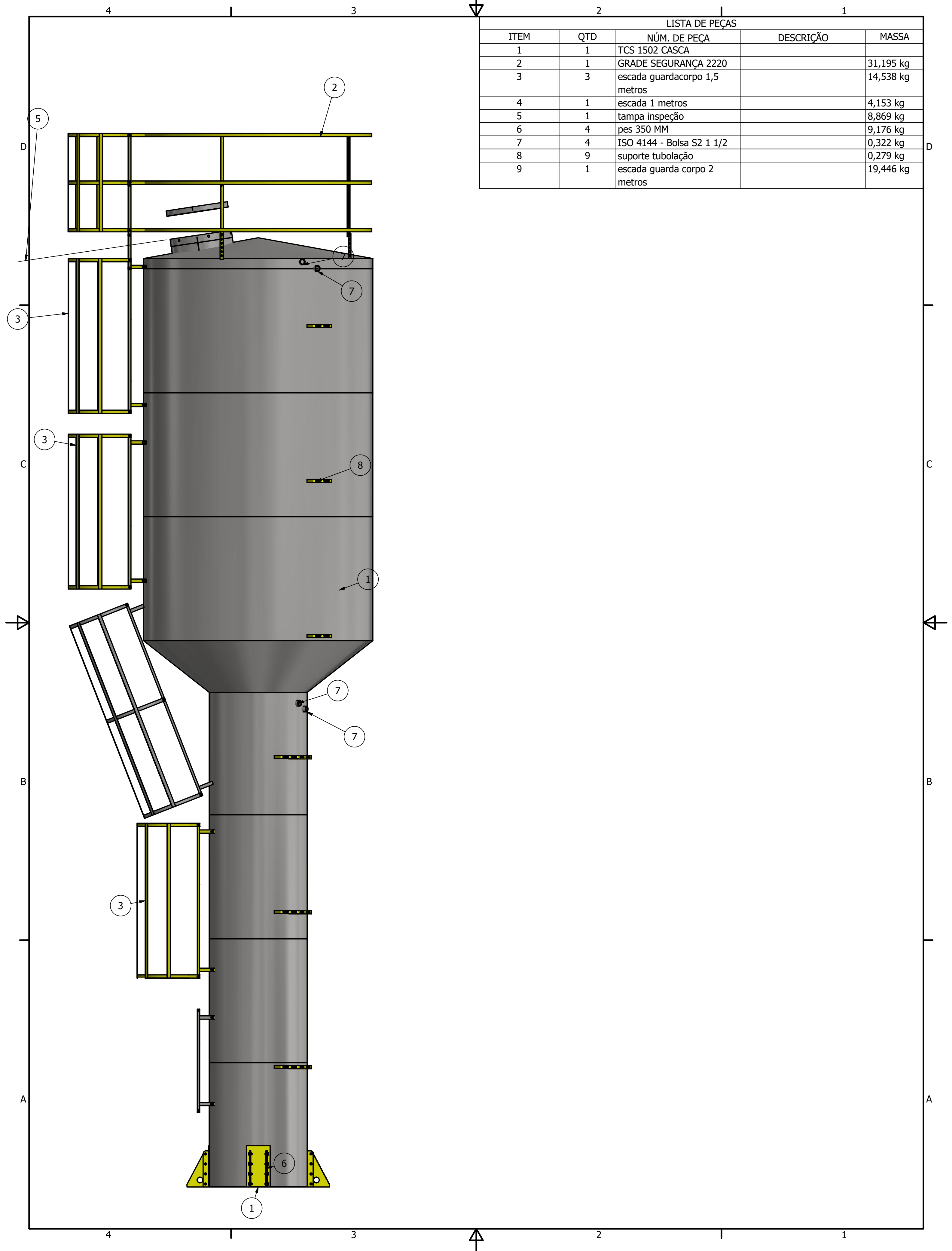
1

4

3

2

1



LISTA DE PEÇAS				
ITEM	QTD	NÚM. DE PEÇA	DESCRIÇÃO	MASSA
1	1	TCS 1502 CASCA		
2	1	GRADE SEGURANÇA 2220		31,195 kg
3	3	escada guardacorporo 1,5 metros		14,538 kg
4	1	escada 1 metros		4,153 kg
5	1	tampa inspeção		8,869 kg
6	4	pes 350 MM		9,176 kg
7	4	ISO 4144 - Bolsa S2 1 1/2		0,322 kg
8	9	suporte tubulação		0,279 kg
9	1	escada guarda corpo 2 metros		19,446 kg