

4

3

2

1

D

D

C

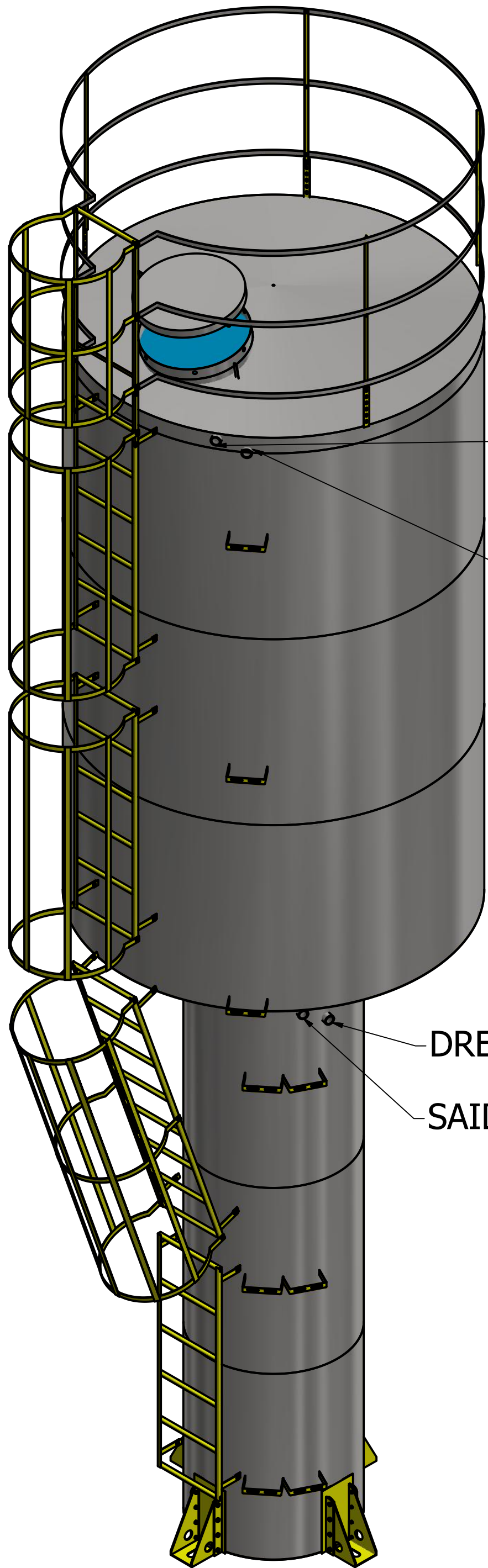
C

B

B

A

A

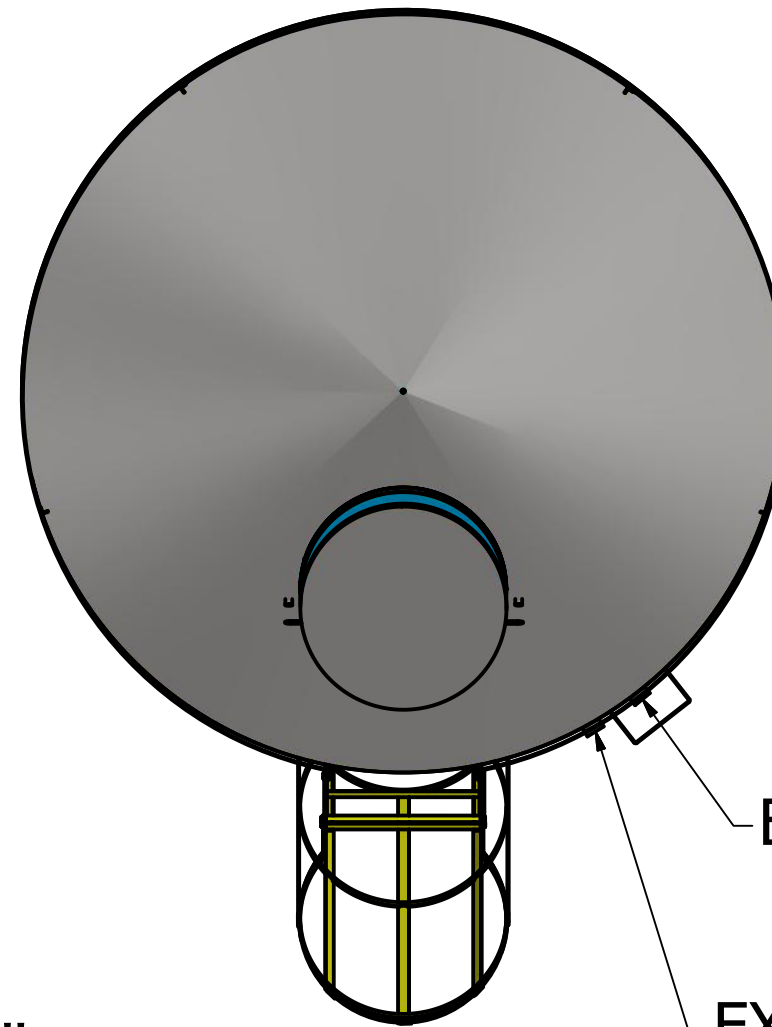


EXTRAVASOR 1 1/2"

ENTRADA 1 1/2"

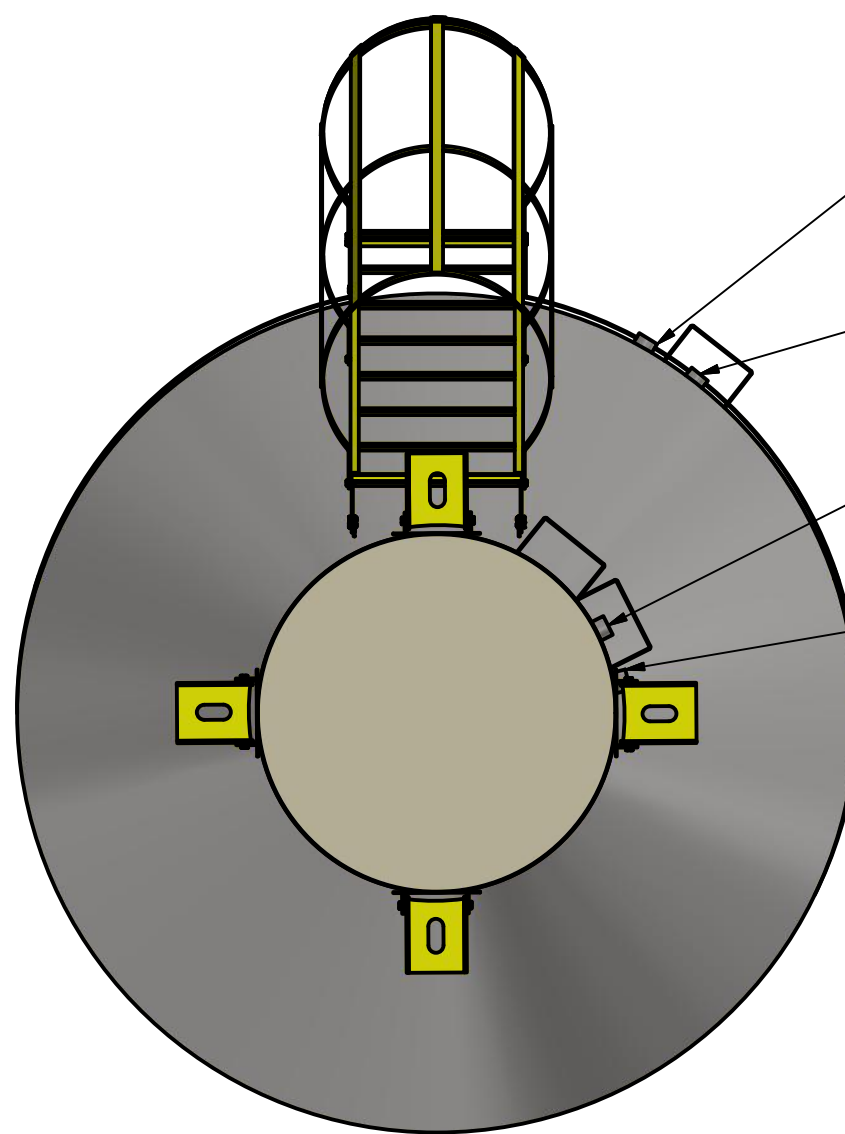
DRENO 1 1/2"

SAIDA 1 1/2"



ENTRADA 1 1/2"

EXTRAVASOR 1 1/2"



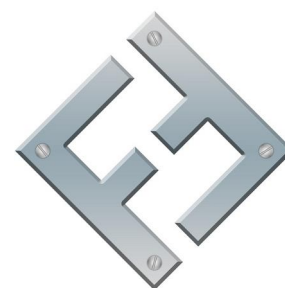
EXTRAVASOR 1 1/2"

ENTRADA 1 1/2"

SAIDA 1 1/2"

DRENO 1 1/2"

DRAWN  
Jander Dantas 28/02/2017



**FAZFORTE**

**FAZ FORTE RESERVATORIOS METALICOS**

PADRAO

**TCS 1501**

SIZE

C

DWG NO

TCS 1501

REV

SCALE

SHEET 1 OF 4

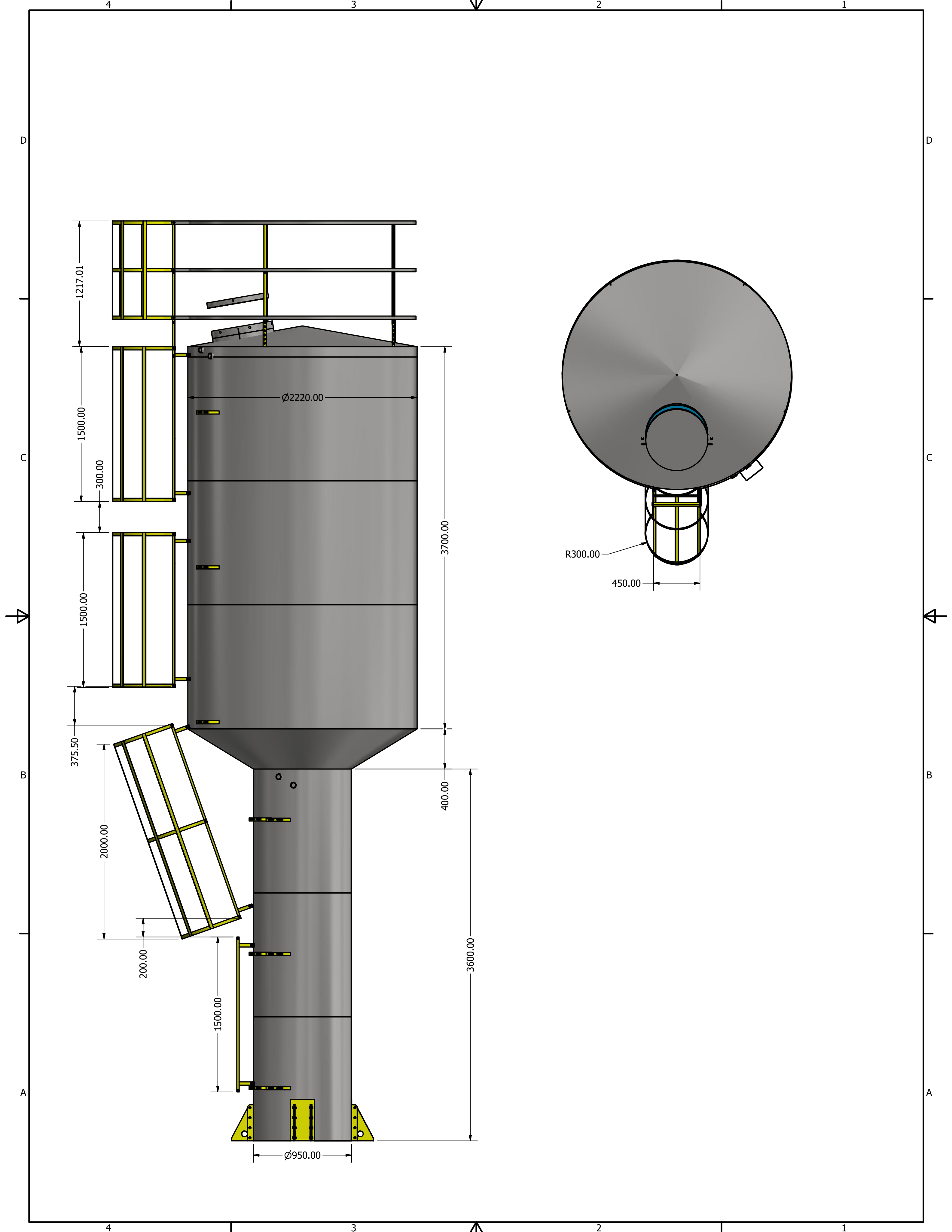
4

3

2

1

A



4

3

2

1

D

D

C

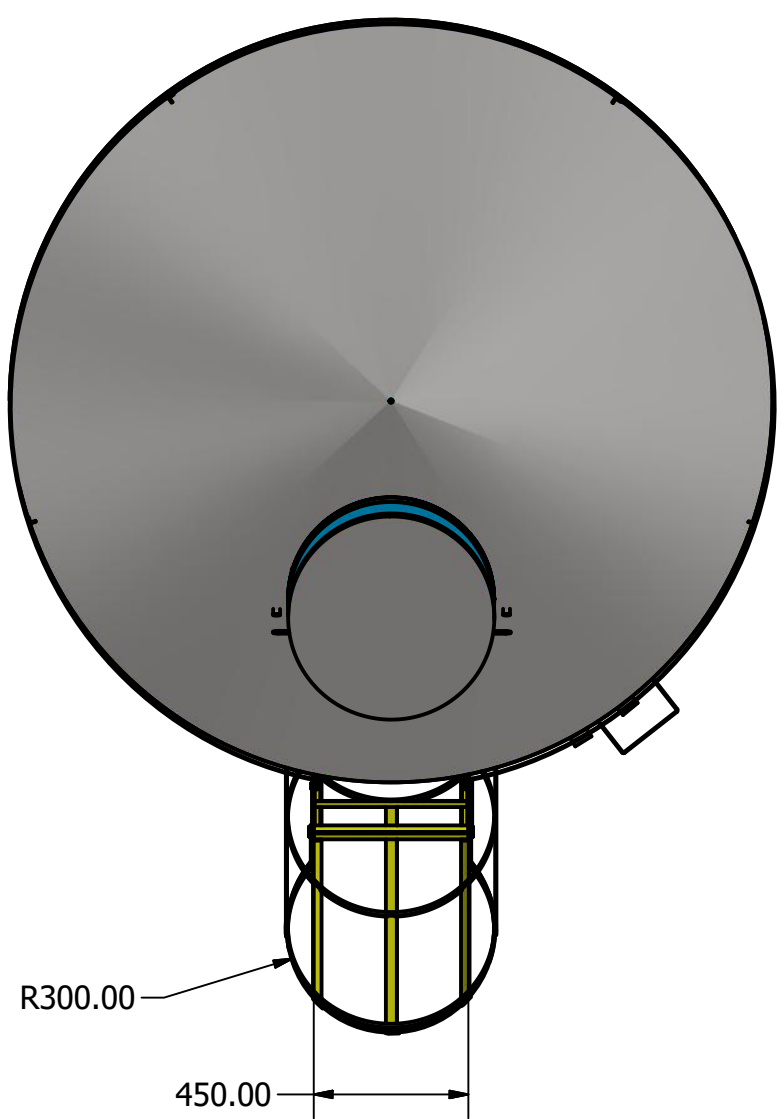
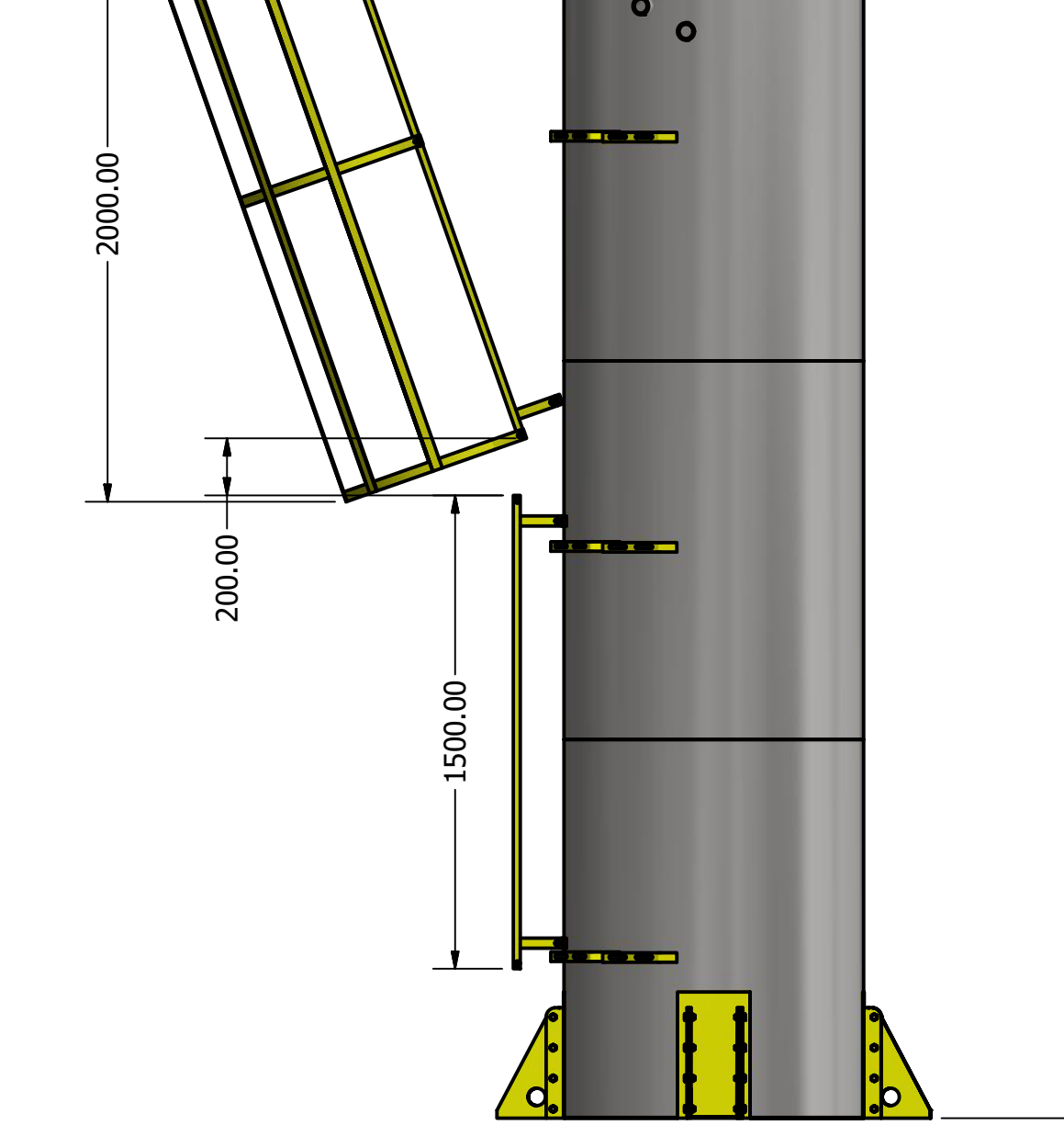
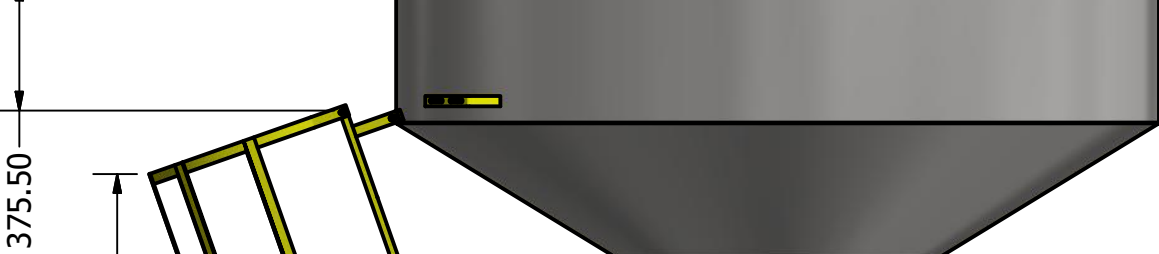
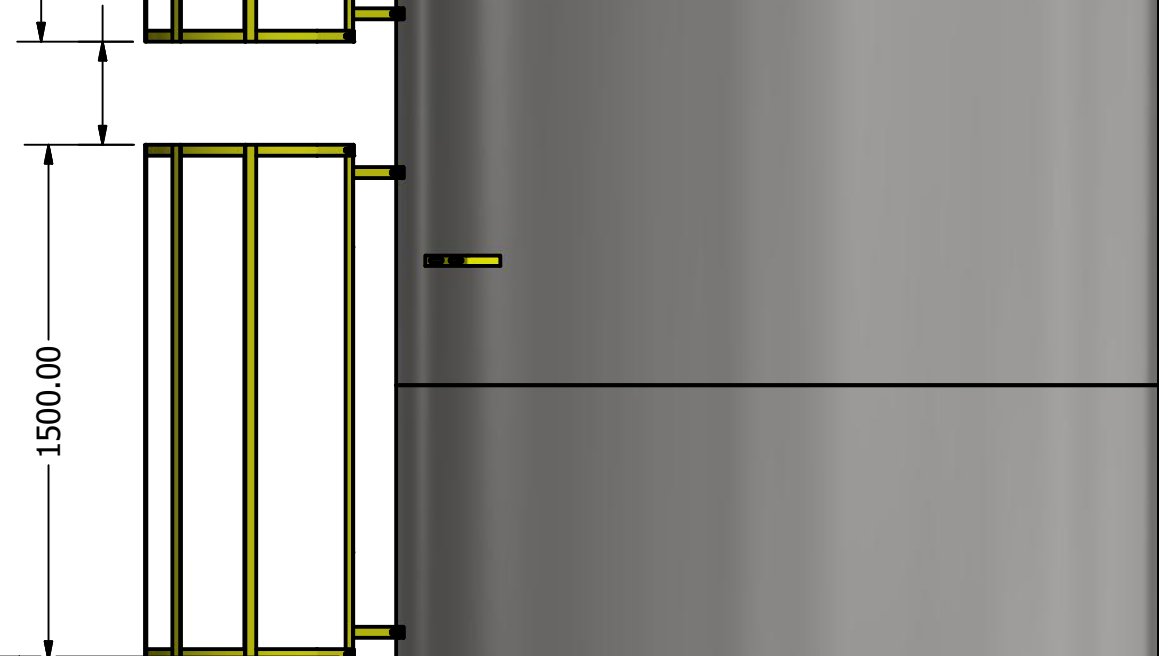
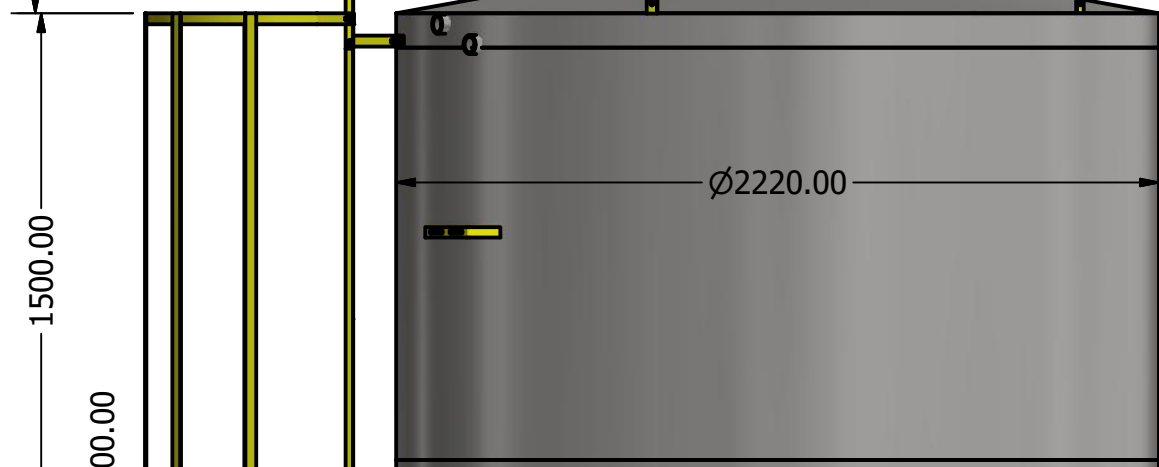
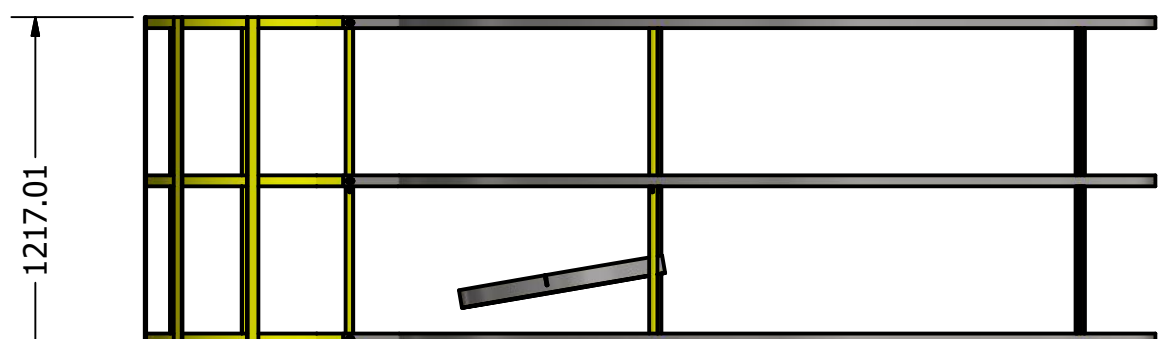
C

B

B

A

A



1217.01

1500.00

300.00

1500.00

375.50

2000.00

200.00

1500.00

Ø950.00

Ø2220.00

3700.00

400.00

3600.00

R300.00

450.00

4

3

2

1

## LISTA DE PEÇAS

ITEM	QTD	NÚM. DE PEÇA	DESCRIÇÃO	MASSA
1	1	TCS 1501 CASCA		
2	2	escada guardacorpo 1,5 metros		14,538 kg
3	1	escada guarda corpo 2 metros		19,592 kg
4	1	escada 1.5 metros		5,917 kg
5	4	pes 350 MM		9,176 kg
6	1	GRADE SEGURANÇA 2220		31,195 kg
7	1	tampa inspeção		8,869 kg
8	4	ISO 4144 - Bolsa S2 1 1/2		0,322 kg
9	9	suporte tubolação		0,279 kg

D

D

C

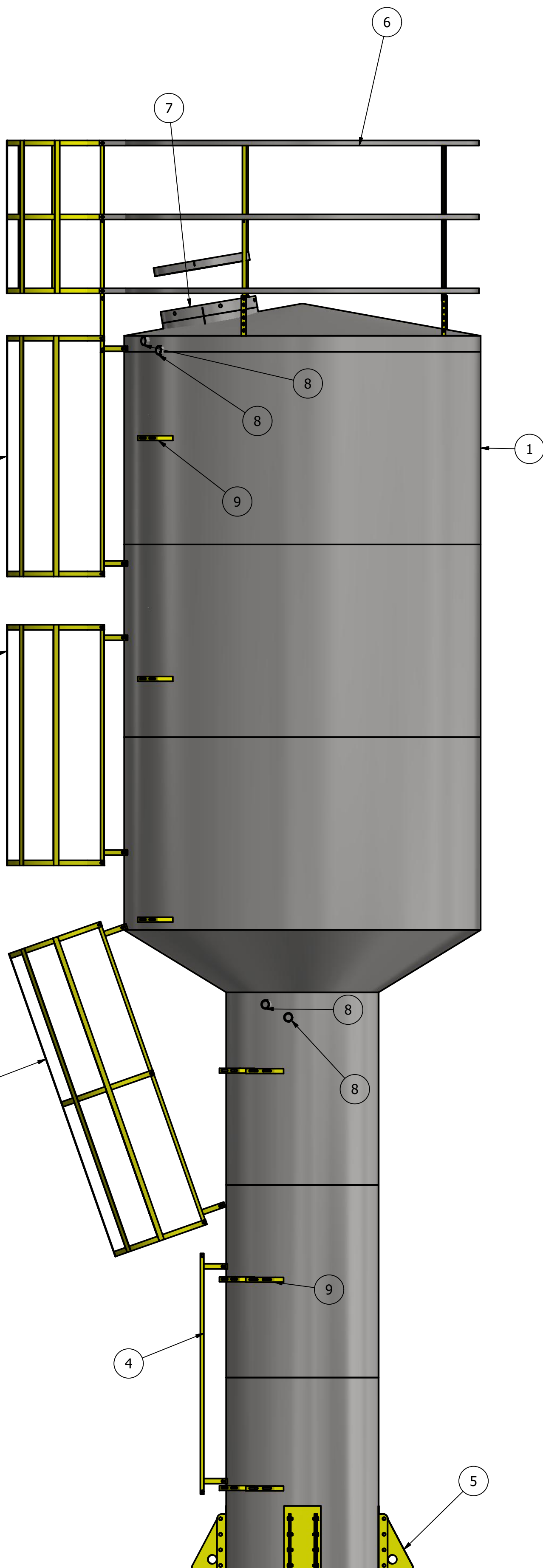
C

B

B

A

A



4

3

2

1