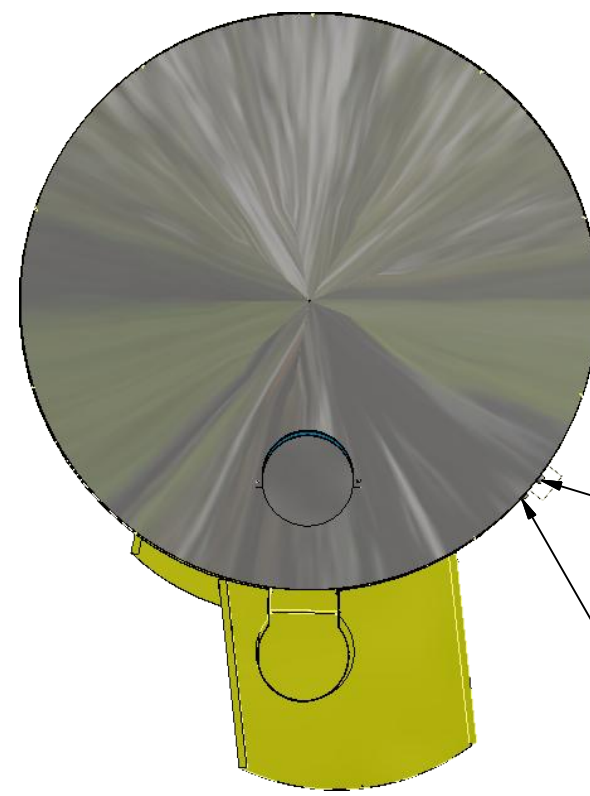


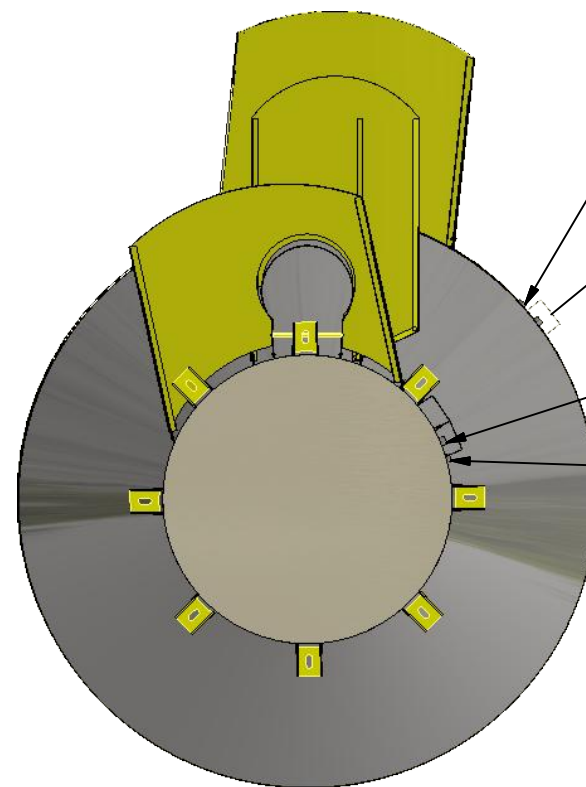
EXTRAVASOR 1 1/2"

ENTRADA 1 1/2"

SAIDA 1 1/2"
DRENO 1 1/2"

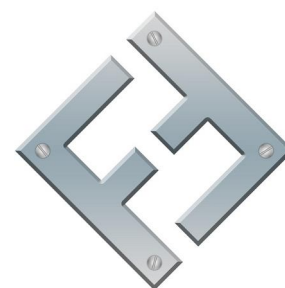


ENTRADA 1 1/2"
EXTRAVASOR 1 1/2"



EXTRAVASOR 1 1/2"
ENTRADA 1 1/2"
SAIDA 1 1/2"
DRENO 1 1/2"

PROJETISTA
DIONE RODRIGUES 29/02/2016



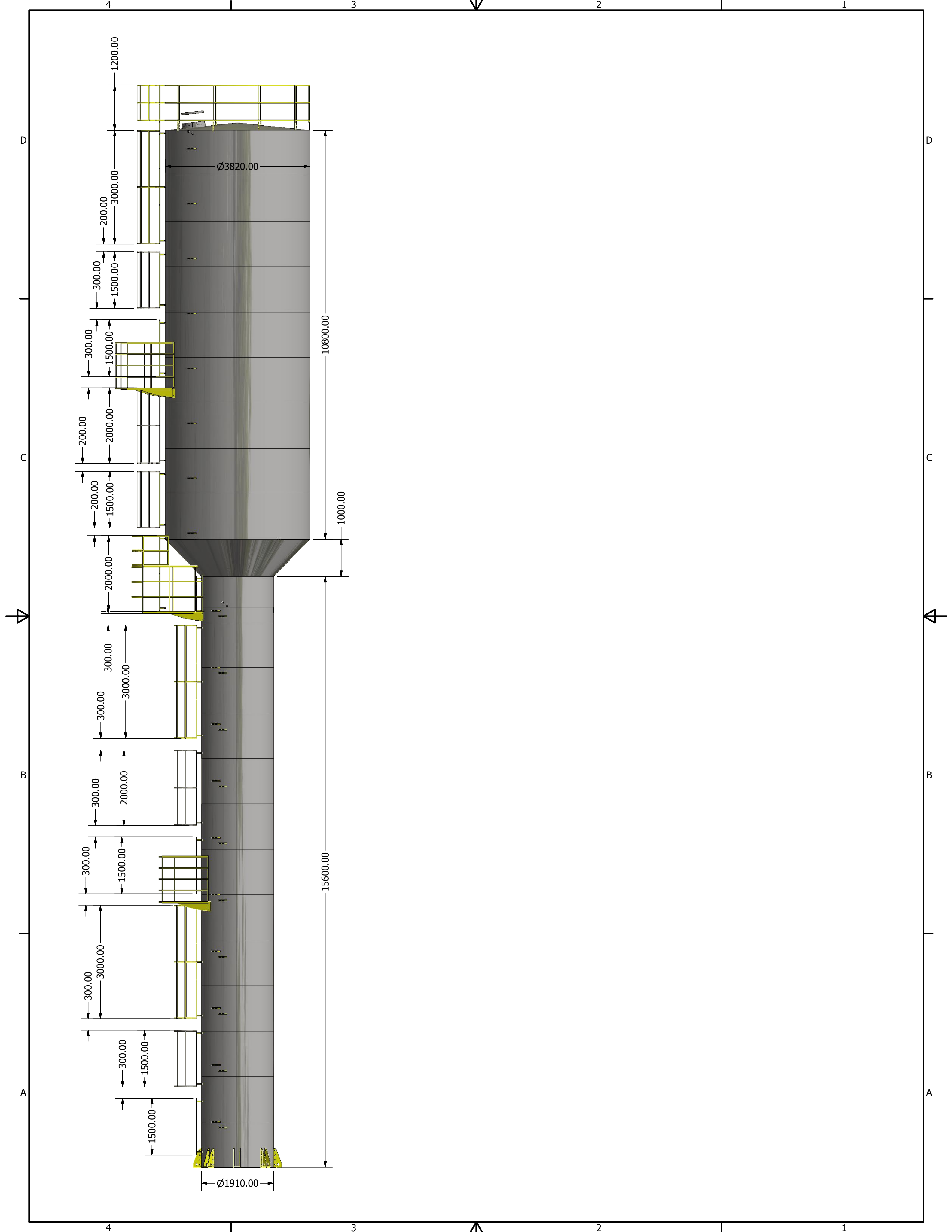
FAZFORTE

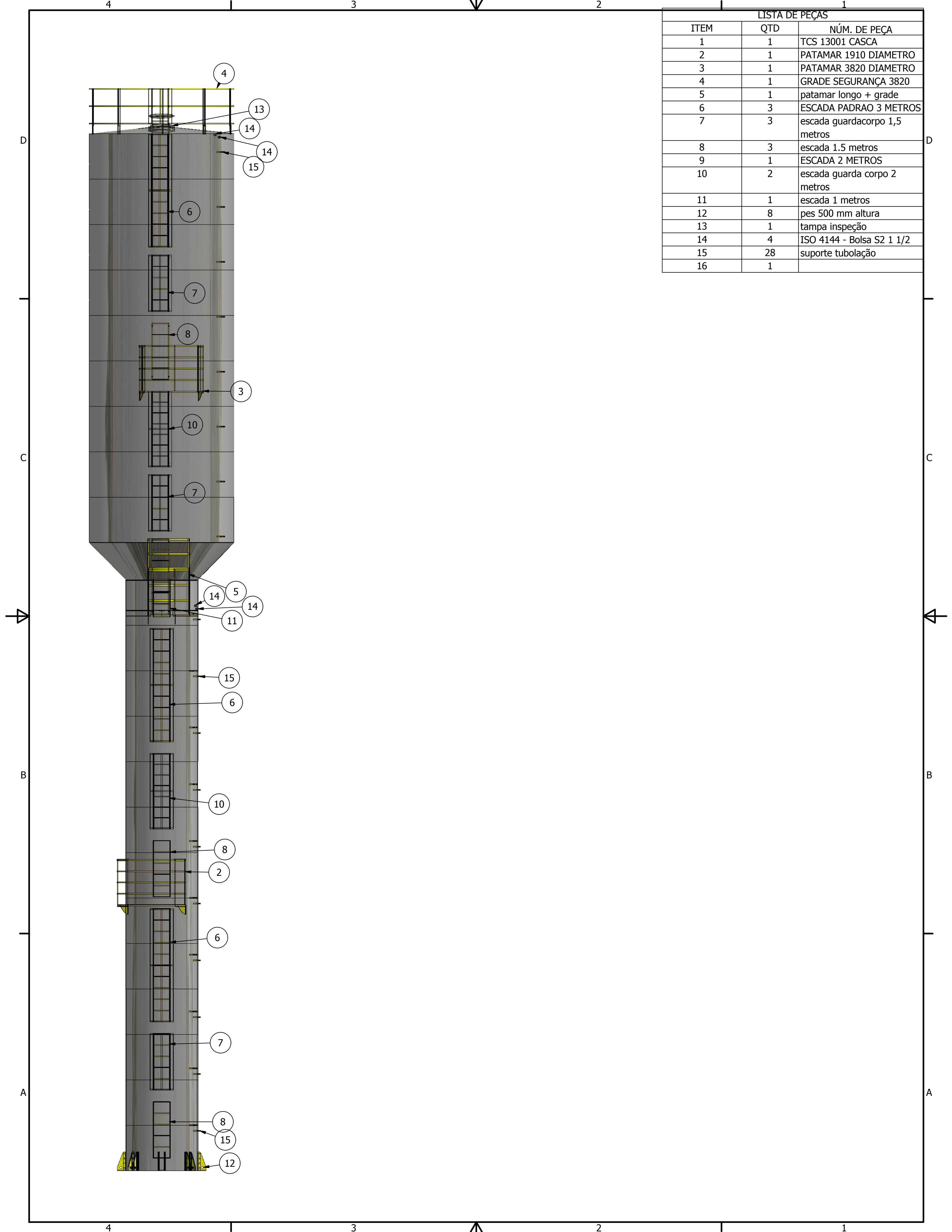
FAZ FORTE RESERVATORIOS METALICOS

NOME EMPRESA:

TCS 13001

SIZE C	DWG NO TCS 13001	REV
SCALE	SHEET 1 OF 4	





LISTA DE PEÇAS		
ITEM	QTD	NÚM. DE PEÇA
1	1	TCS 13001 CASCA
2	1	PATAMAR 1910 DIAMETRO
3	1	PATAMAR 3820 DIAMETRO
4	1	GRADE SEGURANÇA 3820
5	1	patamar longo + grade
6	3	ESCADA PADRAO 3 METROS
7	3	escada guardacorpo 1,5 metros
8	3	escada 1.5 metros
9	1	ESCADA 2 METROS
10	2	escada guarda corpo 2 metros
11	1	escada 1 metros
12	8	pes 500 mm altura
13	1	tampa inspeção
14	4	ISO 4144 - Bolsa S2 1 1/2
15	28	suporte tubolação
16	1	