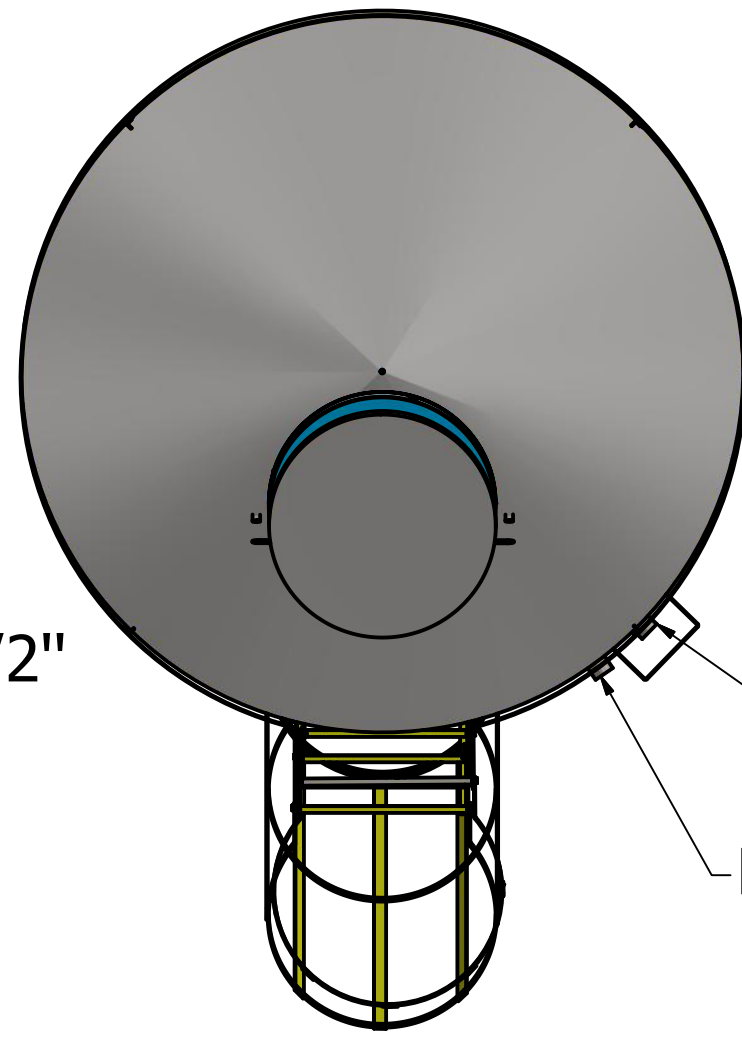


EXTRAVASOR 1 1/2"

ENTRADA 1 1/2"

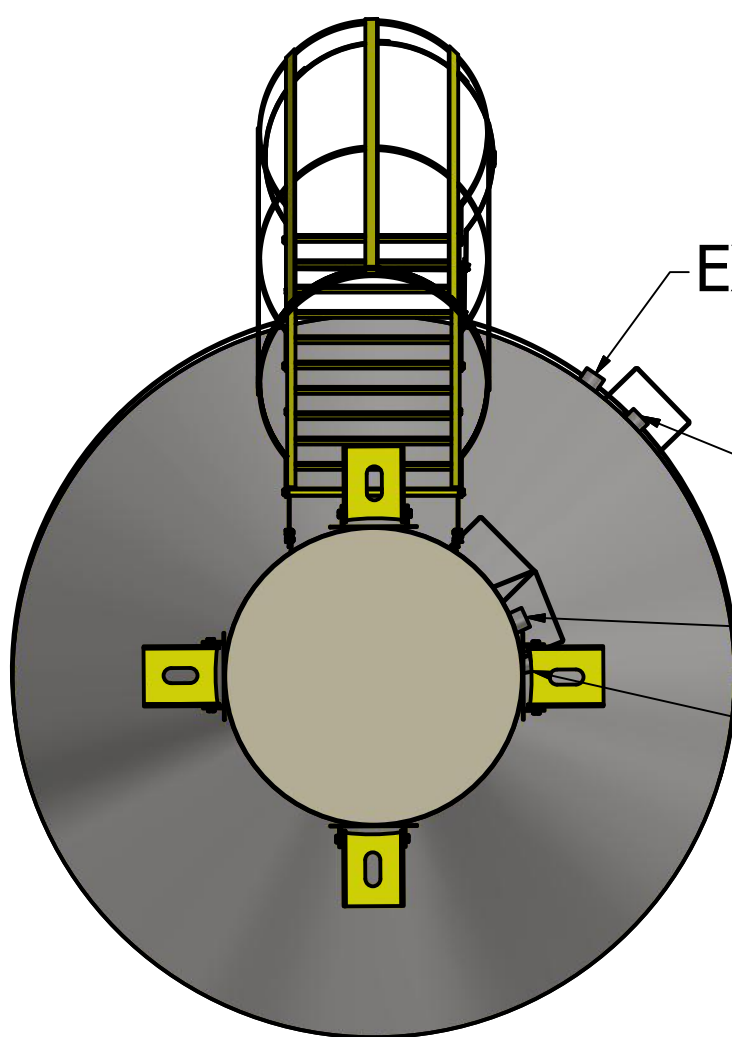
SAIDA 1 1/2"

DRENO 1 1/2"



ENTRADA 1 1/2"

EXTRAVASOR 1 1/2"



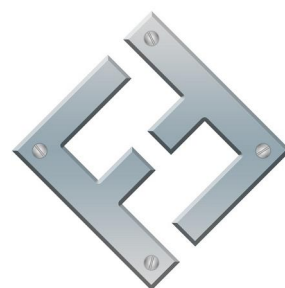
EXTRAVASOR 1 1/2"

ENTRADA 1 1/2"

SAIDA 1 1/2"

DRENO 1 1/2"

DRAWN
Jander Dantas 04/03/2017



FAZFORTE

FAZ FORTE RESERVATORIOS METALICOS

PADRAO

TCS 1203

SIZE

C

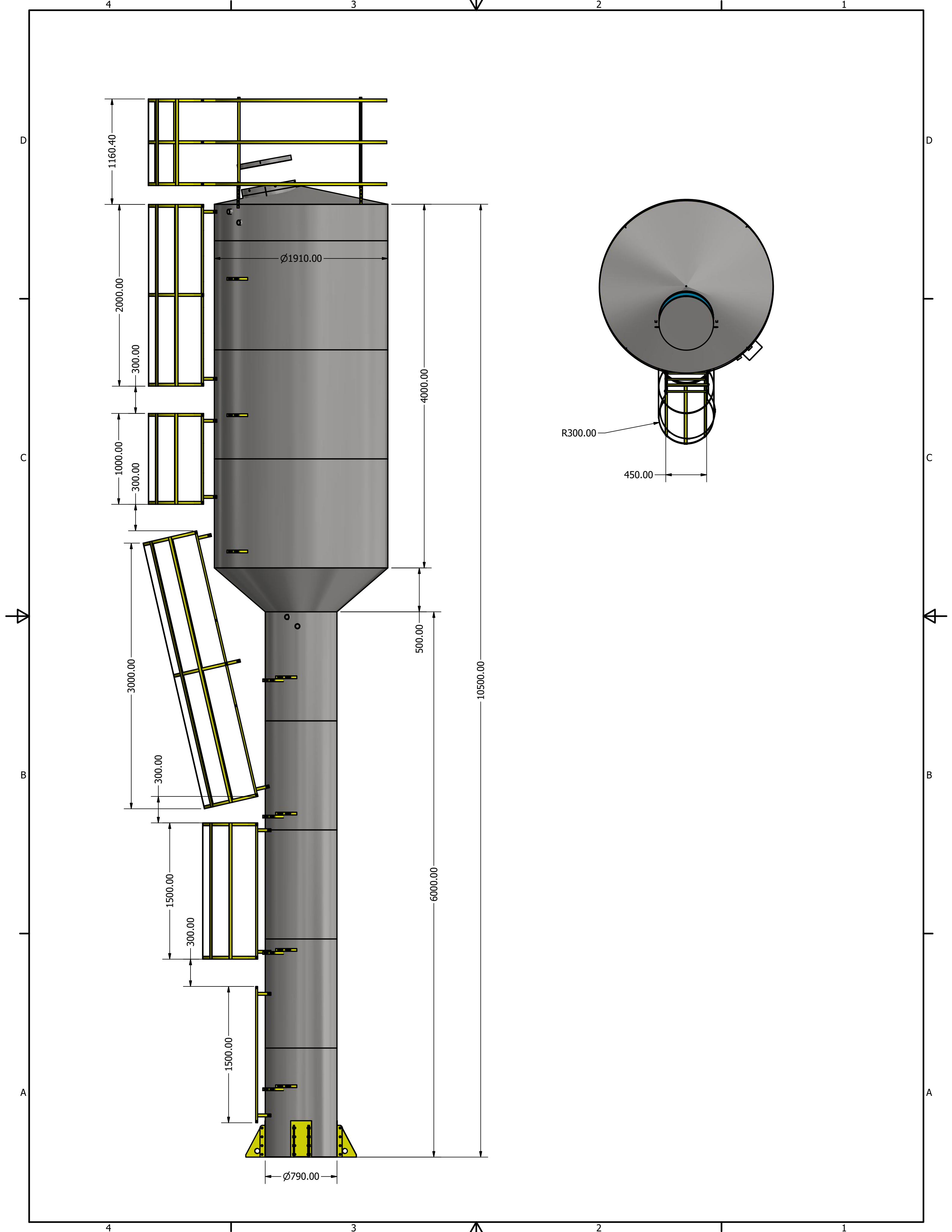
DWG NO

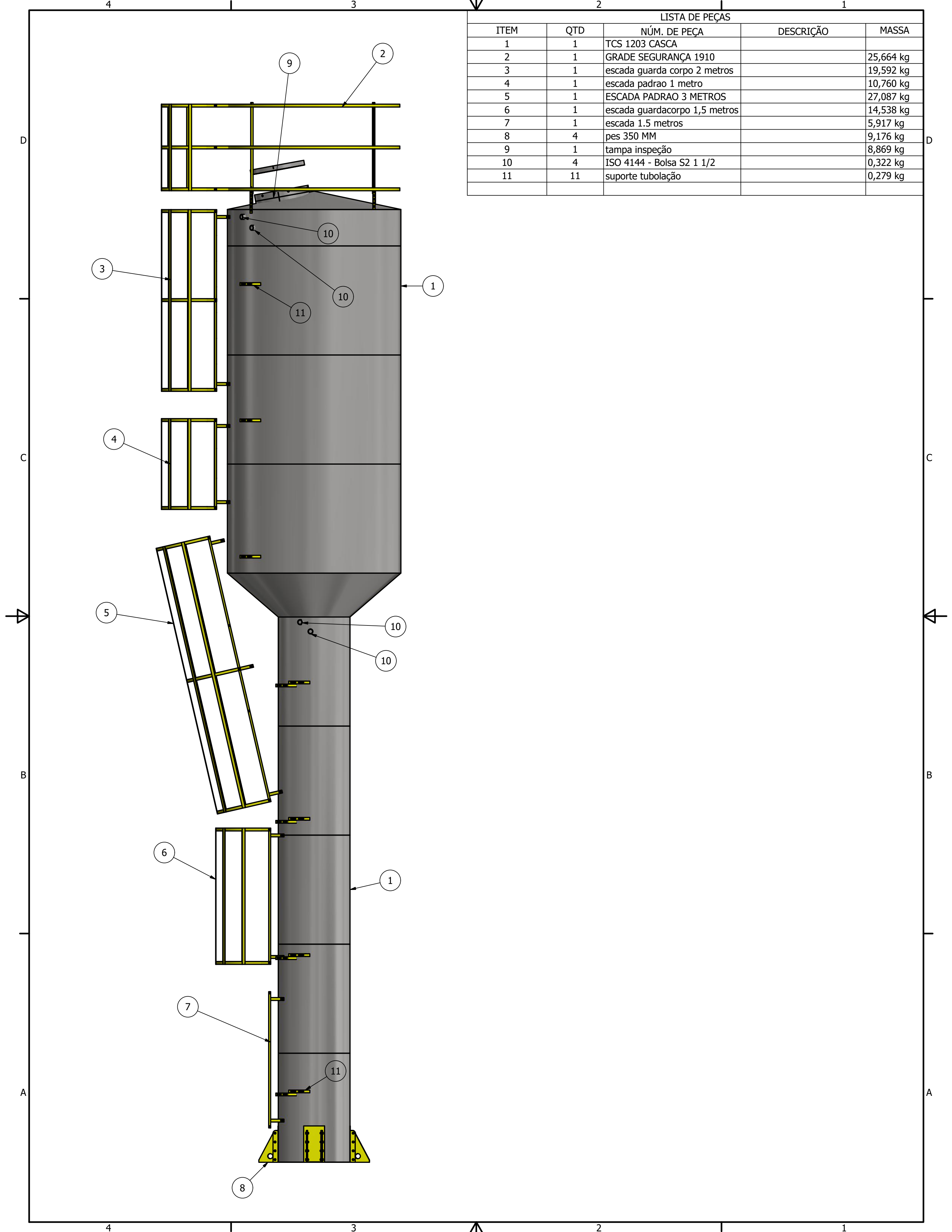
TCS 1203

REV

SCALE

SHEET 1 OF 4





LISTA DE PEÇAS				
ITEM	QTD	NÚM. DE PEÇA	DESCRIÇÃO	MASSA
1	1	TCS 1203 CASCA		
2	1	GRADE SEGURANÇA 1910		25,664 kg
3	1	escada guarda corpo 2 metros		19,592 kg
4	1	escada padrao 1 metro		10,760 kg
5	1	ESCADA PADRAO 3 METROS		27,087 kg
6	1	escada guardacorpo 1,5 metros		14,538 kg
7	1	escada 1.5 metros		5,917 kg
8	4	pes 350 MM		9,176 kg
9	1	tampa inspeção		8,869 kg
10	4	ISO 4144 - Bolsa S2 1 1/2		0,322 kg
11	11	suporte tubulação		0,279 kg