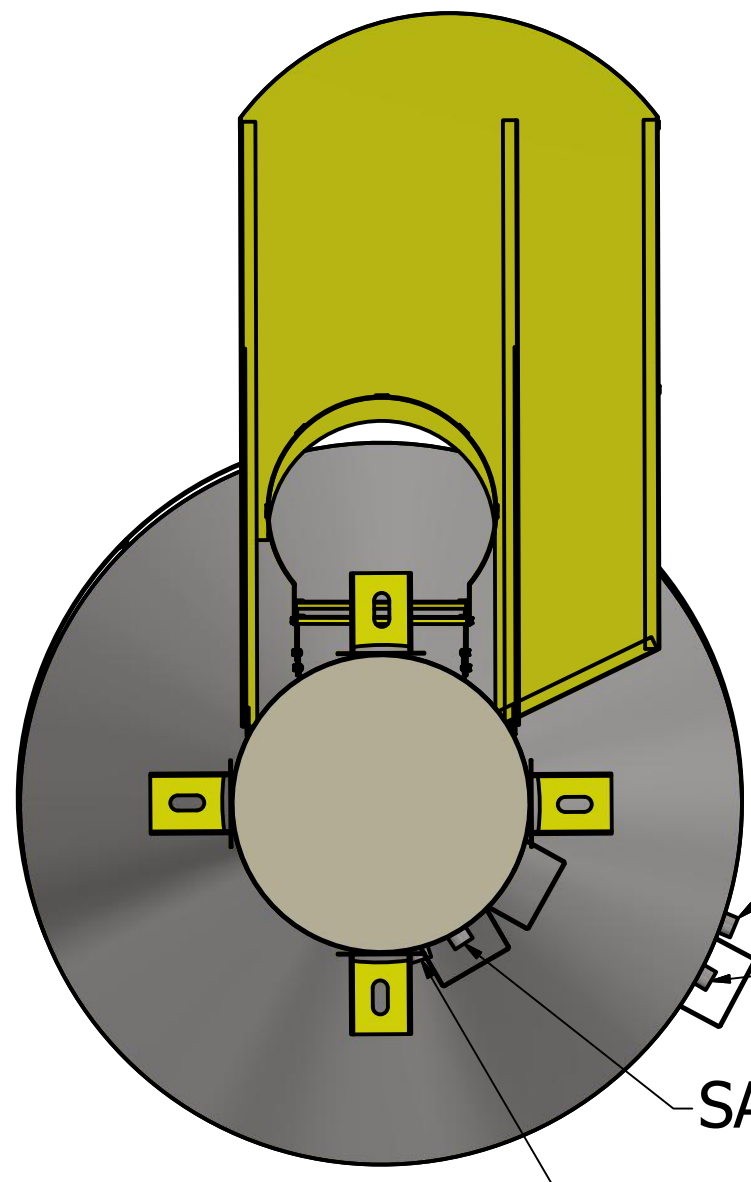


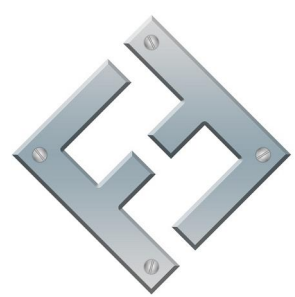
ENTRADA 1 1/2"
EXTRAVASOR 1 1/2"

ENTRADA 1 1/2"
EXTRAVASOR 1 1/2"



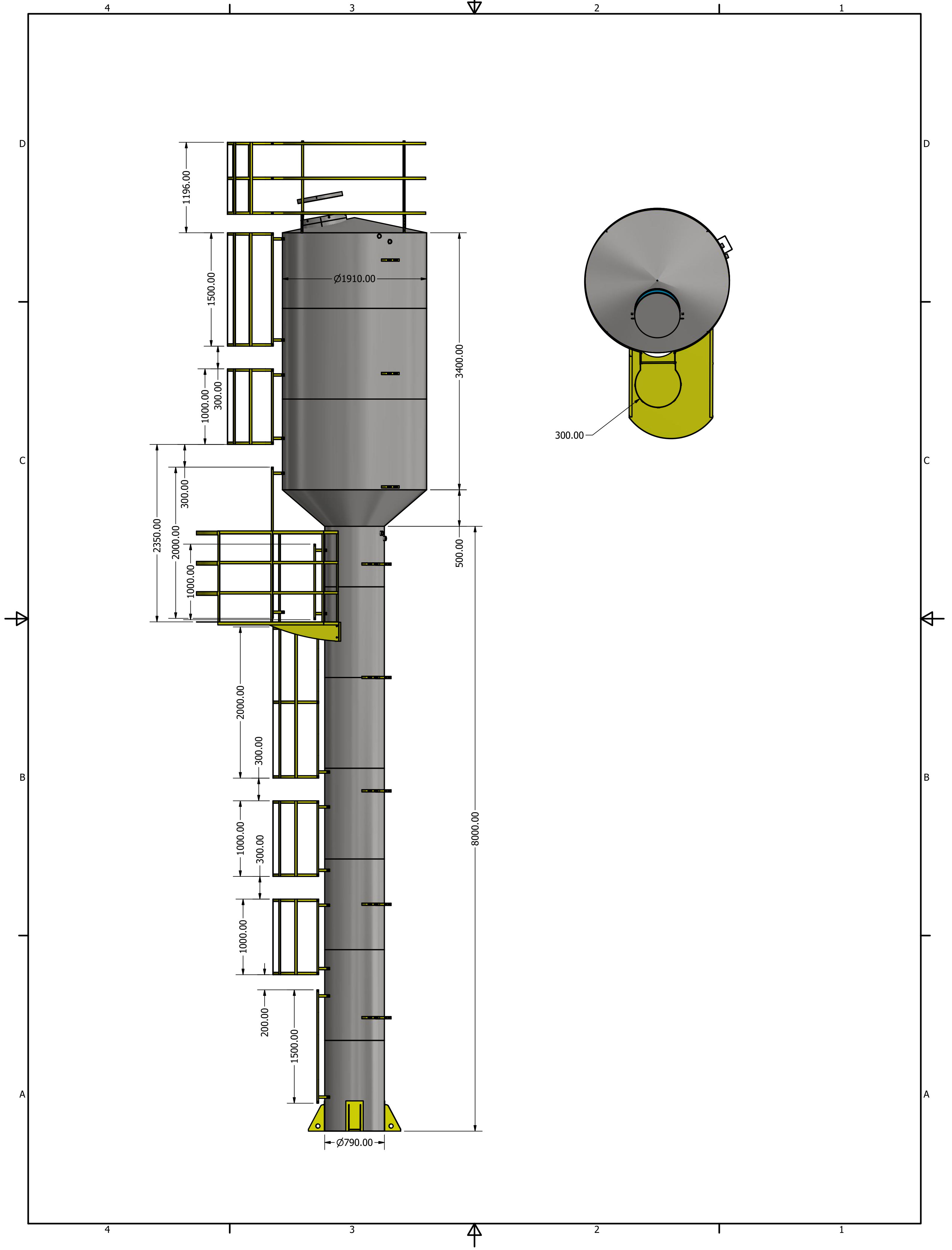
EXTRAVASOR 1 1/2"
ENTRADA 1 1/2"
SAIDA 1 1/2"
DRENO 1 1/2"

DRAWN
Jander Dantas 11/03/2017



FAZFORTE

FAZ FORTE RESERVATORIOS METALICOS			
PADRAO TCS 1011			
SIZE C	DWG NO TCS 1011	REV	
SCALE	SHEET 1 OF 4		



4

3

2

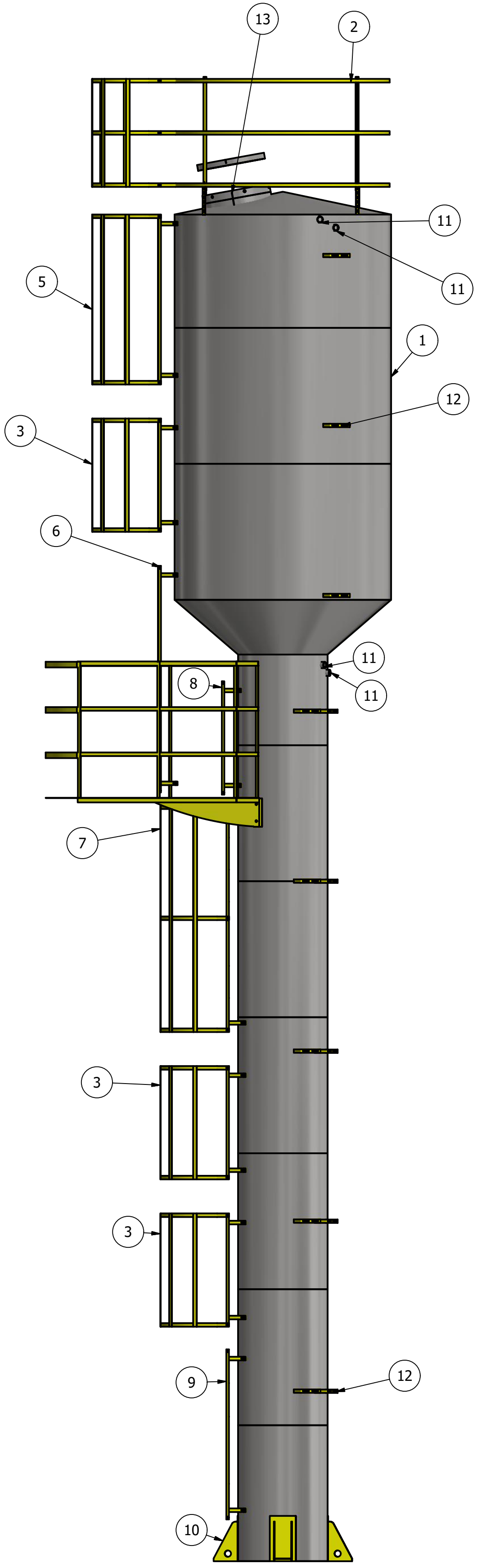
1

LISTA DE PEÇAS

ITEM	QTD	NÚM. DE PEÇA	DESCRIÇÃO	MASSA
1	1	TCS 1011 CASCA		
2	1	GRADE SEGURANÇA 1910		25,664 kg
3	3	escada padrao 1 metro		10,760 kg
4	1	patamar longo + grade		84,746 kg
5	1	escada guardacorpo 1,5 metros		14,538 kg
6	1	ESCADA 2 METROS		7,671 kg
7	1	escada guarda corpo 2 metros		19,592 kg
8	1	escada 1 metros		4,153 kg
9	1	escada 1.5 metros		5,917 kg
10	4	pes fixo		7,451 kg
11	4	ISO 4144 - Bolsa S2 1 1/2		0,322 kg
12	13	suporte tubolação		0,279 kg
13	1	tampa inspeção		8,869 kg
14	1	TOTAL		259,103 kg

D

D



C

C

B

B

A

A

4

3

2

1