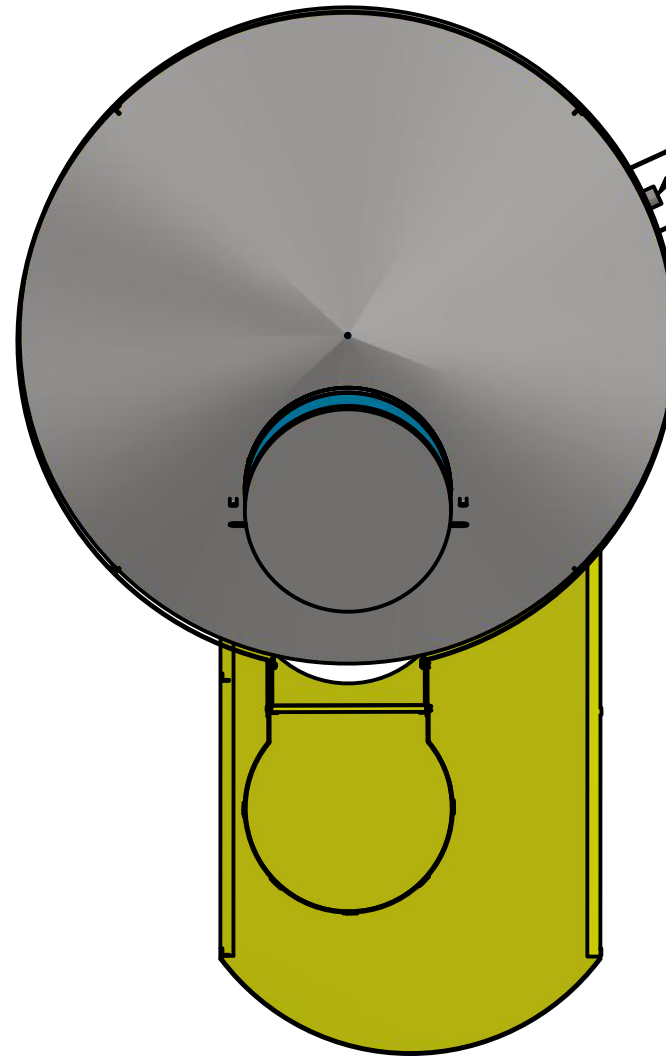


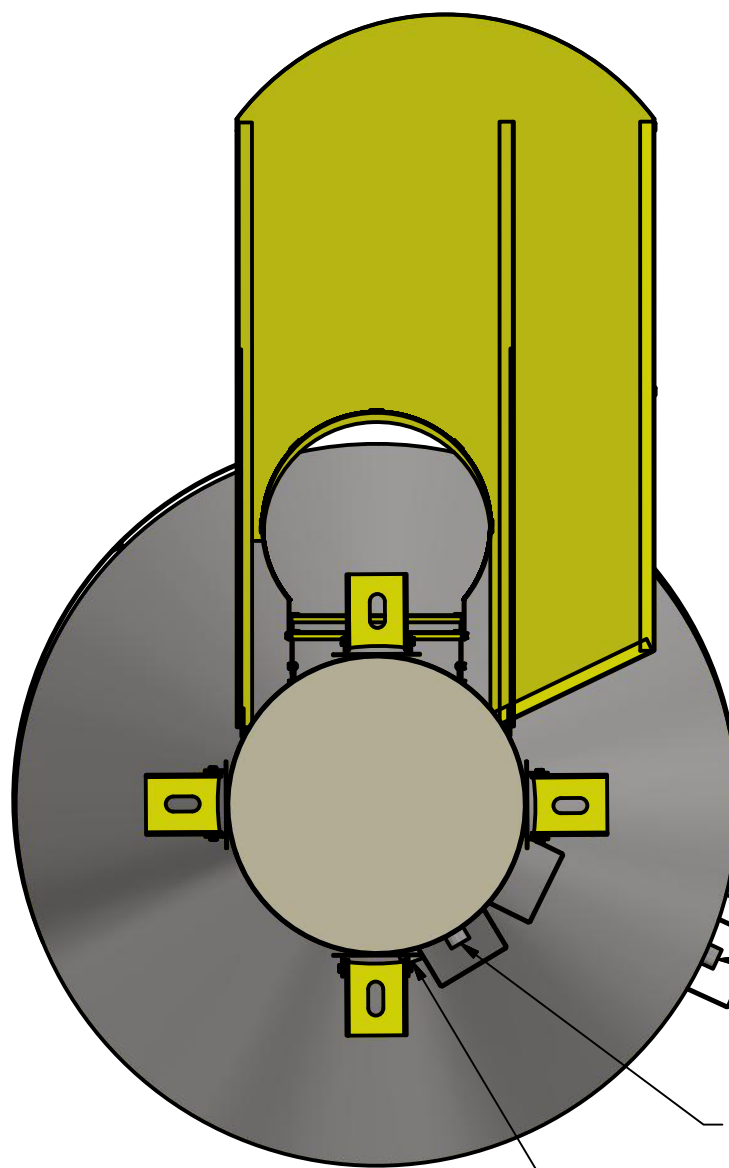
EXTRAVASOR 1 1/2"

ENTRADA 1 1/2"



ENTRADA 1 1/2"

EXTRAVASOR 1 1/2"



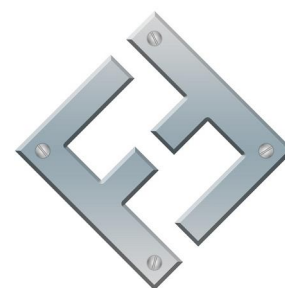
EXTRAVASOR 1 1/2"

ENTRADA 1 1/2"

SAIDA 1 1/2"

DRENO 1 1/2"

DRAWN
Jander Dantas 11/03/2017



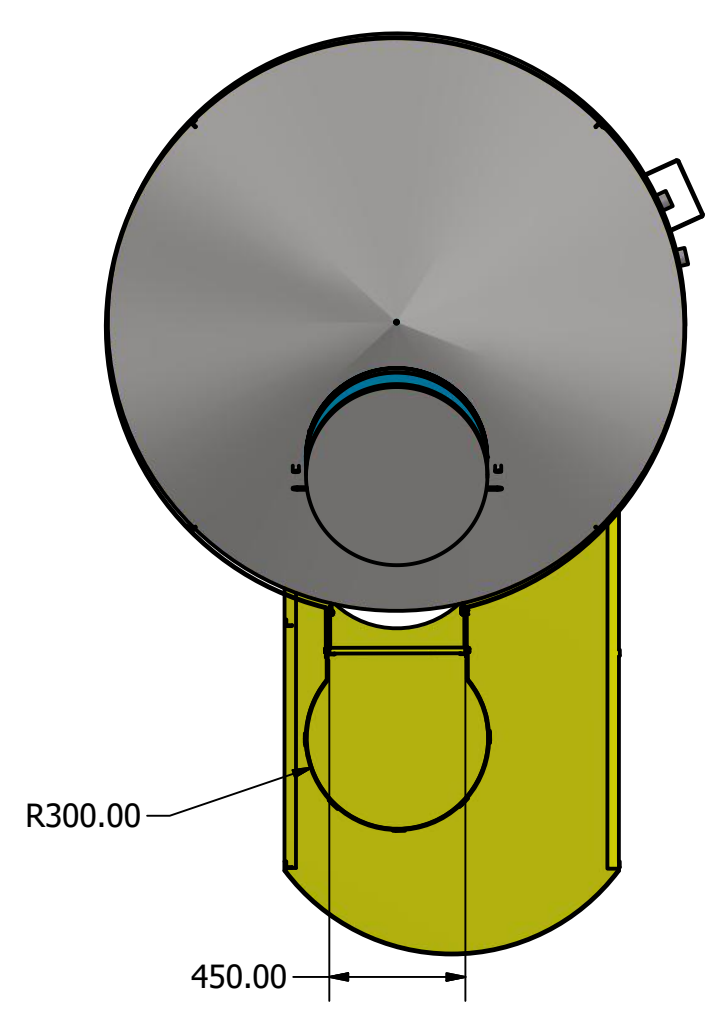
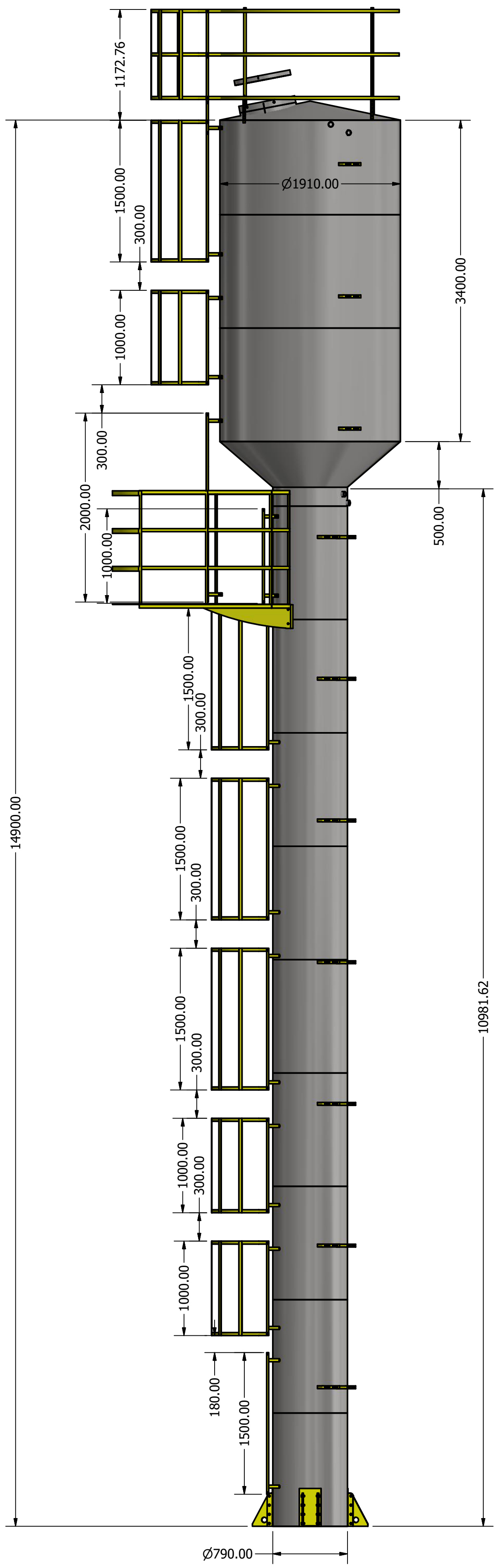
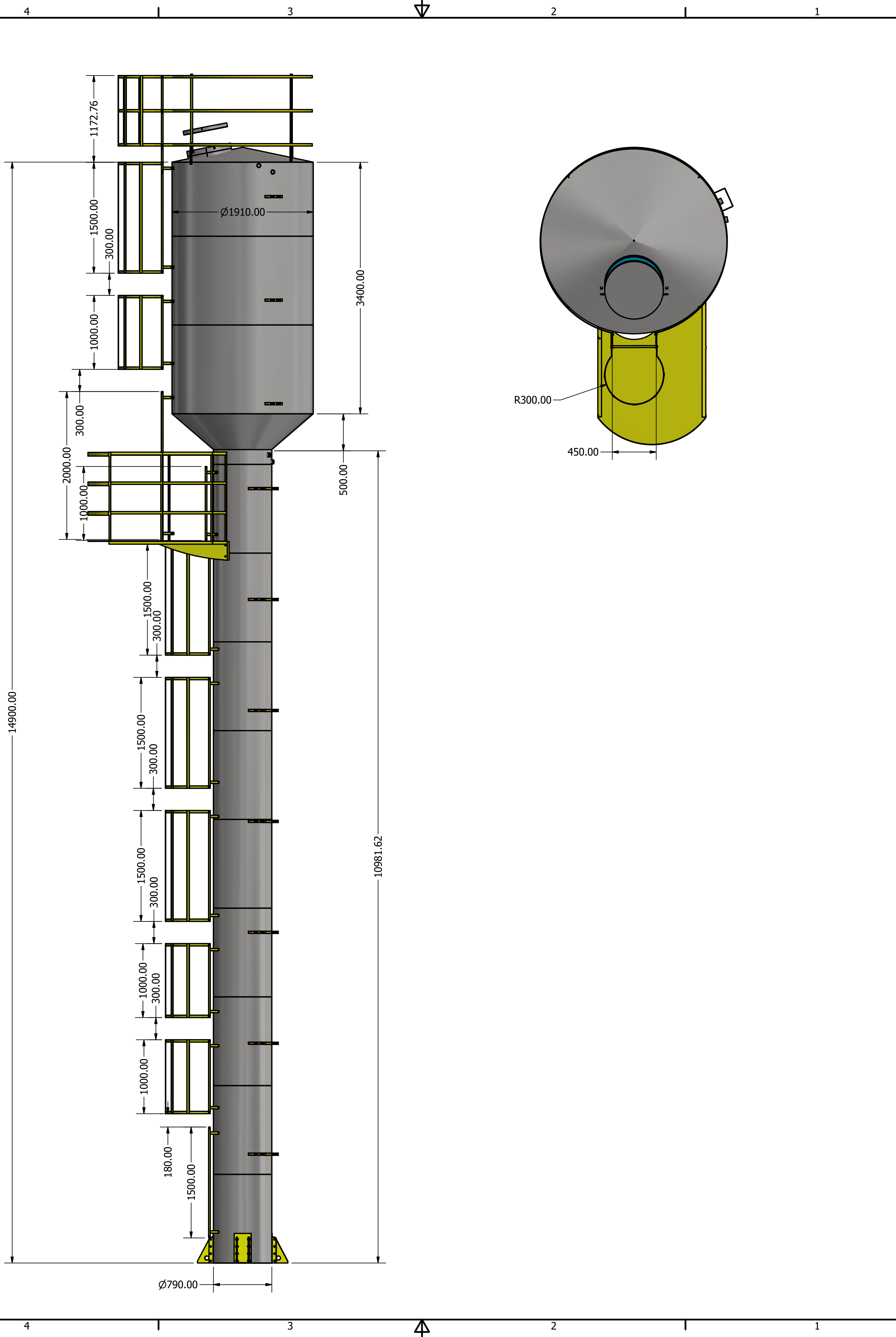
FAZFORTE

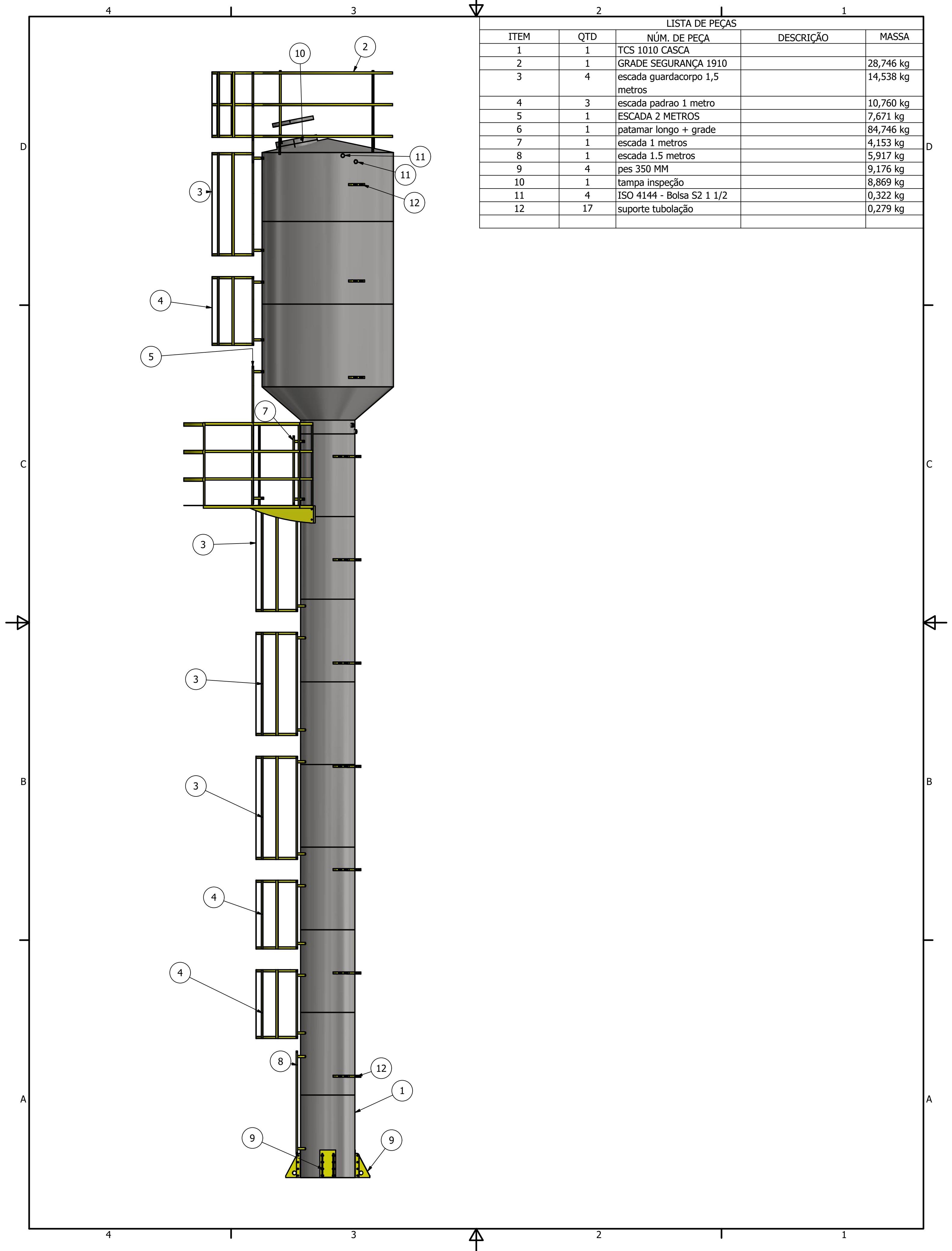
FAZ FORTE RESERVATORIOS METALICOS

PADRAO

TCS 1010

SIZE C	DWG NO TCS 1010	REV
SCALE	SHEET 1 OF 4	





LISTA DE PEÇAS

ITEM	QTD	NÚM. DE PEÇA	DESCRIÇÃO	MASSA
1	1	TCS 1010 CASCA		
2	1	GRADE SEGURANÇA 1910		28,746 kg
3	4	escada guardacorpo 1,5 metros		14,538 kg
4	3	escada padrao 1 metro		10,760 kg
5	1	ESCADA 2 METROS		7,671 kg
6	1	patamar longo + grade		84,746 kg
7	1	escada 1 metros		4,153 kg
8	1	escada 1.5 metros		5,917 kg
9	4	pes 350 MM		9,176 kg
10	1	tampa inspeção		8,869 kg
11	4	ISO 4144 - Bolsa S2 1 1/2		0,322 kg
12	17	suporte tubolação		0,279 kg