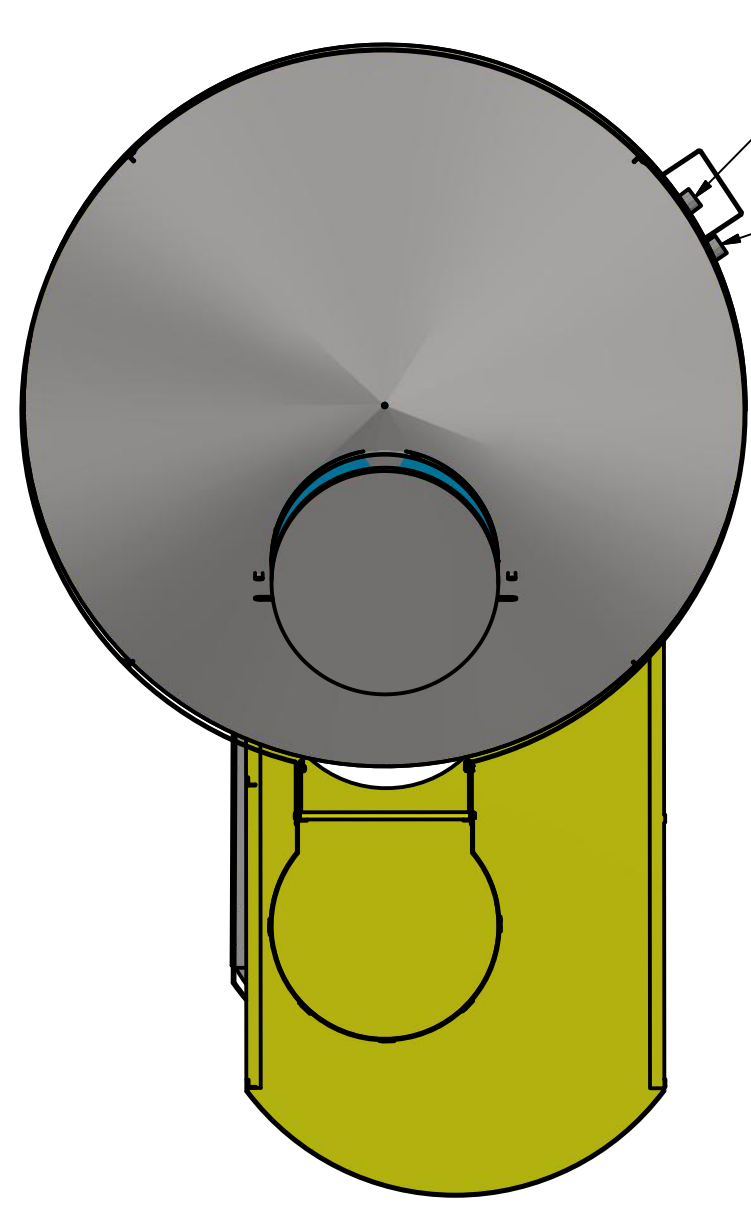
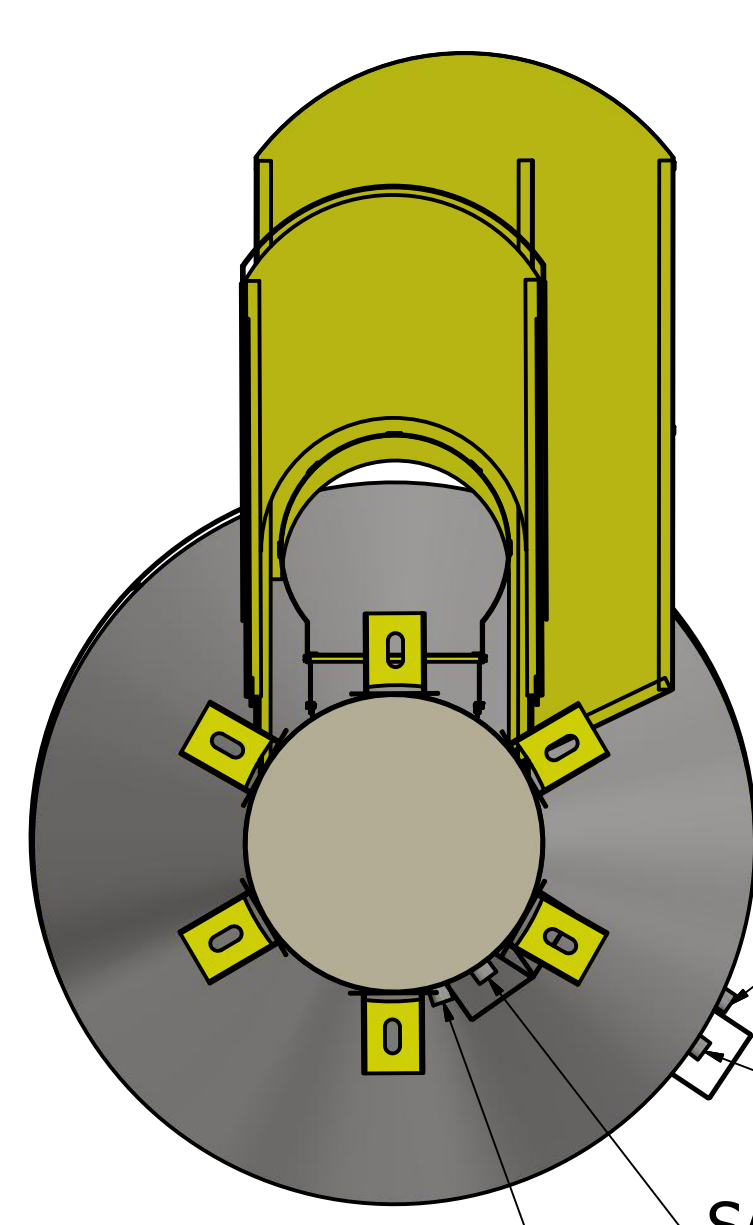


EXTRAVASOR 1 1/2"
 ENTRADA 1 1/2"

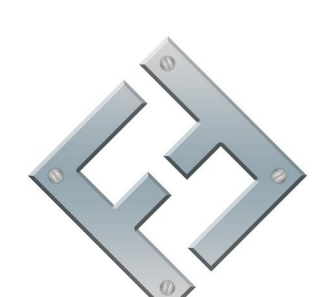


ENTRADA 1 1/2"
 EXTRAVASOR 1 1/2"



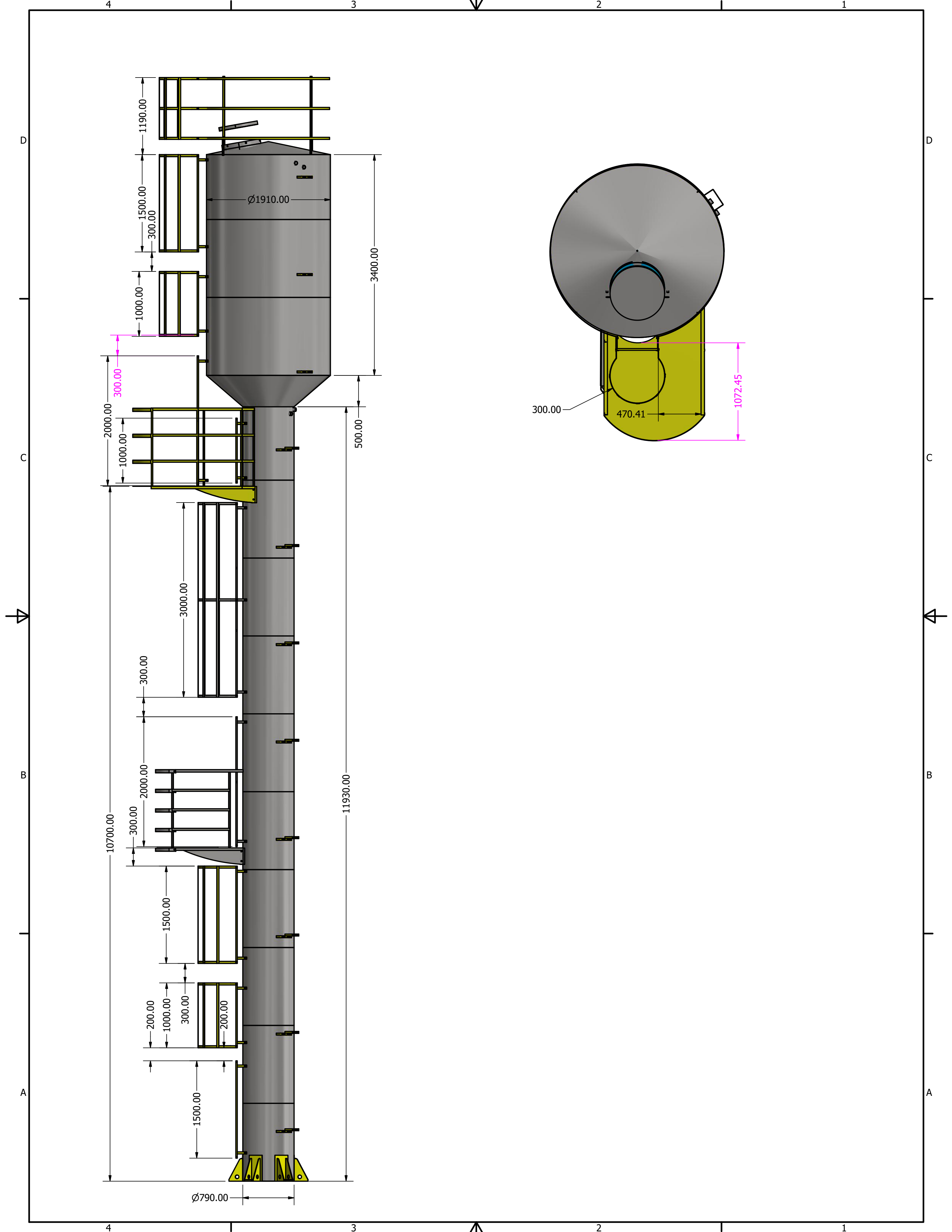
EXTRAVASOR 1 1/2"
 ENTRADA 1 1/2"
 SAIDA 1 1/2"
 DRENO 1 1/2"

DRAWN
 Jander Dantas 09/03/2017



FAZFORTE

FAZ FORTE RESERVATORIOS METALICOS			
PADRAO TCS 1008			
SIZE C	DWG NO TCS 1008	REV	
SCALE	SHEET 1 OF 4		



4

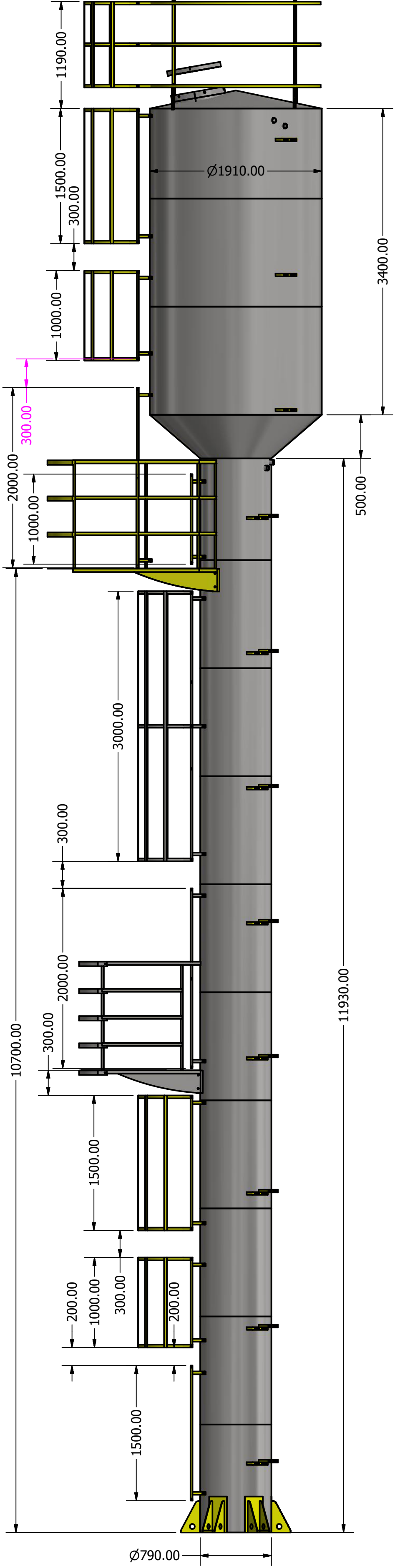
3

2

1

D

D



10770.00

300.00

2000.00

1000.00

1000.00

300.00

1000.00

2000.00

300.00

300.00

2000.00

300.00

300.00

1500.00

1000.00

300.00

200.00

1000.00

300.00

1500.00

11930.00

10770.00

4

3

2

1

A

A

B

B

C

C

D

D

Ø790.00

Ø1910.00

3400.00

500.00

11930.00

3000.00

300.00

2000.00

300.00

1500.00

300.00

1000.00

200.00

1500.00

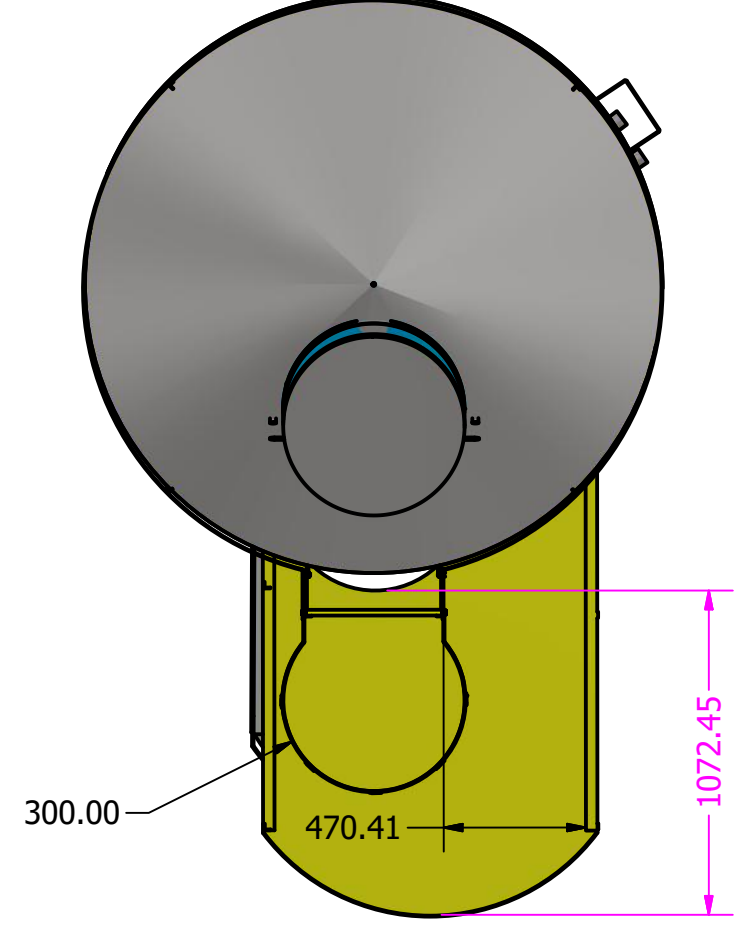
1000.00

1190.00

1500.00

300.00

1000.00



300.00

470.41

1072.45

2

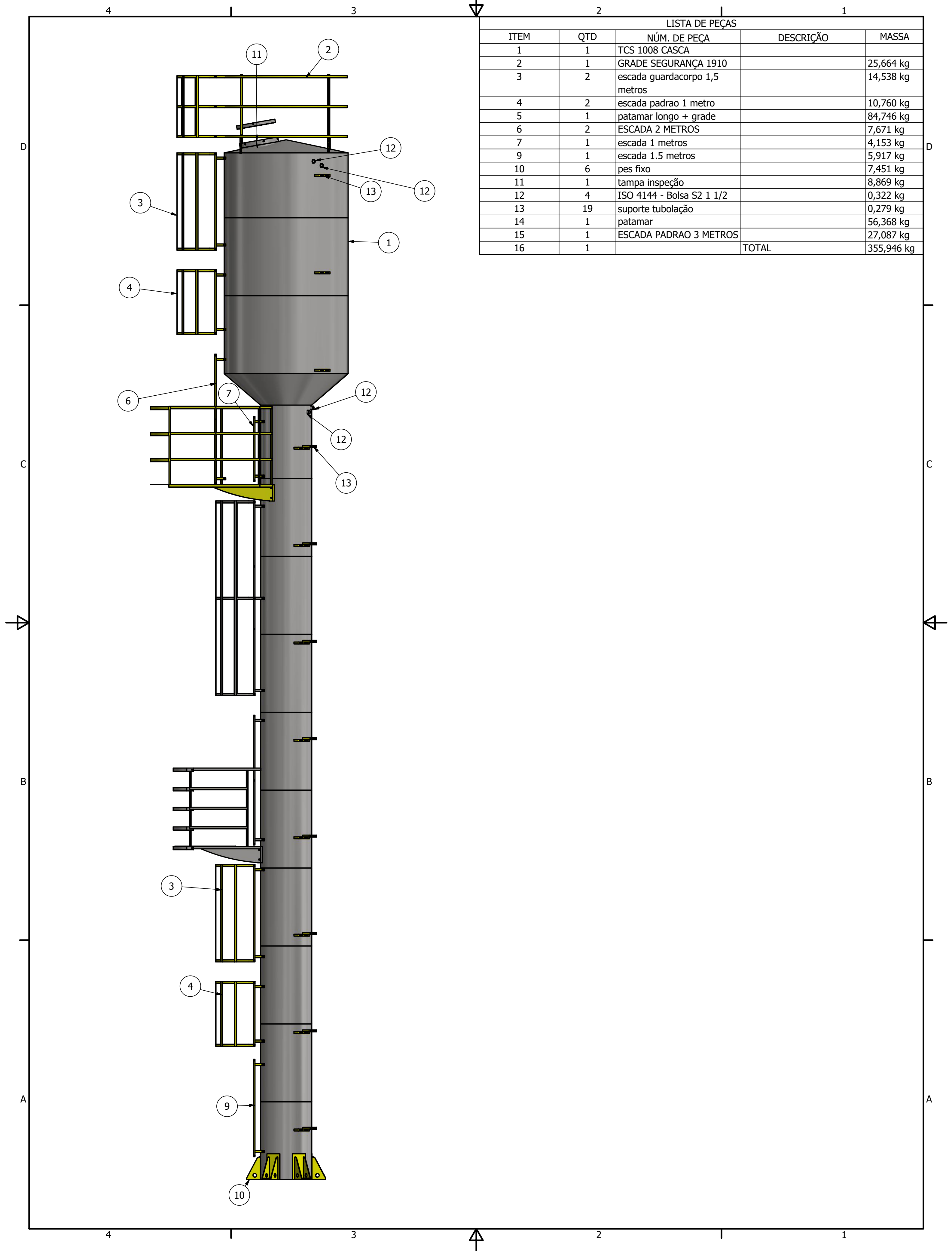
1

A

C

D





LISTA DE PEÇAS

ITEM	QTD	NÚM. DE PEÇA	DESCRIÇÃO	MASSA
1	1	TCS 1008 CASCA		
2	1	GRADE SEGURANÇA 1910		25,664 kg
3	2	escada guardacorpo 1,5 metros		14,538 kg
4	2	escada padrao 1 metro		10,760 kg
5	1	patamar longo + grade		84,746 kg
6	2	ESCADA 2 METROS		7,671 kg
7	1	escada 1 metros		4,153 kg
9	1	escada 1.5 metros		5,917 kg
10	6	pes fixo		7,451 kg
11	1	tampa inspeção		8,869 kg
12	4	ISO 4144 - Bolsa S2 1 1/2		0,322 kg
13	19	suporte tubolação		0,279 kg
14	1	patamar		56,368 kg
15	1	ESCADA PADRAO 3 METROS		27,087 kg
16	1	TOTAL		355,946 kg