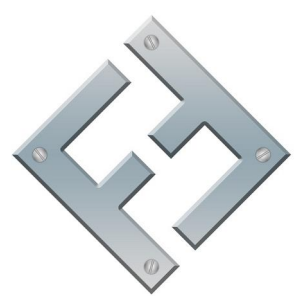
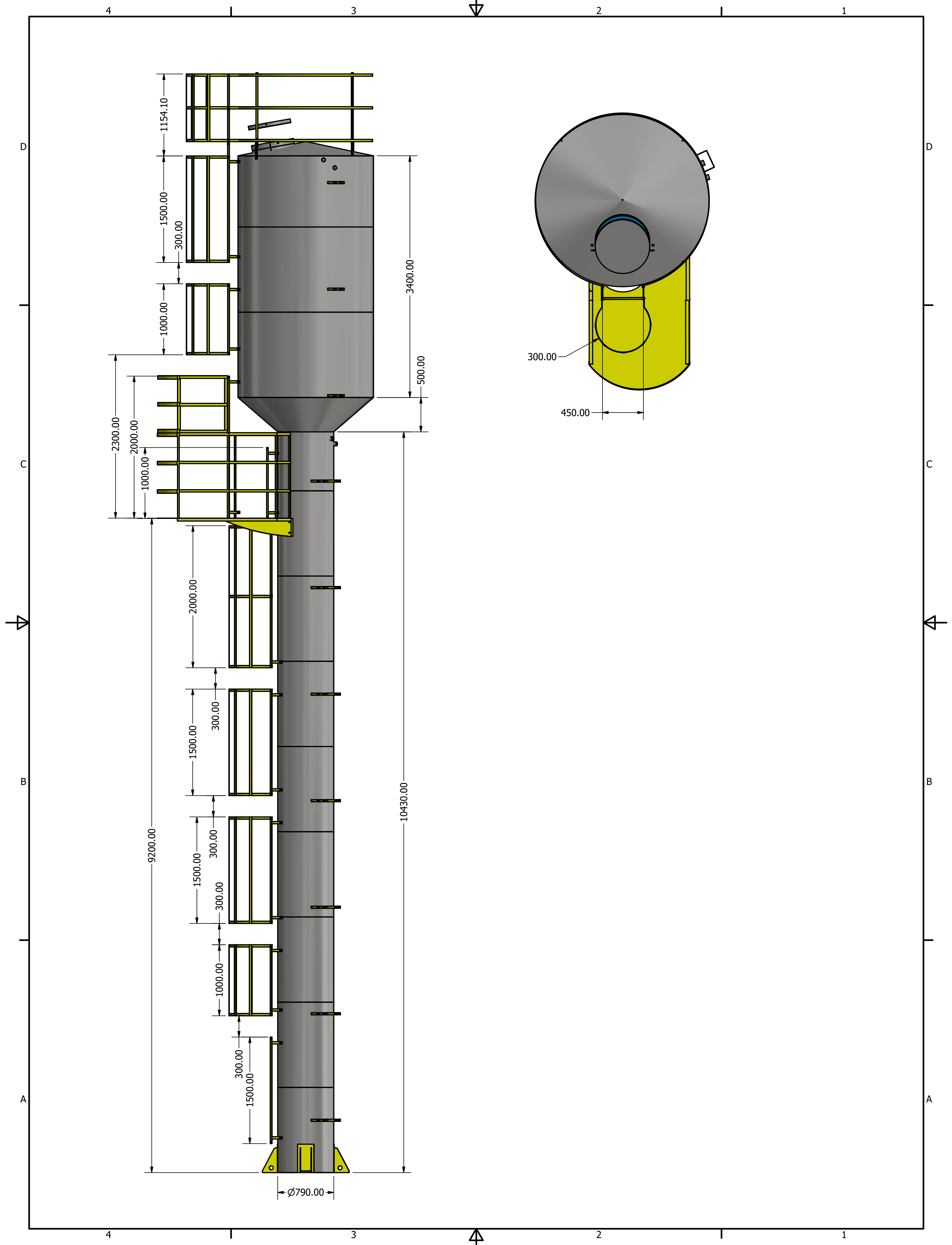
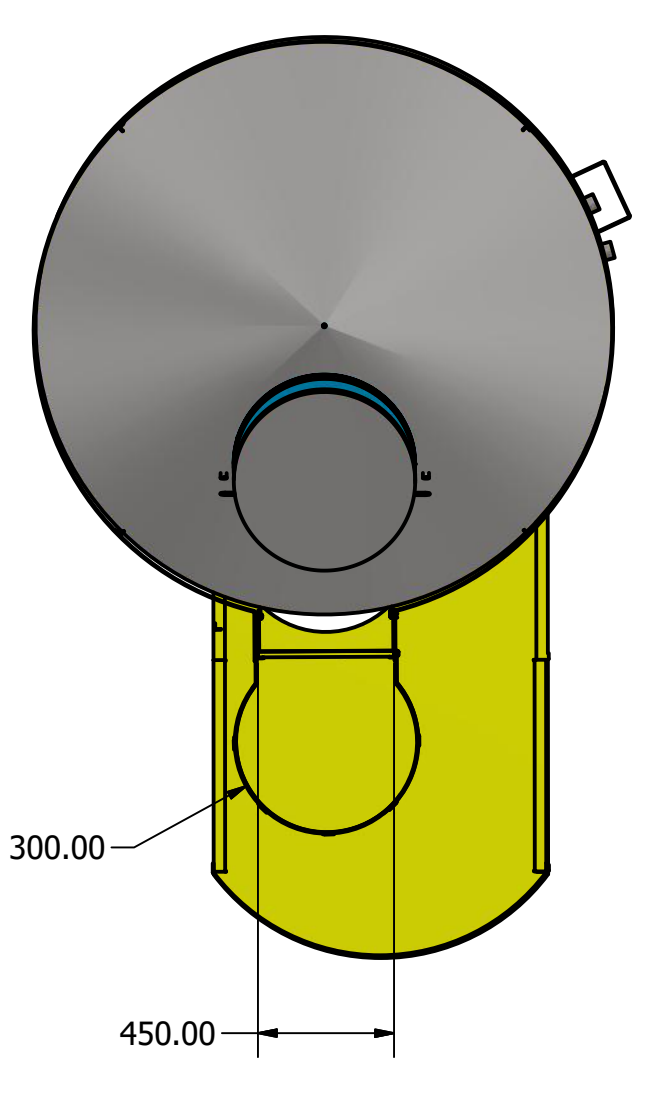
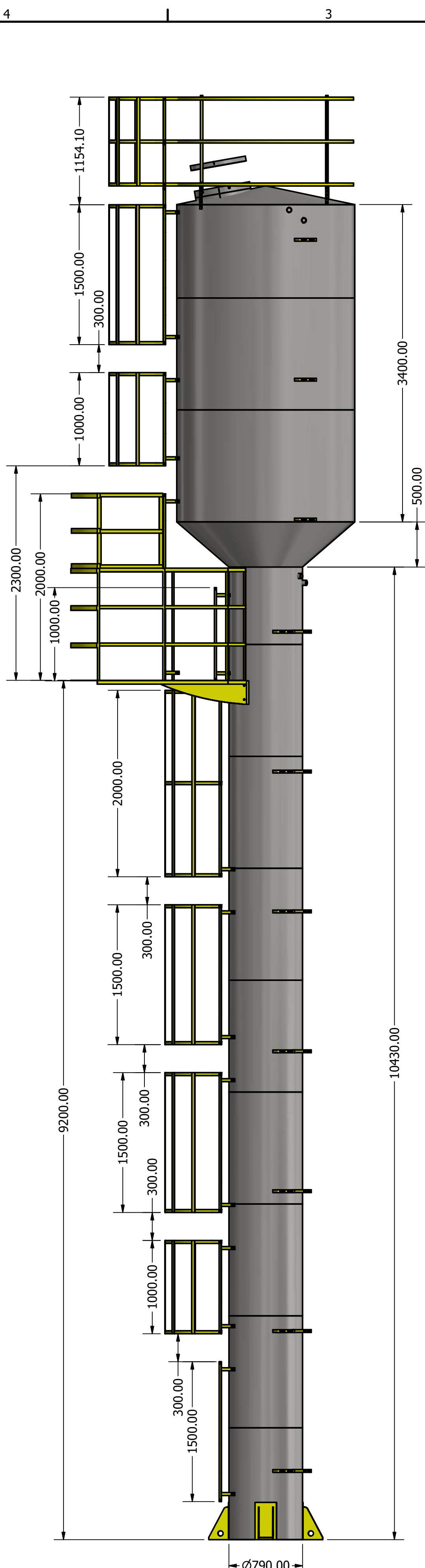


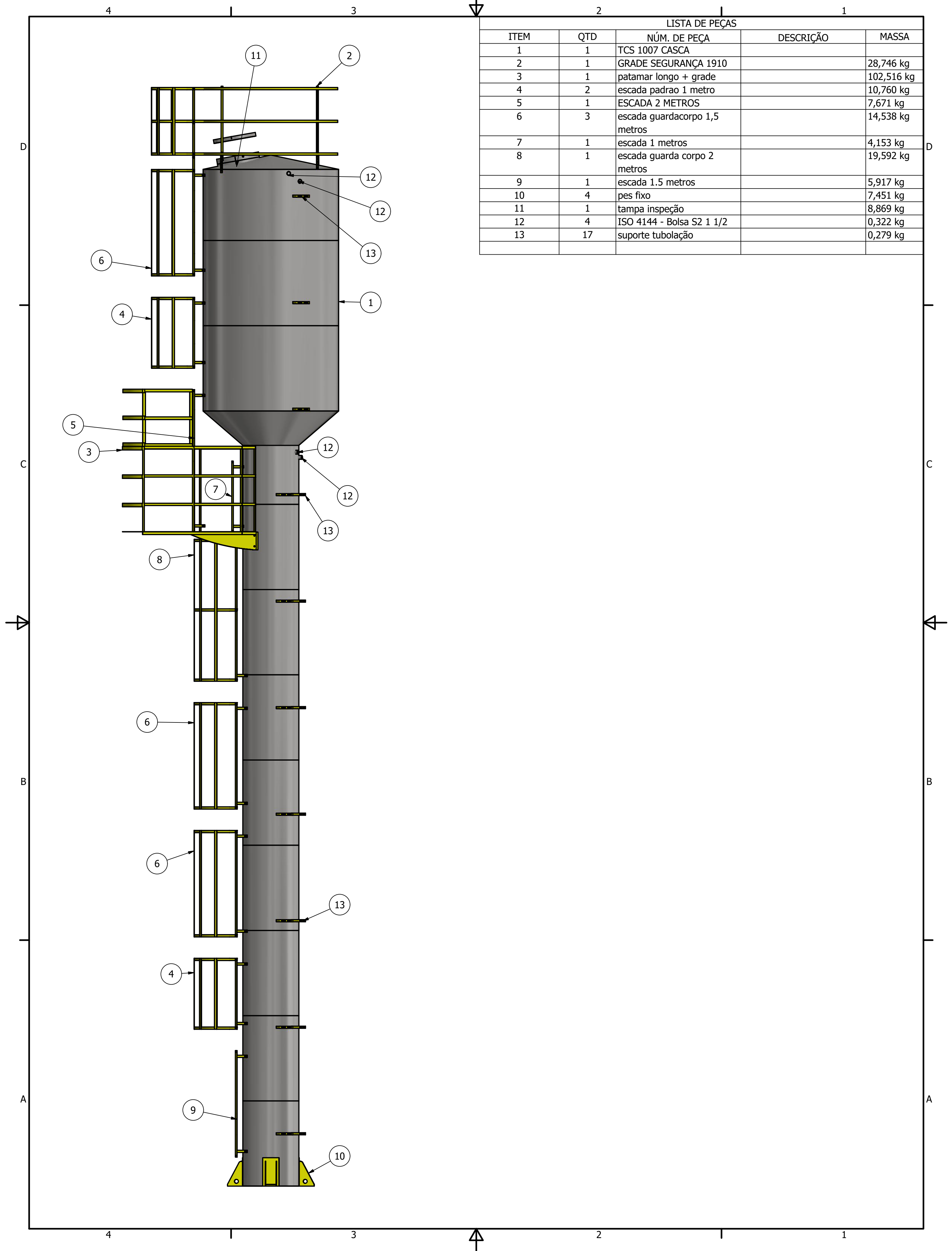
EXTRAVASOR 1 1/2"
 ENTRADA 1 1/2"

ENTRADA 1 1/2"
 EXTRAVASOR 1 1/2"

EXTRAVASOR 1 1/2"
 ENTRADA 1 1/2"
 SAIDA 1 1/2"
 DRENO 1 1/2"

DRAWN Jander Dantas		07/04/2015		FAZ FORTE RESERVATORIOS METALICOS	
 FAZFORTE					
				SIZE C	DWG NO TCS 1007
SCALE				SHEET 1 OF 4	





LISTA DE PEÇAS

ITEM	QTD	NÚM. DE PEÇA	DESCRIÇÃO	MASSA
1	1	TCS 1007 CASCA		
2	1	GRADE SEGURANÇA 1910		28,746 kg
3	1	patamar longo + grade		102,516 kg
4	2	escada padrao 1 metro		10,760 kg
5	1	ESCADA 2 METROS		7,671 kg
6	3	escada guardacorpo 1,5 metros		14,538 kg
7	1	escada 1 metros		4,153 kg
8	1	escada guarda corpo 2 metros		19,592 kg
9	1	escada 1.5 metros		5,917 kg
10	4	pes fixo		7,451 kg
11	1	tampa inspeção		8,869 kg
12	4	ISO 4144 - Bolsa S2 1 1/2		0,322 kg
13	17	suporte tubolação		0,279 kg