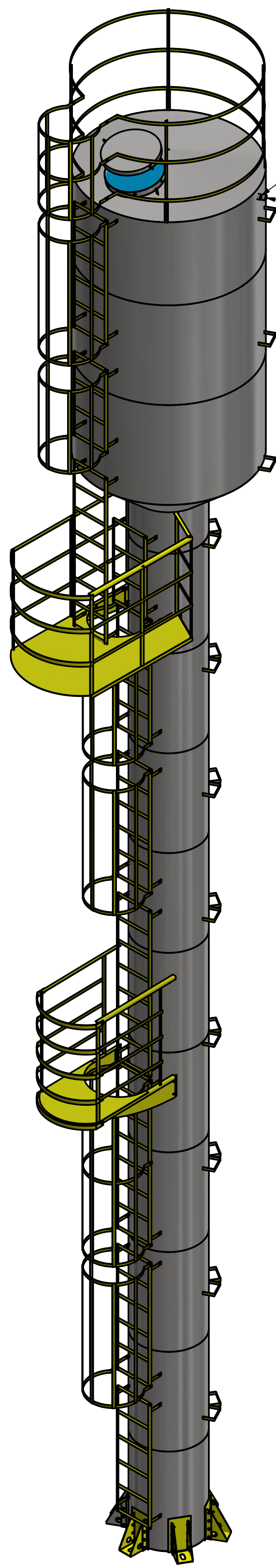
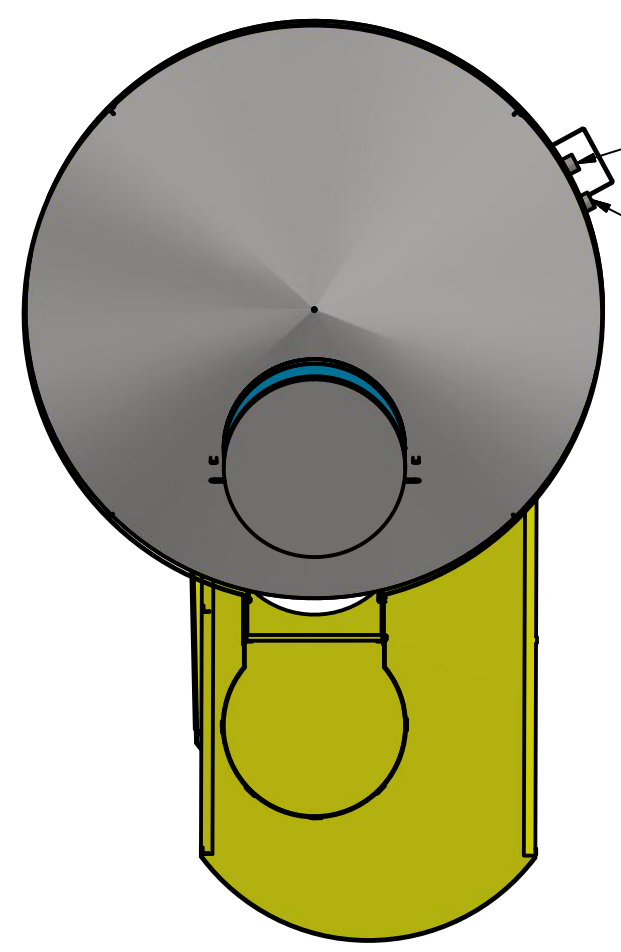


4 3 2 1

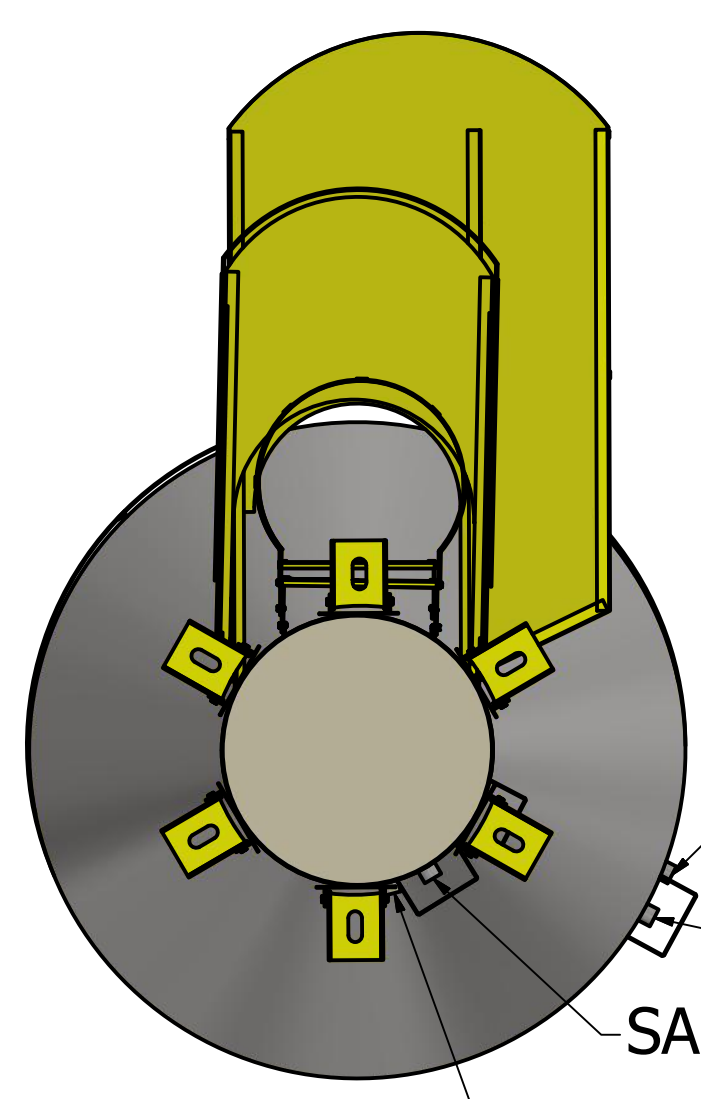
D C B A



EXTRAVASOR 1 1/2"
 ENTRADA 1 1/2"

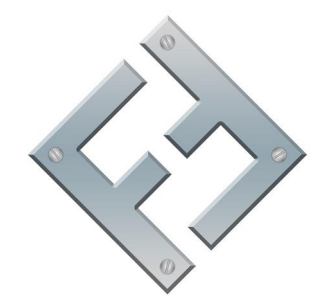


ENTRADA 1 1/2"
 EXTRAVASOR 1 1/2"



EXTRAVASOR 1 1/2"
 ENTRADA 1 1/2"
 SAIDA 1 1/2"
 DRENO 1 1/2"

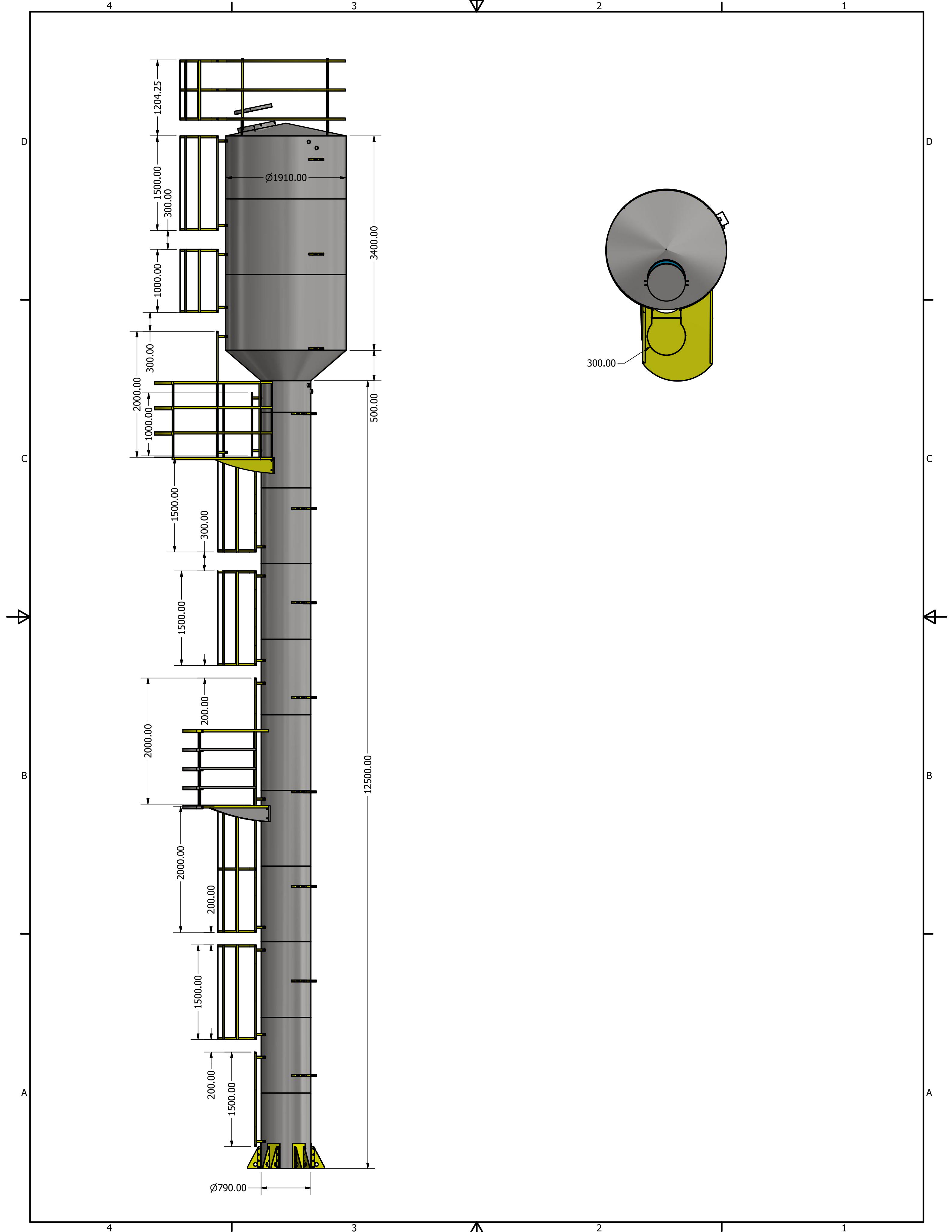
DRAWN
 Jander Dantas 04/03/2017



FAZFORTE

FAZ FORTE RESERVATORIOS METALICOS			
PADRAO TCS 1006			
SIZE C	DWG NO TCS 1006	REV	
SCALE	SHEET 1 OF 4		

4 3 2 1



4

3

2

1

D

D

C

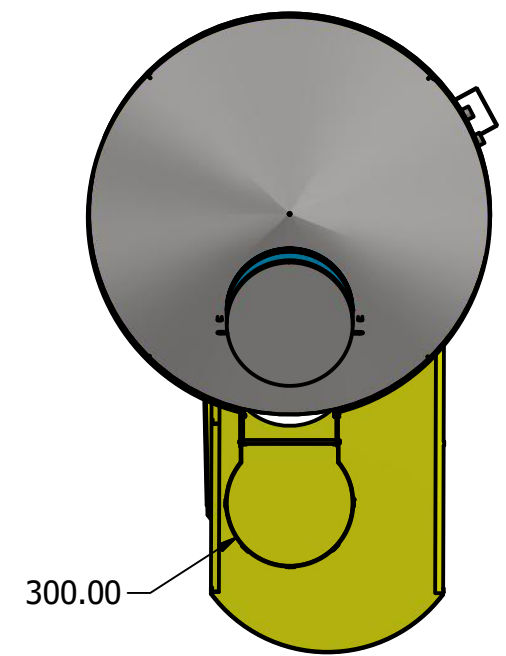
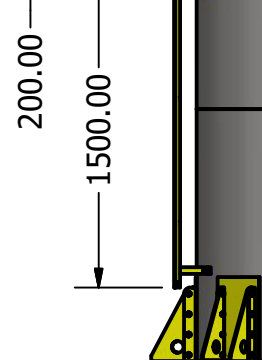
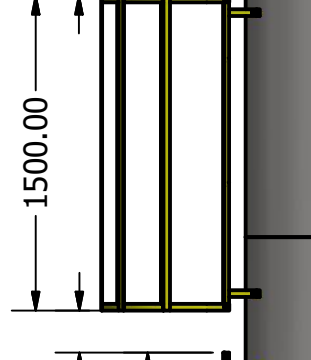
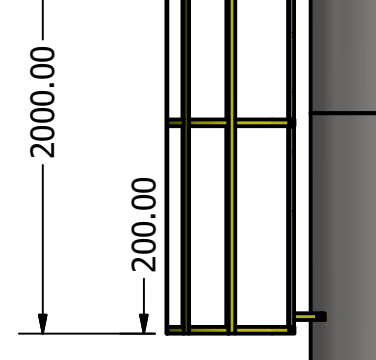
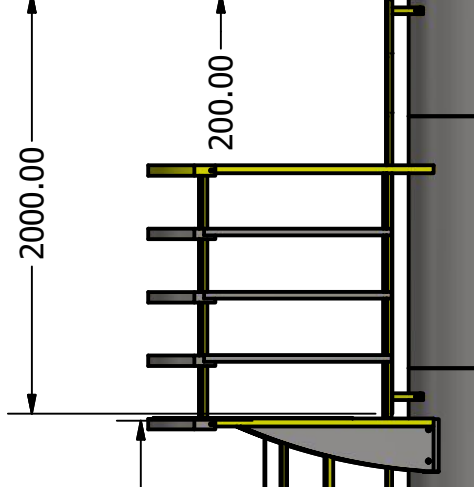
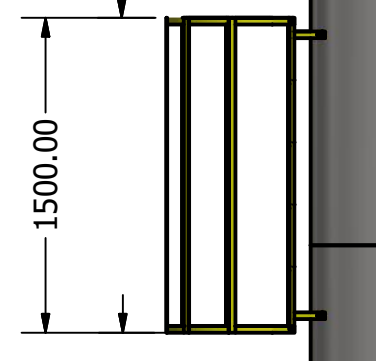
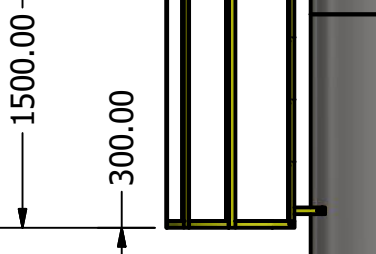
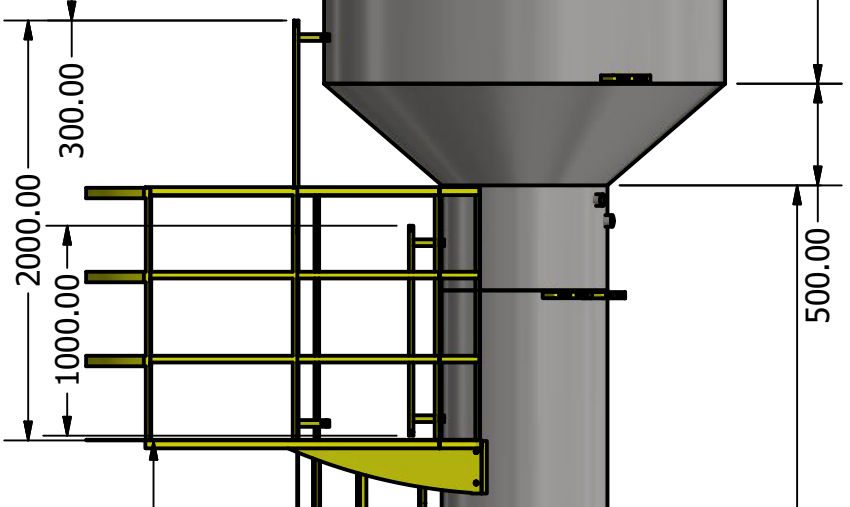
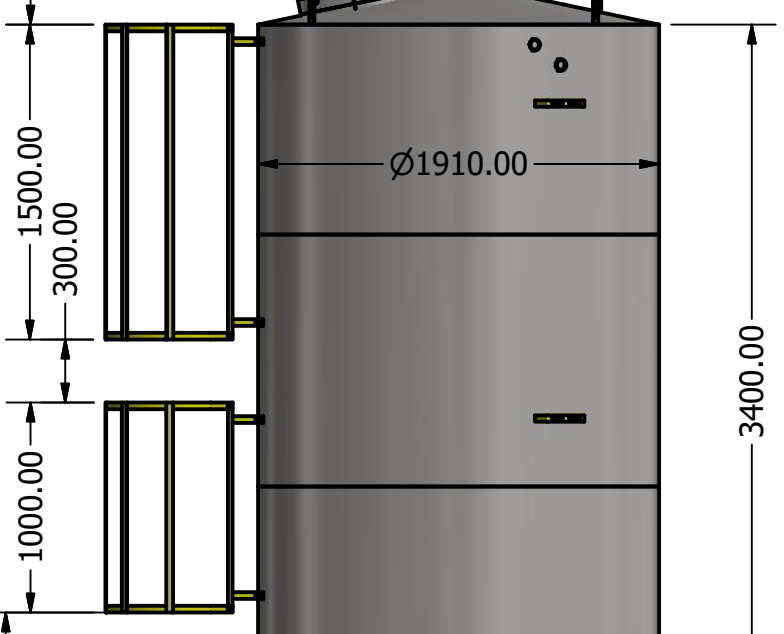
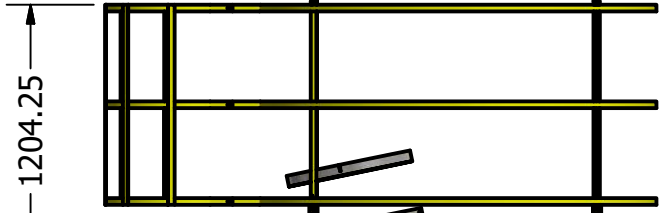
C

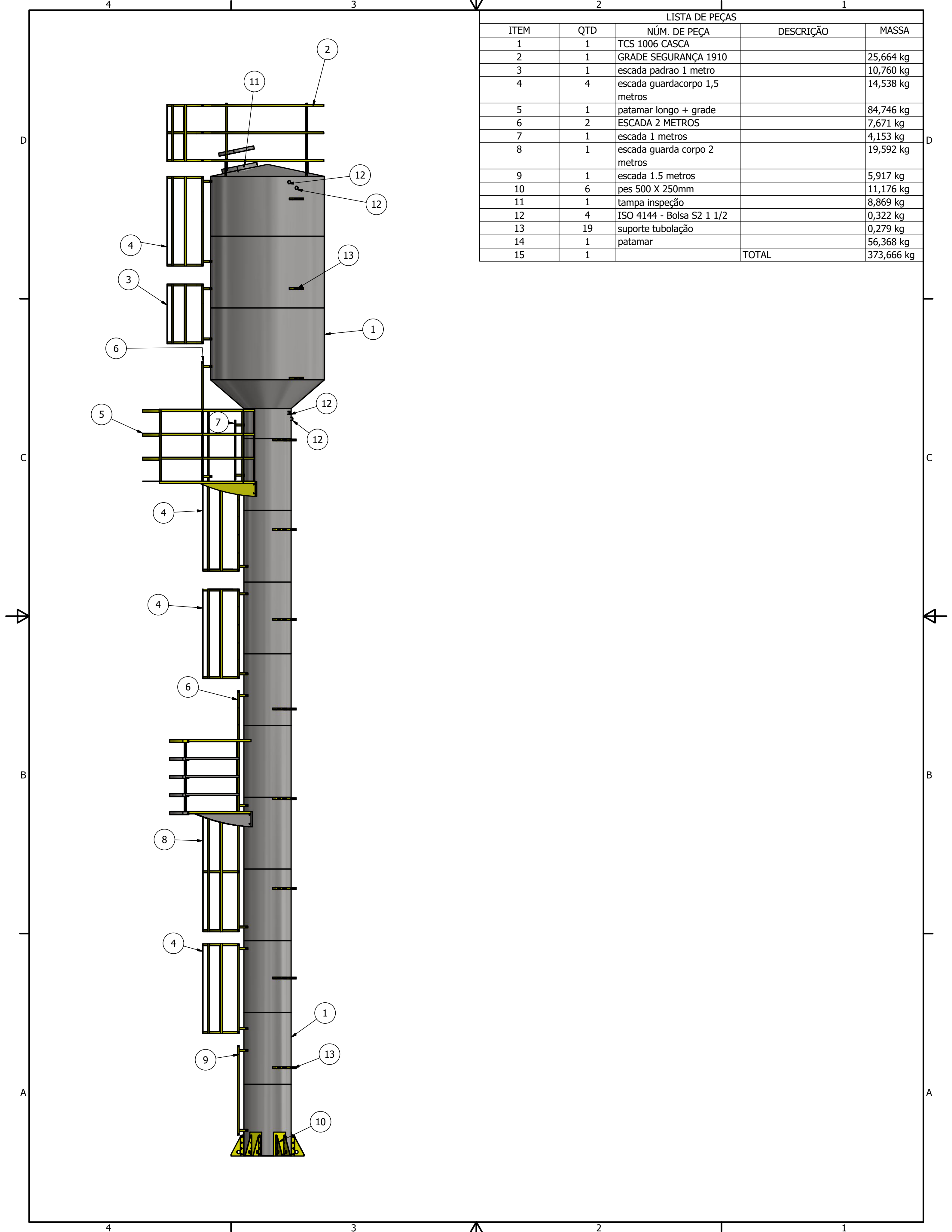
B

B

A

A





LISTA DE PEÇAS

ITEM	QTD	NÚM. DE PEÇA	DESCRIÇÃO	MASSA
1	1	TCS 1006 CASCA		
2	1	GRADE SEGURANÇA 1910		25,664 kg
3	1	escada padrao 1 metro		10,760 kg
4	4	escada guardacorpo 1,5 metros		14,538 kg
5	1	patamar longo + grade		84,746 kg
6	2	ESCADA 2 METROS		7,671 kg
7	1	escada 1 metros		4,153 kg
8	1	escada guarda corpo 2 metros		19,592 kg
9	1	escada 1.5 metros		5,917 kg
10	6	pes 500 X 250mm		11,176 kg
11	1	tampa inspeção		8,869 kg
12	4	ISO 4144 - Bolsa S2 1 1/2		0,322 kg
13	19	suporte tubolação		0,279 kg
14	1	patamar		56,368 kg
15	1		TOTAL	373,666 kg