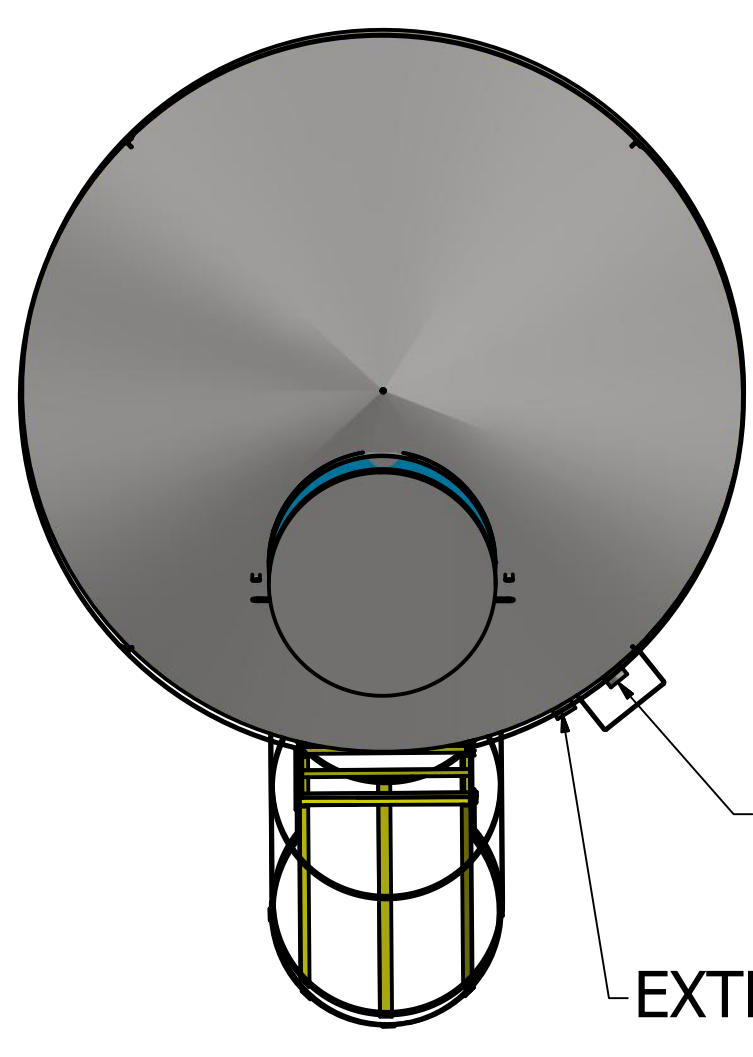


EXTRAVASOR 1 1/2"

ENTRADA 1 1/2"

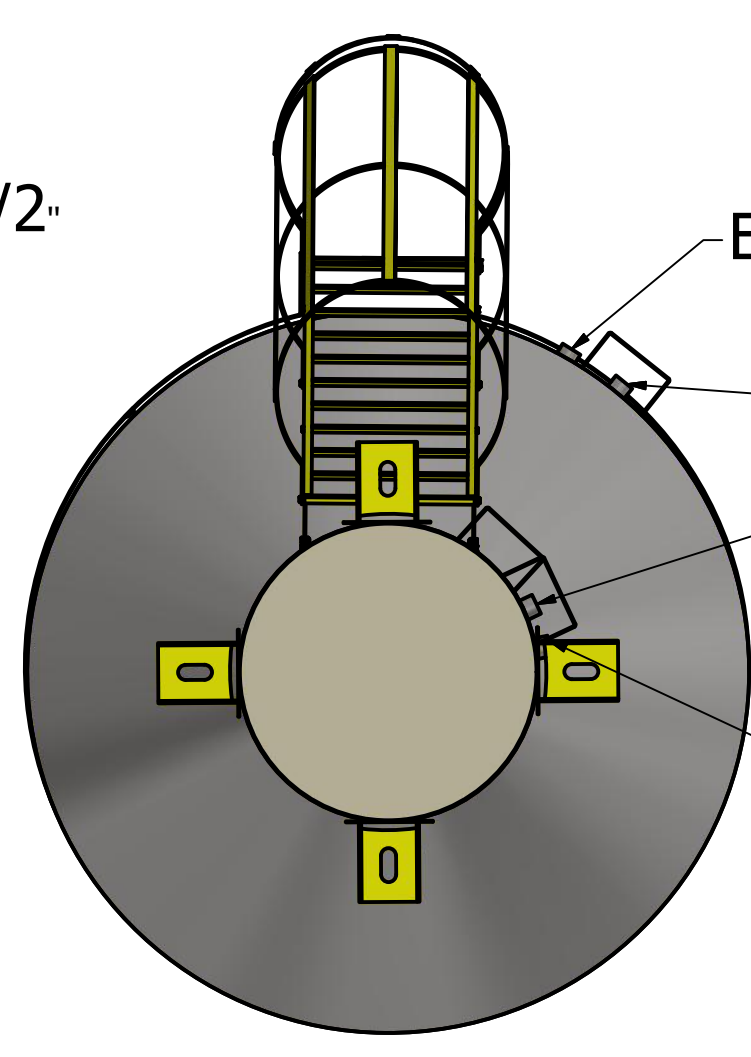
DRENO 1 1/2"

SAIDA 1 1/2"



ENTRADA 1 1/2"

EXTRAVASOR 1 1/2"



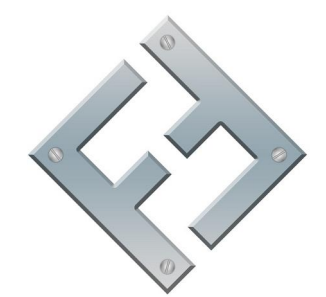
EXTRAVASOR 1 1/2"

ENTRADA 1 1/2"

SAIDA 1 1/2"

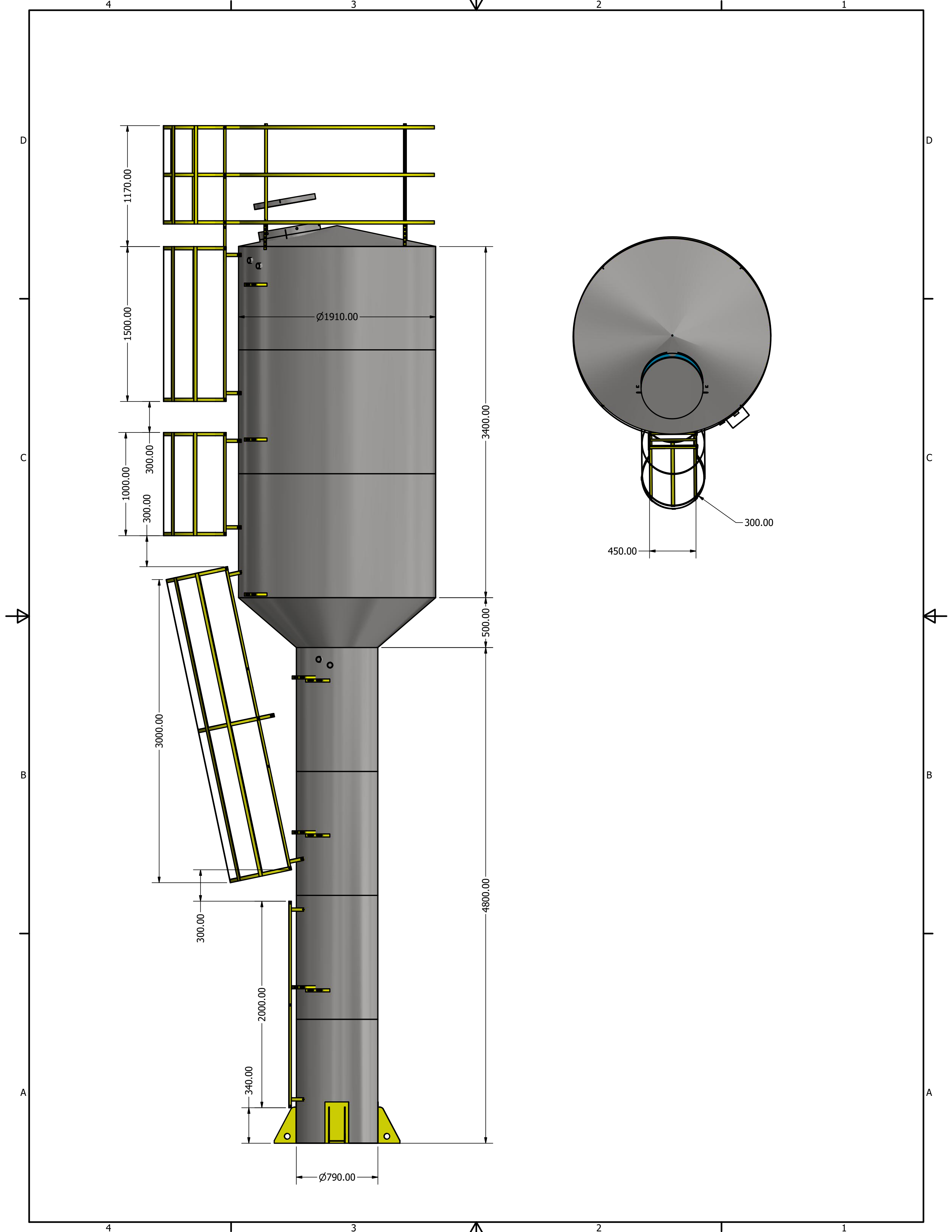
DRENO 1 1/2"

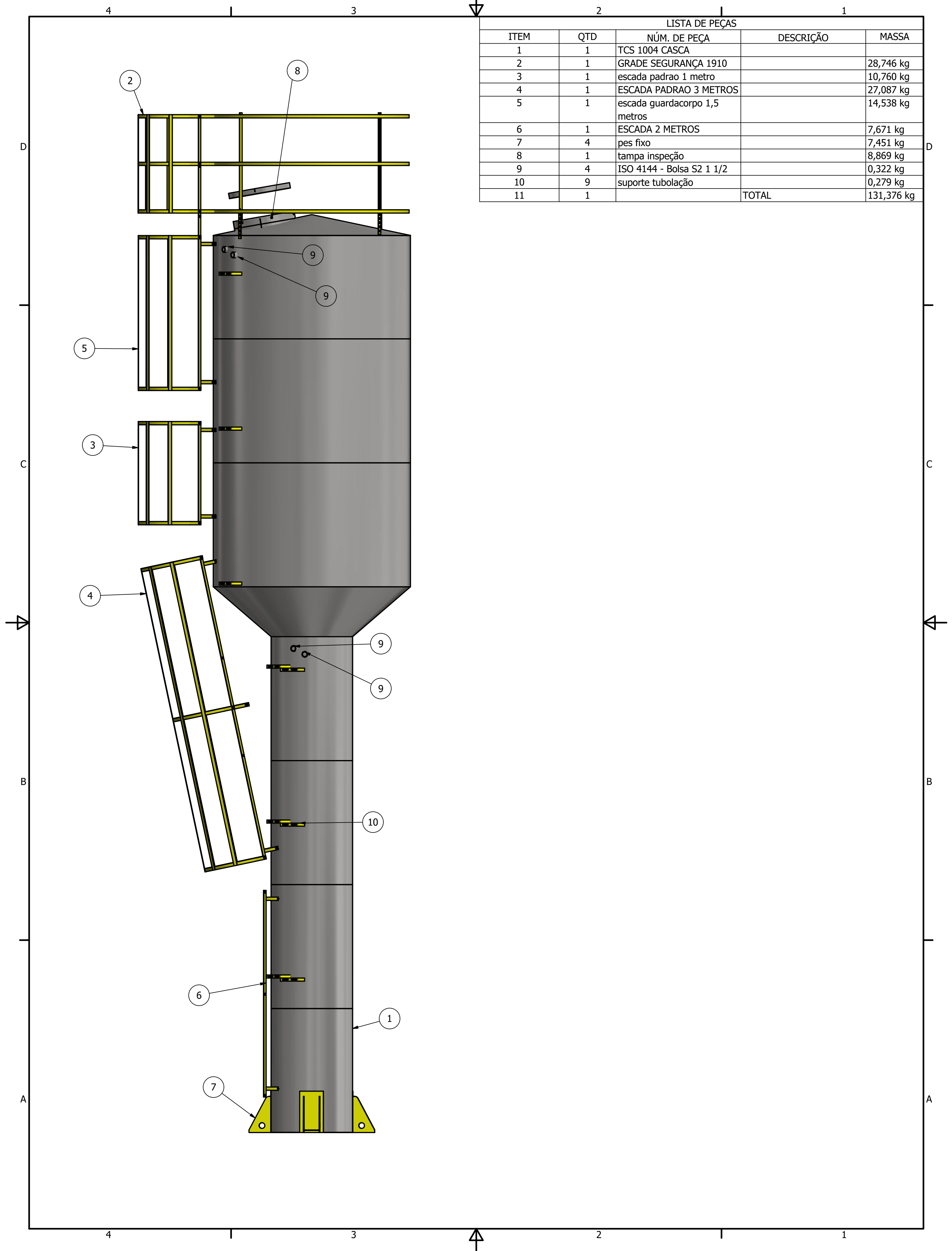
DRAWN
Jander Dantas 04/03/2017



FAZFORTE

FAZ FORTE RESERVATORIOS METALICOS			
PADRAO TCS 1004			
SIZE C	DWG NO TCS 1004	REV	
SCALE	SHEET 1 OF 4		





LISTA DE PEÇAS				
ITEM	QTD	NÚM. DE PEÇA	DESCRIÇÃO	MASSA
1	1	TCS 1004 CASCA		
2	1	GRADE SEGURANÇA 1910		28,746 kg
3	1	escada padrao 1 metro		10,760 kg
4	1	ESCADA PADRAO 3 METROS		27,087 kg
5	1	escada guardacorpo 1,5 metros		14,538 kg
6	1	ESCADA 2 METROS		7,671 kg
7	4	pes fixo		7,451 kg
8	1	tampa inspeção		8,869 kg
9	4	ISO 4144 - Bolsa S2 1 1/2		0,322 kg
10	9	suporte tubolação		0,279 kg
11	1		TOTAL	131,376 kg