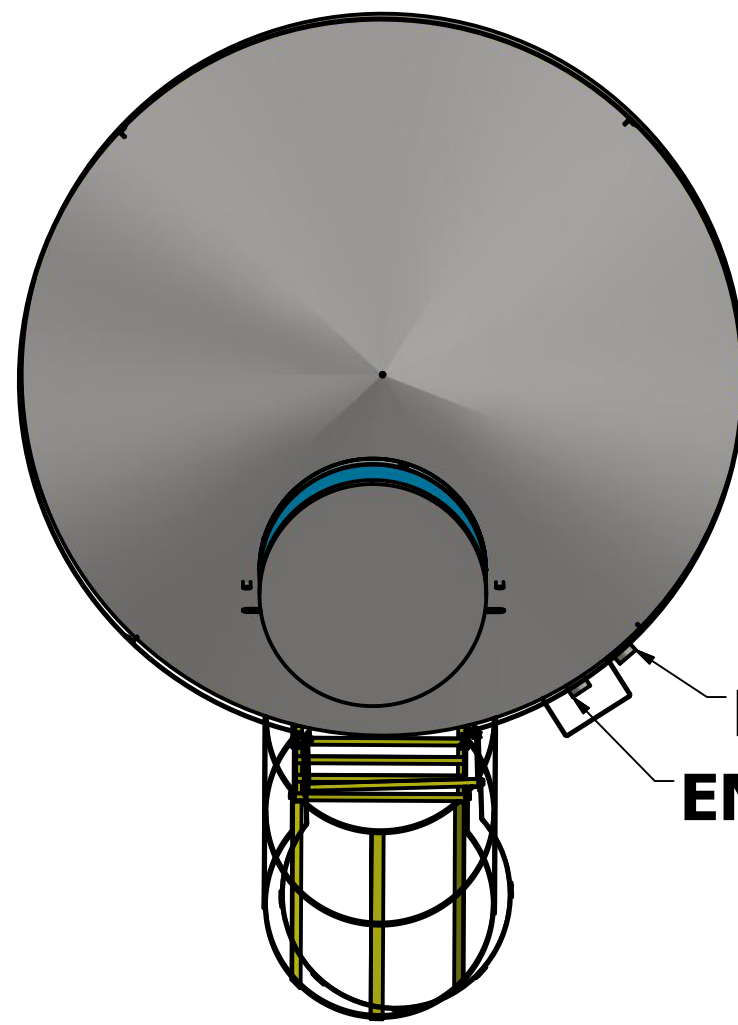
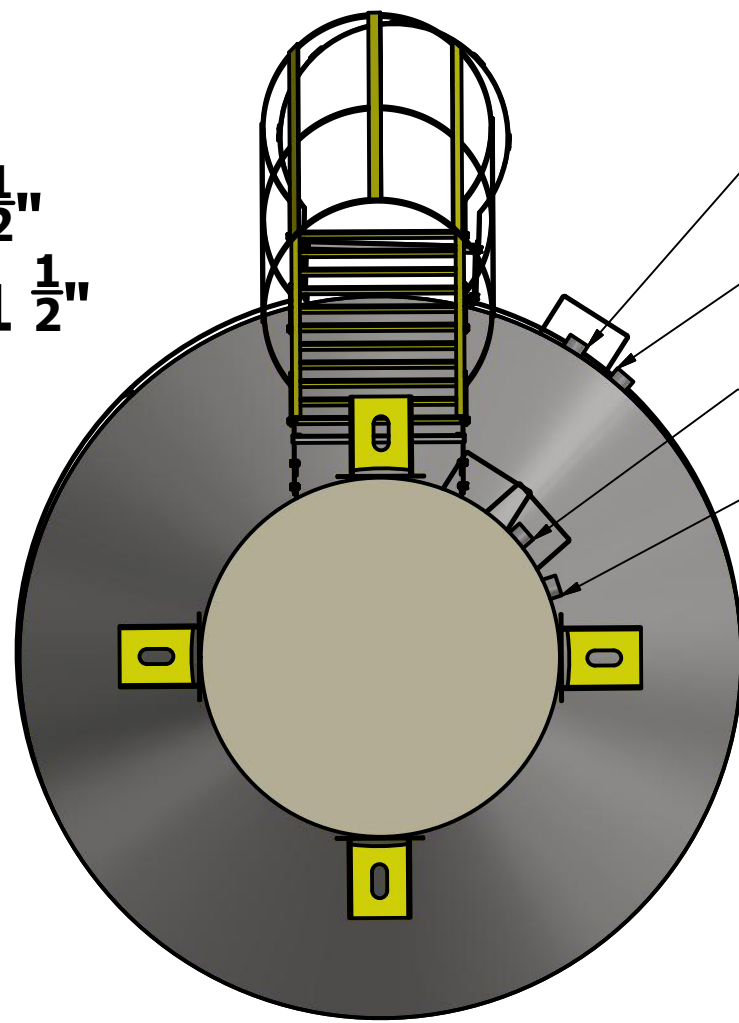


EXTRAVASOR 1 1/2"
ENTRADA 1 1/2"

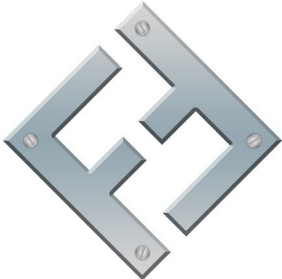
SAIDA 1 1/2"
DRENO 1 1/2"

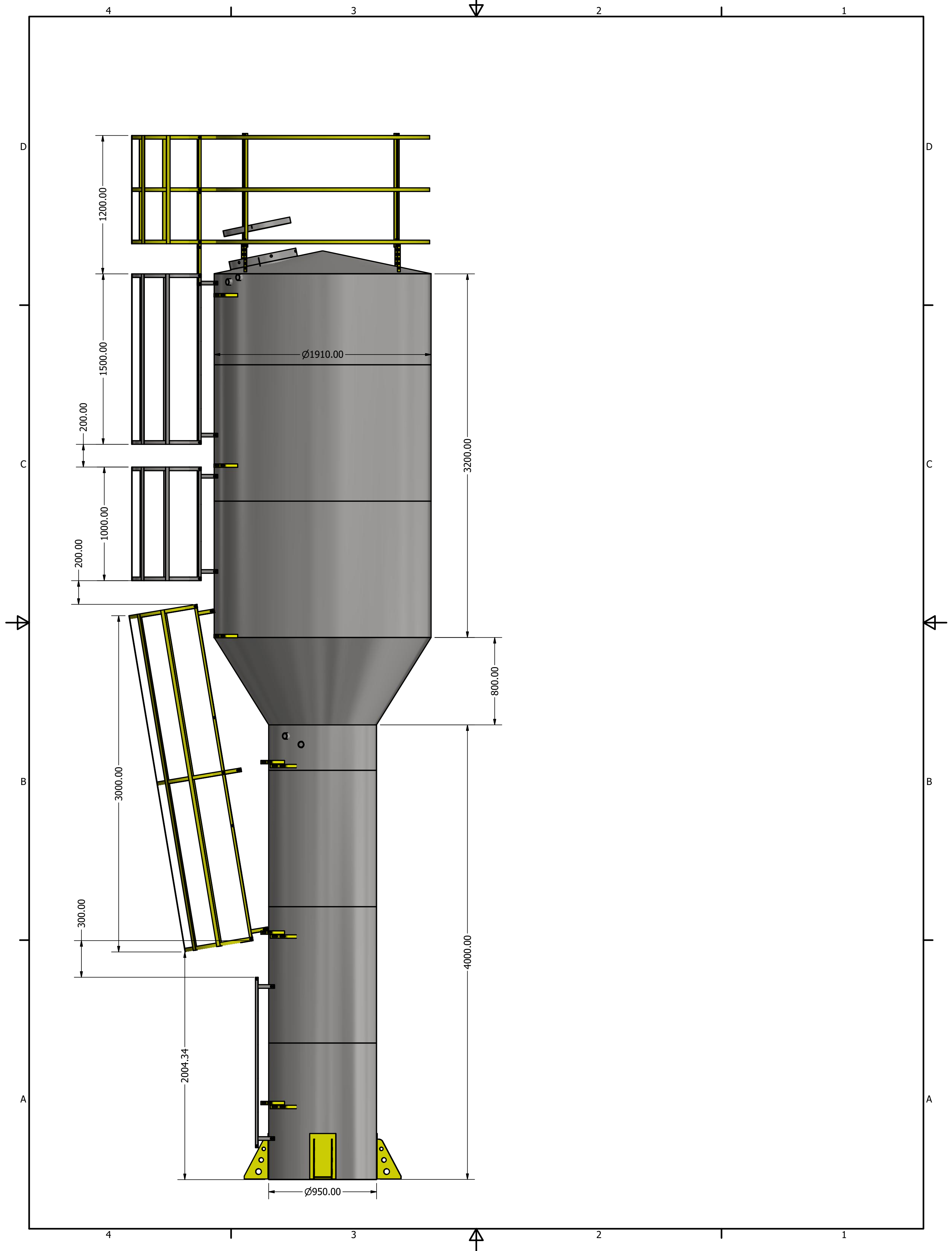


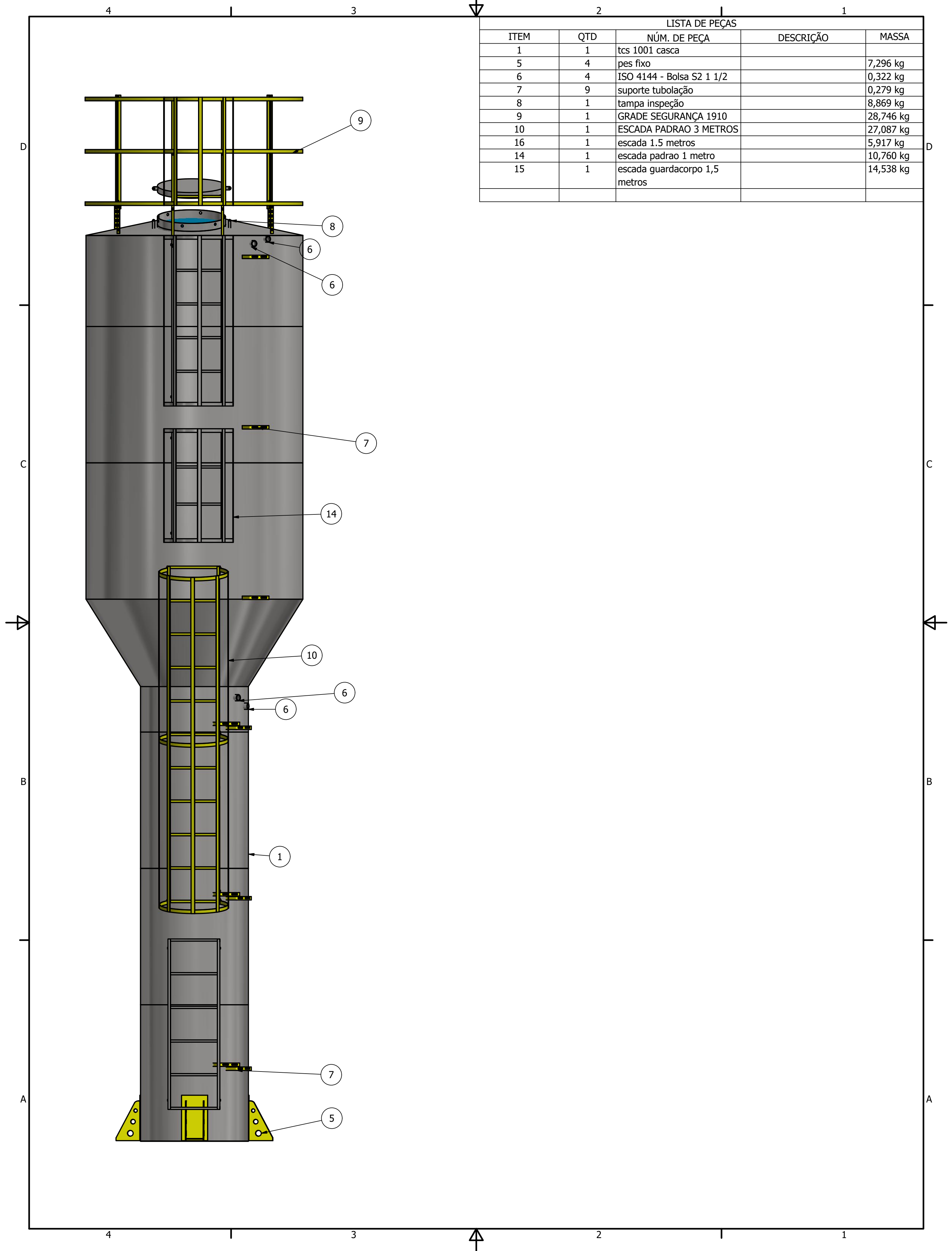
EXTRAVASOR 1 1/2"
ENTRADA 1 1/2"



ENTRADA 1 1/2"
EXTRAVASOR 1 1/2"
SAIDA 1 1/2"
DRENO 1 1/2"

DRAWN Jander Dantas		28/02/2017		FAZ FORTE RESERVATORIOS METALICOS	
 FAZFORTE					
				SIZE C	DWG NO TCS 1001
SCALE				SHEET 1 OF 4	





LISTA DE PEÇAS				
ITEM	QTD	NÚM. DE PEÇA	DESCRIÇÃO	MASSA
1	1	tcs 1001 casca		
5	4	pes fixo		7,296 kg
6	4	ISO 4144 - Bolsa S2 1 1/2		0,322 kg
7	9	suporte tubolação		0,279 kg
8	1	tampa inspeção		8,869 kg
9	1	GRADE SEGURANÇA 1910		28,746 kg
10	1	ESCADA PADRAO 3 METROS		27,087 kg
16	1	escada 1.5 metros		5,917 kg
14	1	escada padrao 1 metro		10,760 kg
15	1	escada guardacorpo 1,5 metros		14,538 kg