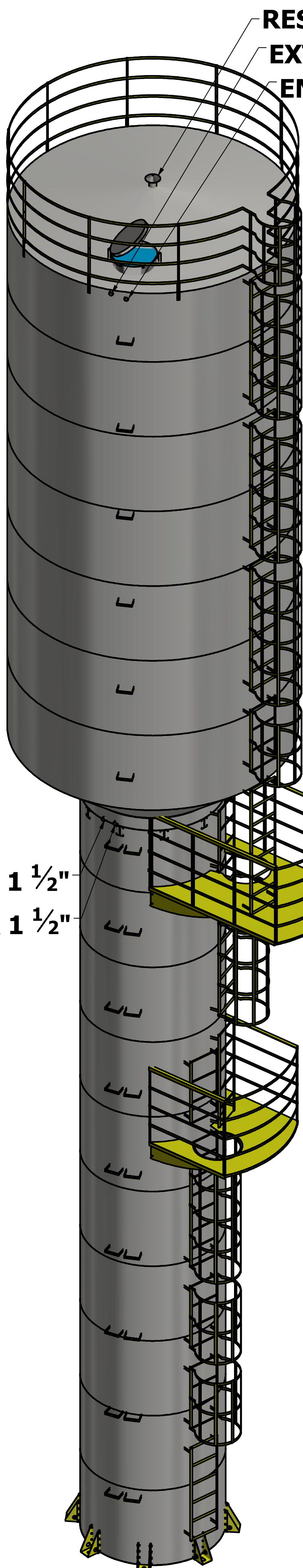
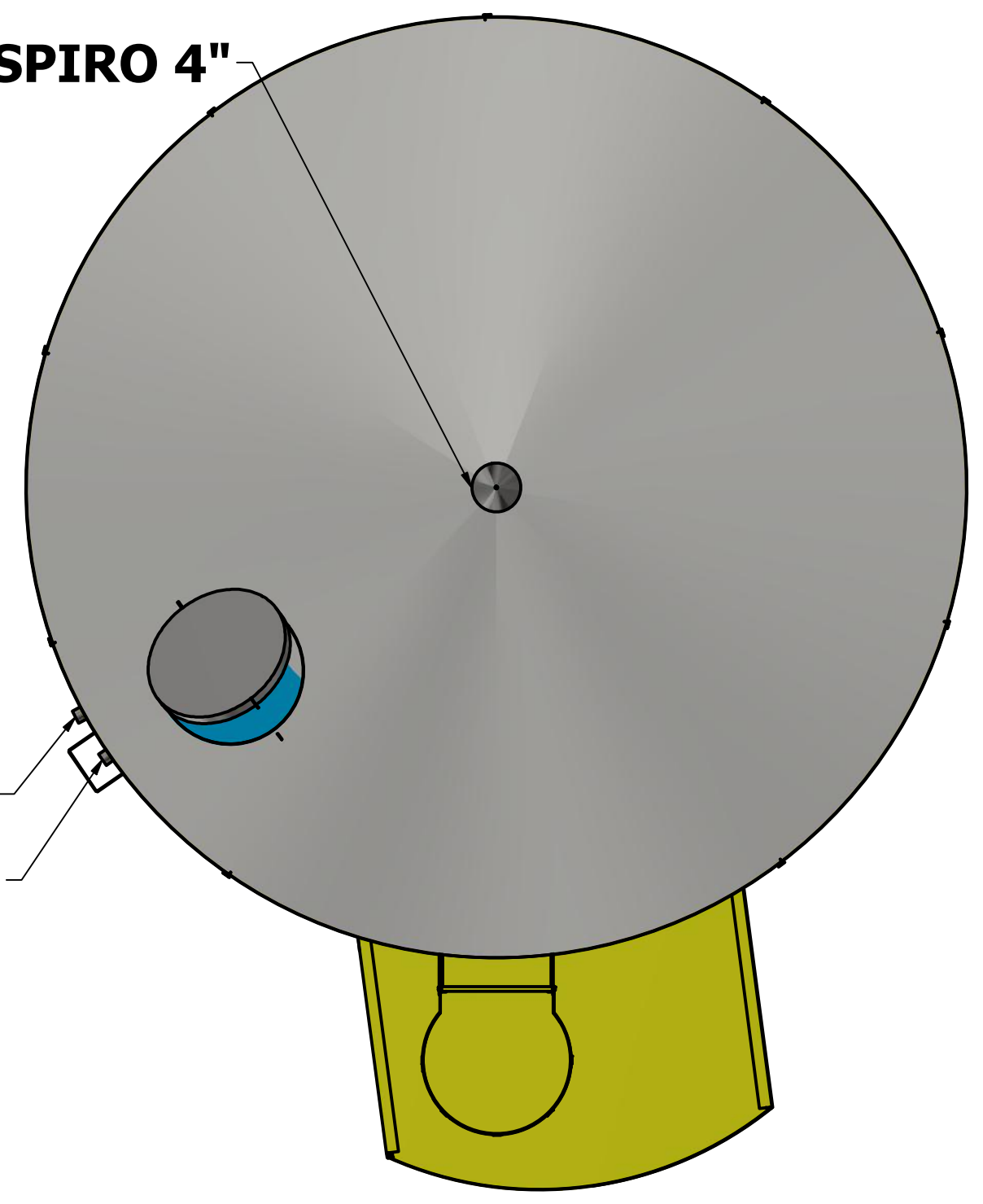


4 3 2 1



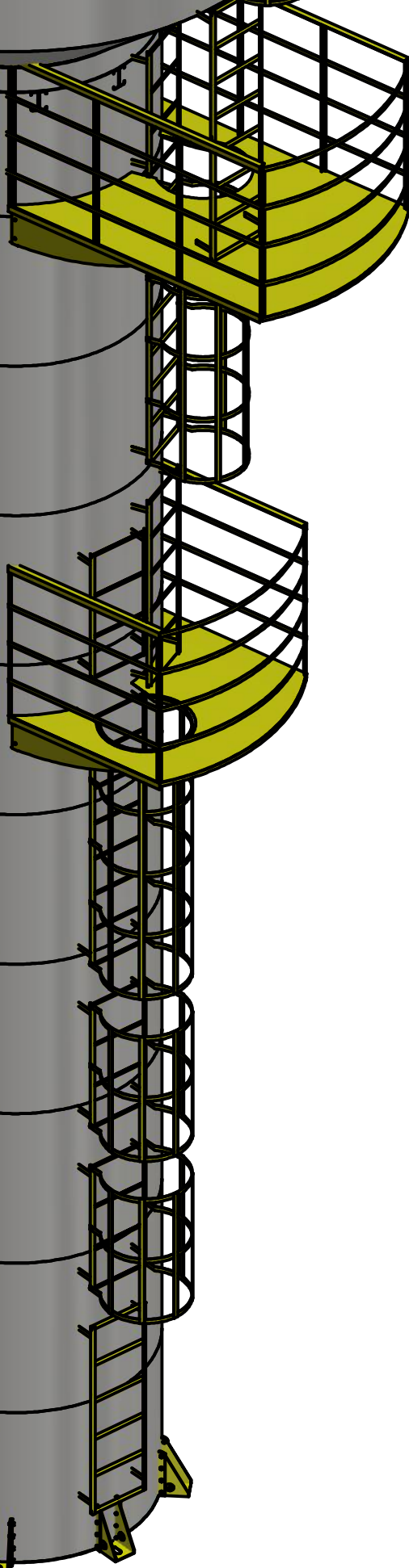
RESPIRO 4"  
 EXTRAVASOR 1 1/2"  
 ENTRADA 1 1/2"



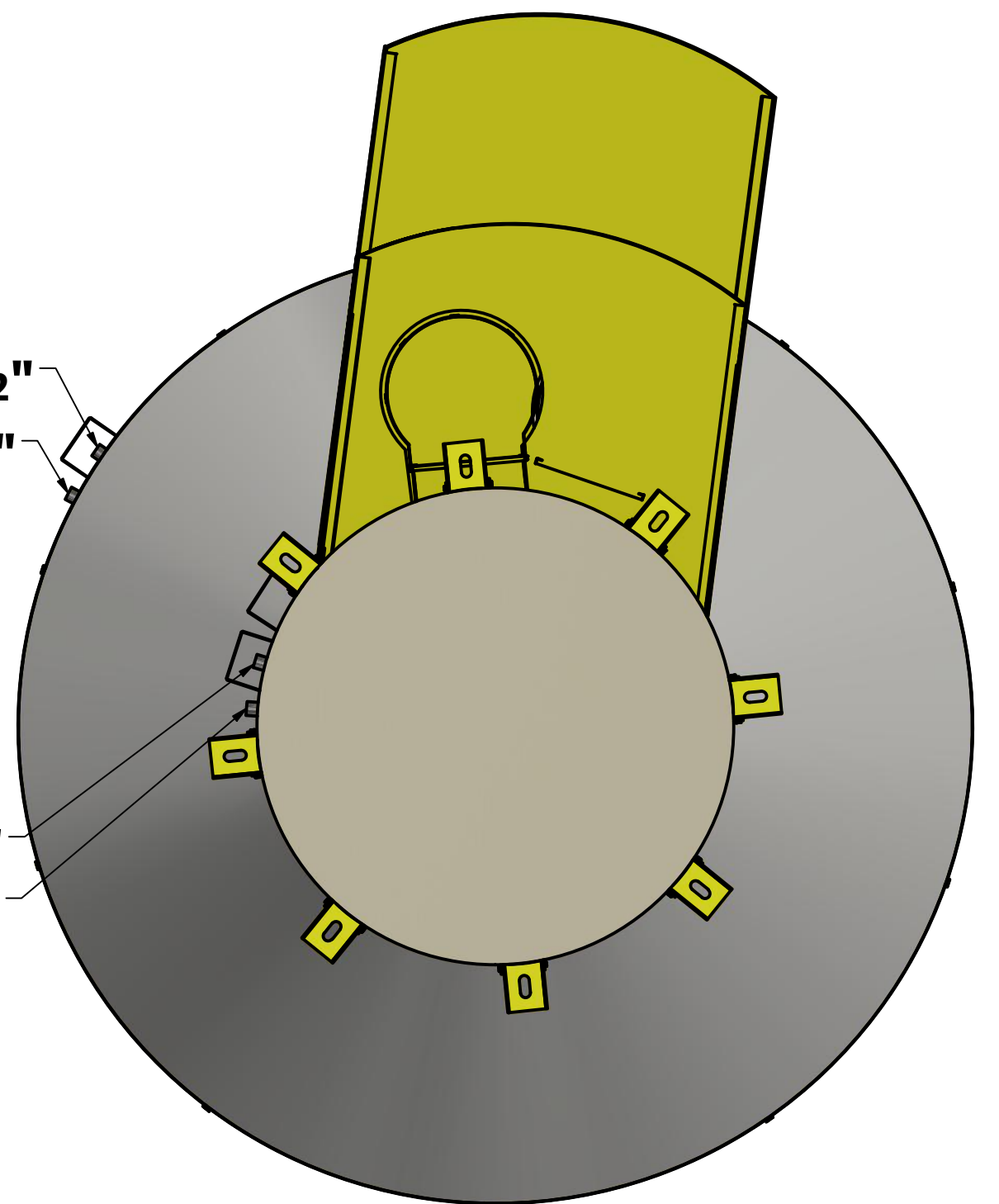
RESPIRO 4"

EXTRAVASOR 1 1/2"  
 ENTRADA 1 1/2"

DRENO 1 1/2"  
 SAÍDA 1 1/2"

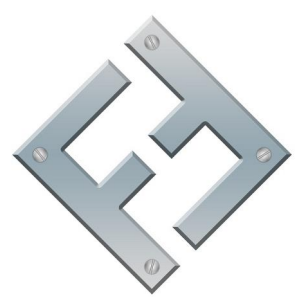


ENTRADA 1 1/2"  
 EXTRAVASOR 1 1/2"



SAÍDA 1 1/2"  
 DRENO 1 1/2"

PROJETISTA  
 Wilson Travalon 26/06/2019



**FAZFORTE**

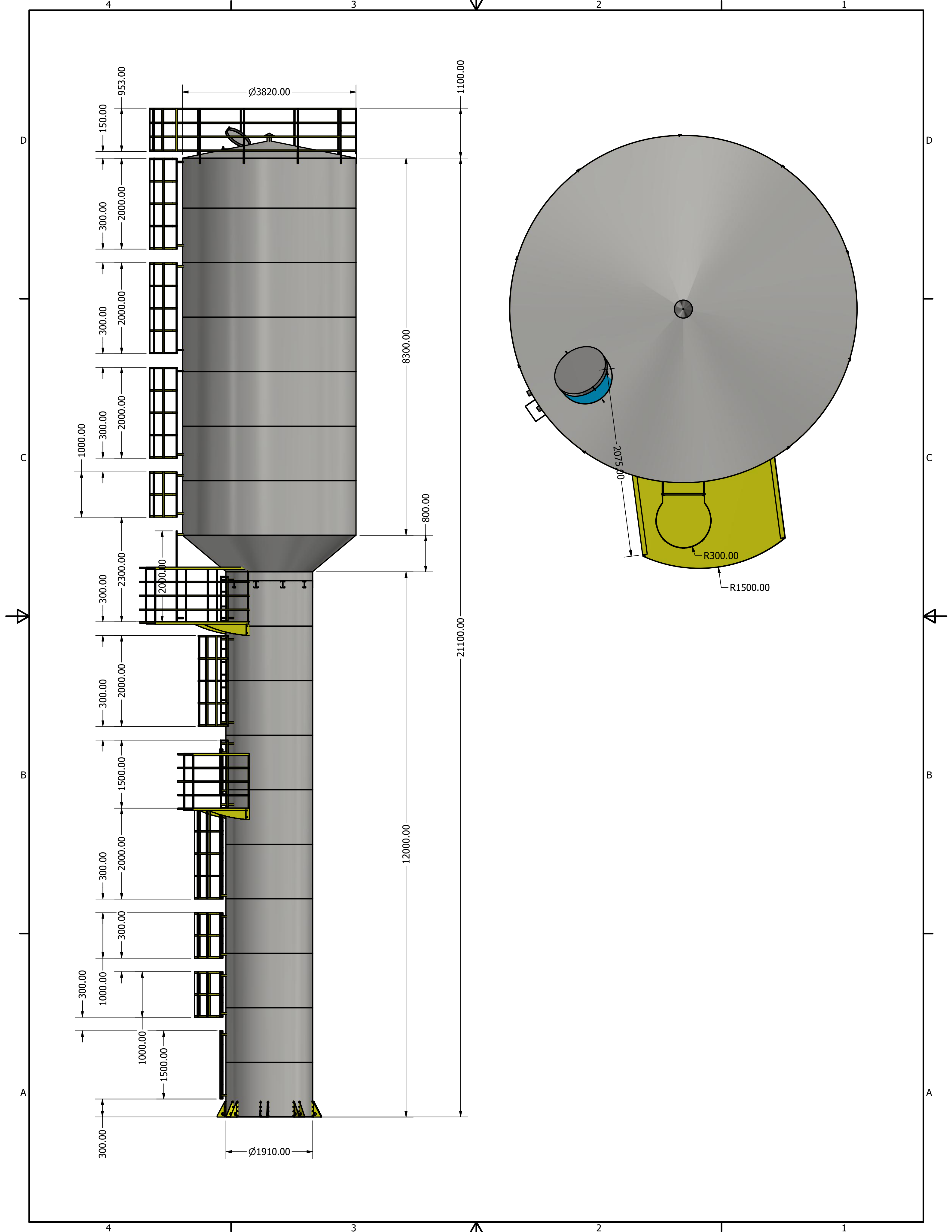
FAZ FORTE RESERVATORIOS METALICOS

NOME EMPRESA:

**TCS 10003**

|           |                     |     |
|-----------|---------------------|-----|
| SIZE<br>C | DWG NO<br>TCS 10003 | REV |
| SCALE     | SHEET 1 OF 4        |     |

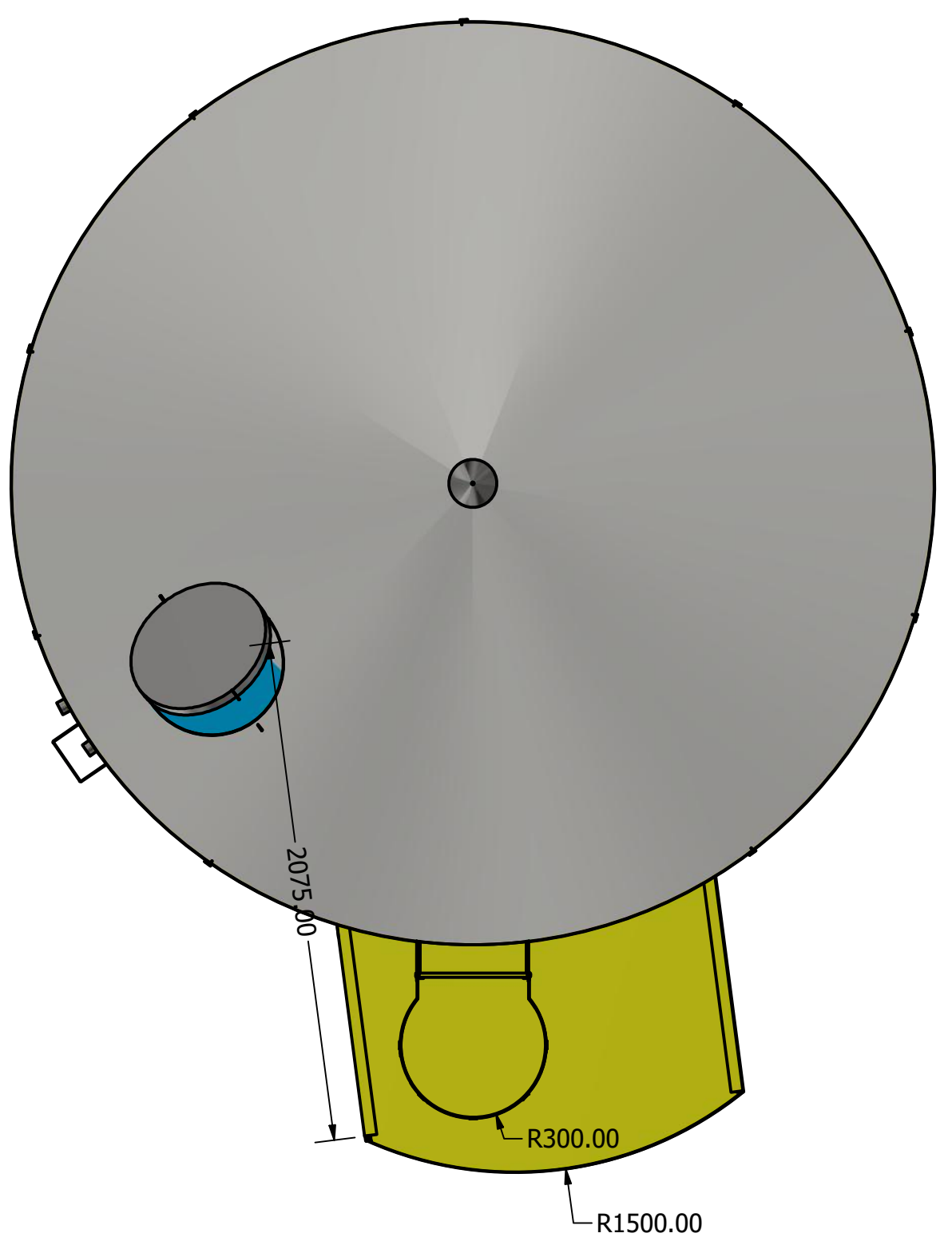
4 3 2 1



4 3 2 1

D C B A

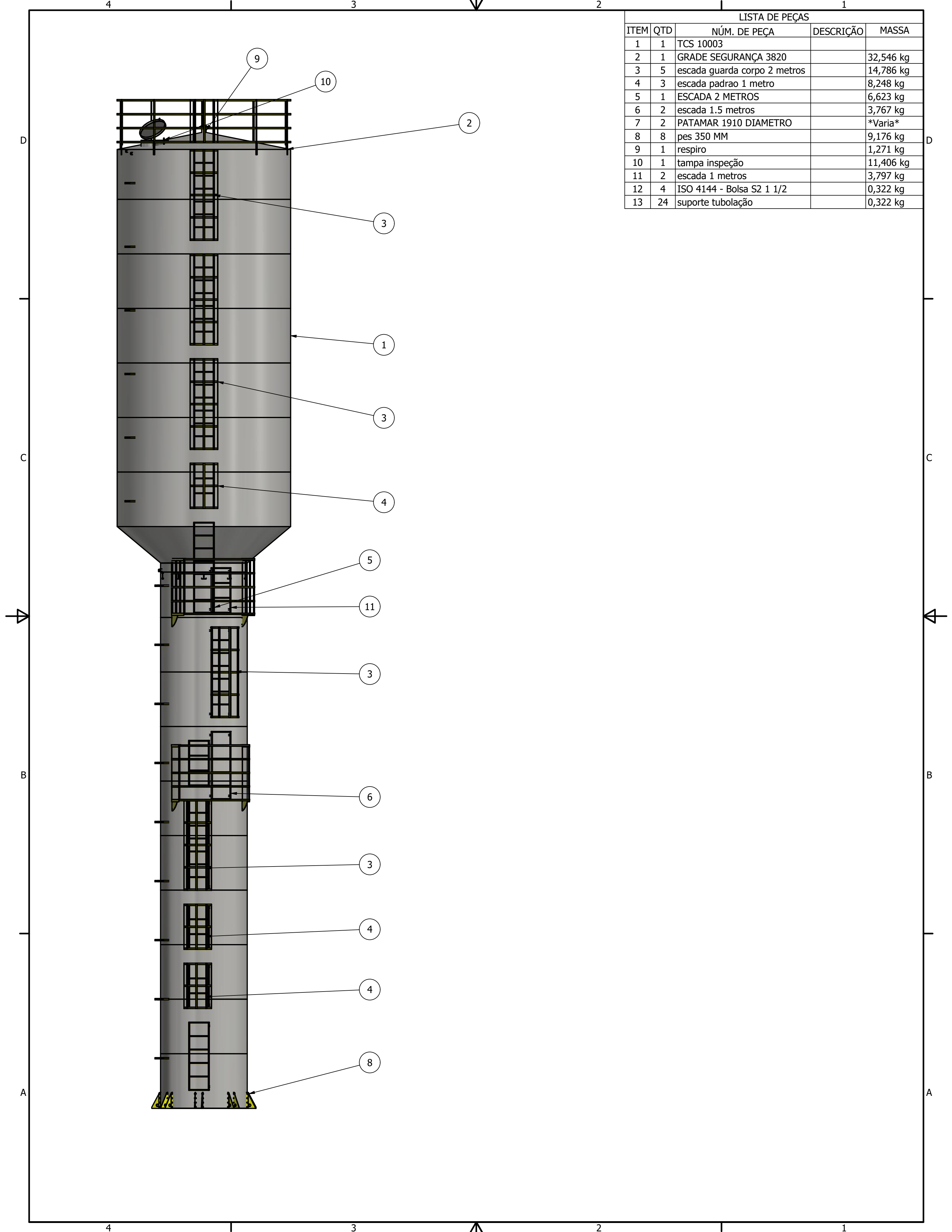
Ø3820.00  
150.00  
953.00  
300.00  
2000.00  
300.00  
2000.00  
300.00  
2000.00  
300.00  
2000.00  
1000.00  
2300.00  
2000.00  
300.00  
2000.00  
300.00  
1500.00  
2000.00  
300.00  
300.00  
1000.00  
1000.00  
1500.00  
300.00  
Ø1910.00  
8300.00  
800.00  
21100.00  
12000.00



2075.00  
R300.00  
R1500.00

D C B A

4 3 2 1



| LISTA DE PEÇAS |     |                              |           |           |
|----------------|-----|------------------------------|-----------|-----------|
| ITEM           | QTD | NÚM. DE PEÇA                 | DESCRIÇÃO | MASSA     |
| 1              | 1   | TCS 10003                    |           |           |
| 2              | 1   | GRADE SEGURANÇA 3820         |           | 32,546 kg |
| 3              | 5   | escada guarda corpo 2 metros |           | 14,786 kg |
| 4              | 3   | escada padrao 1 metro        |           | 8,248 kg  |
| 5              | 1   | ESCADA 2 METROS              |           | 6,623 kg  |
| 6              | 2   | escada 1.5 metros            |           | 3,767 kg  |
| 7              | 2   | PATAMAR 1910 DIAMETRO        |           | *Varia*   |
| 8              | 8   | pes 350 MM                   |           | 9,176 kg  |
| 9              | 1   | respiro                      |           | 1,271 kg  |
| 10             | 1   | tampa inspeção               |           | 11,406 kg |
| 11             | 2   | escada 1 metros              |           | 3,797 kg  |
| 12             | 4   | ISO 4144 - Bolsa S2 1 1/2    |           | 0,322 kg  |
| 13             | 24  | suporte tubulação            |           | 0,322 kg  |